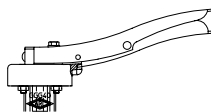


**ARI-ZESA®** Поворотная заслонка с удлиненными приливами под болты BR 012

**ARI-GESA®** Поворотная заслонка с резьбовыми приливами под болты BR 013



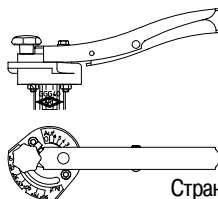
**ARI-ZESA® / ARI-GESA®**  
с ручкой  
с фиксирующим пазом



Страница 6

**ARI-ZESA® / ARI-GESA®**  
со стопорной ручкой

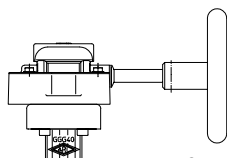
- с изменяемой регулировкой
- с указателем углового положения



Страница 6

**ARI-ZESA® / ARI-GESA®**  
с червячным редуктором

- с изменяемой регулировкой
- с автофиксацией

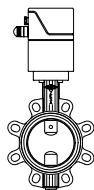


Страница 6

**ARI-ZESA® / ARI-GESA®**

Электрический привод **Bykert** с вращательным движением выходного вала

- для работы в повторно-кратковременном и непрерывном режиме
- 230 В, 50 Гц (24 В пост. тока)
- класс защиты IP 65

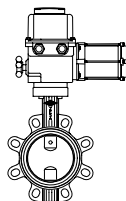


Страница 7

**ARI-ZESA® / ARI-GESA®**

Электрический привод **Deufra** с вращательным движением выходного вала

- Режим работы: в составе запорной арматуры S4 30%
- 230 В, 50 Гц (400 В, 50 Гц)
- класс защиты IP 67

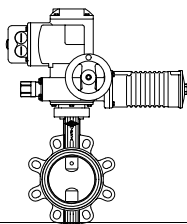


Страница 8

**ARI-ZESA® / ARI-GESA®**

Электрический привод **Auma** с вращательным движением выходного вала

- для работы в кратковременном режиме от 2 до 15 мин
- 400 В, 50 Гц (230 В, 50 Гц)
- класс защиты IP 67

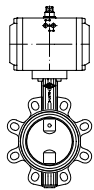


Страница 9

**ARI-ZESA® / ARI-GESA®**

пневматический неполноповоротный привод **bar / AIR TORQUE**

- Действие пружины: двойного действия
- Действие пружины: одностороннее, пружина закрывает (открывает)
- Рабочее давление 6 бар (=0,6 МПа)

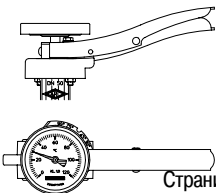


Страница 10/11

**ARI-ZESA- / ARI-GESA- THEA®**  
со встроенным блоком **Thermo - Appliance**

для пониженной (-20 до +40°C) и повышенной (0 до +120°C) температуры

- с ручкой
- класс точности 1,0



Страница 13



THEA = **THErmo-Appliance**

BR 012 - ZESA

BR 013 - GESA

### Конструктивные особенности:

- Мягкое уплотнение
- Не требует технического обслуживания
- Хорошие расходные характеристики благодаря идеальным значениям коэффициента Z
- С рубашкой из EPDM/NBR/FPM
- Двойное уплотнение вала
- Диск из нержавеющей стали
- Допускается полная изоляция согласно Указанию о нагревательных установках, 22.3.94
- Изолирующая крышка с теплоизоляцией
- Подшипники установлены по оси диска
- Не применяется асбест

**ZESA:**

• Аттестована для использования материала NBR по нормам DIN DVGW
Газ NG-4313AQ1489
Вода NW6201AQ2024

• Аттестована для использования материала EPDM по нормам DIN DVGW

Вода NW6201AQ2024
-------------------

• **Корпус с удлиненными приливами под болты**

• Корпус из чугуна с шаровидным графитом, Ду = 25-500

**GESA:**

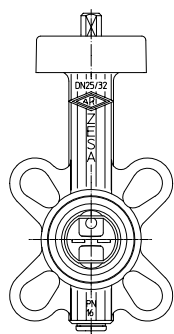
- **Корпус с резьбовыми приливами под болты**

• Исполнение аналогично исполнению арматуры с трубными присоединениями

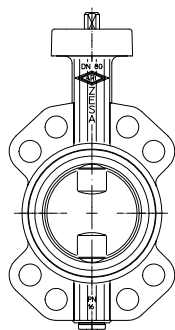
• Отсоединение труб с одной стороны



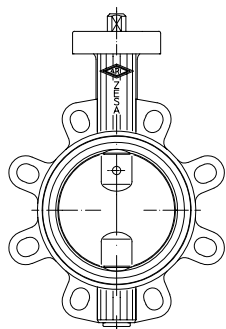
Рисунок 22.012



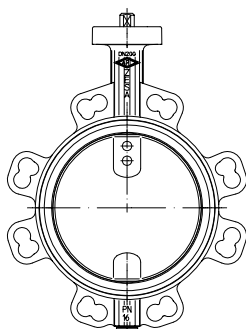
Ду 25 - 65



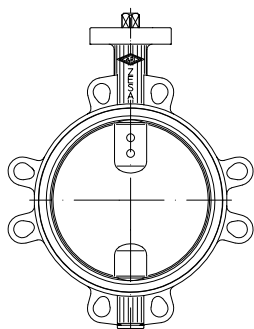
Ду 80 - 100



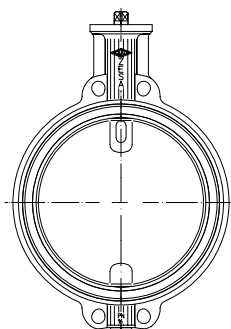
Ду 125 - 150



Ду 200

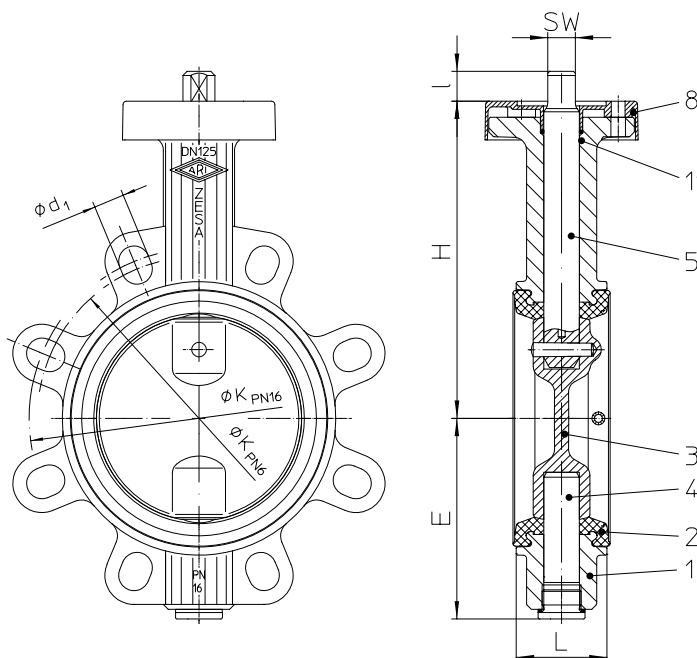


Ду 250 - 300



Ду 350 - 500

Диск/вал	Материал	Прокладка/рубашка
Ду ≤ 80	1.4581 / 1.4021	EPDM NBR
Ду 100-300	1.4401 / 1.4021	FPM
EPDM аттест. для исп. по норм. DIN DVGW вода NW6201AQ2024		
NBR аттест. для исп. по норм. DIN DVGW газ NG-4313AQ1489 вода NW6201AQ2024		
Ду ≤ 80	1.4581 / 1.4571	EPDM
Ду 100-300	1.4571 / 1.4571	NBR FPM
Ду ≥ 350	1.4581 / 1.4571	
EPDM аттест. для исп. по норм. DIN DVGW вода NW6201AQ2024		
NBR аттест. для исп. по норм. DIN DVGW газ NG-4313AQ1489 вода NW6201AQ2024		



**Диапазон давления:** 16 бар

**Макс. перепад давления:** 16 бар (Ду 25-150)  
10 бар (Ду 200-500)

**Испытания на герметичность:** Протечка по 1-ому классу герметичности по DIN 3230 T3

**Температурный диапазон:**  
EPDM от -10°C до +130°C  
NBR от -10°C до +80°C  
FPM от -10°C до +150°C

**Материал корпуса:** GGG-40 0.7040 Ду 25/32 - Ду 300  
GGG-40.3 0.7043 Ду 350 - Ду 500

**Номинальное давление/Температура:**

Материал	P <sub>y</sub>	Температура			
		- 10°C	120°C	130°C	150°C
GGG-40	16	16 бар	16 бар	15,5 бар	14,5 бар

**Области применения:**

- Системы холодной и охлаждающей воды
- Системы отопления
- Системы питьевого и хозяйственно-бытового водоснабжения
- Сточные воды
- Водяные системы плавательных бассейнов
- Электростанции
- Газовые установки
- Судостроение

- по заказу – специальное исполнение для других применений -

- По заказу с клеймом **CE** согласно Указанию об оборудовании, работающем под давлением (обязательная идентификация начиная с Ду = 32)

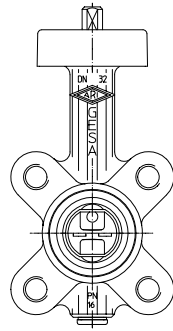
Текст заказа:

**ARI-ZESA®** - Поворотная заслонка с приливами под болты, не требующая обслуживания,  
мягкая уплотнительная прокладка/рубашка из .....  
материал диска – №. ...., P<sub>y</sub> 6/16, Ду .....,  
тип привода .....

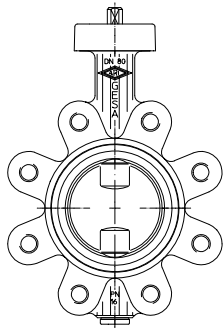
Рабочий диапазон зависит от имеющихся условий эксплуатации и нормативных требований.

**Промежуточные значения (не указанные в таблице) максимально допустимого рабочего давления можно определить путем линейной интерполяции по данной таблице, только для температур выше 120°C.**

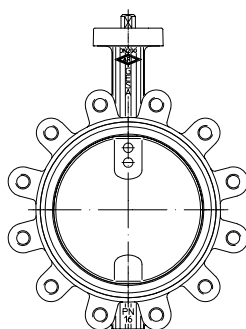
Рисунок 22.013



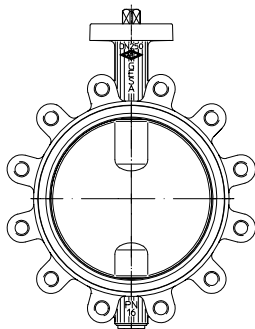
Ду 25 - 65



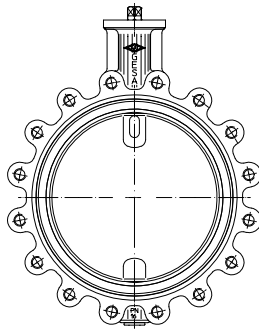
Ду 80 - 150



Ду 200

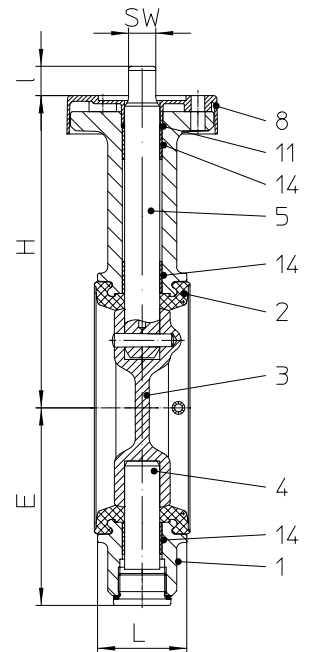
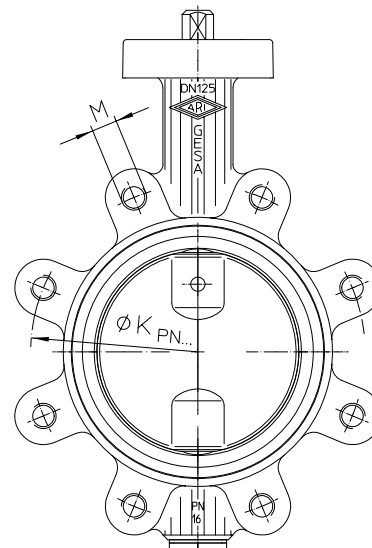


Ду 250 - 300



Ду 350 - 500

Диск/вал	Материал	Прокладка/рубашка
Ду ≤ 80	1.4581 / 1.4021	EPDM NBR
Ду 100-300	1.4401 / 1.4021	FPM
Ду ≤ 80	1.4581 / 1.4571	EPDM
Ду 100-300	1.4571 / 1.4571	NBR FPM
Ду ≥ 350	1.4581 / 1.4571	



**Диапазон давления:** 16 бар

**Макс. перепад давления:** 16 бар (Ду 25-150)  
10 бар (Ду 200-300)

**Испытания на герметичность:** Протечка по 1-ому классу герметичности по DIN 3230 T3

**Температурный диапазон:**  
EPDM от -10°C до +130°C  
NBR от -10°C до +80°C  
FPM от -10°C до +150°C (FPM not for hot water useable)

**Материал корпуса:**  
GGG-40 0.7040 Ду 25/32 - Ду 300  
GGG-40.3 0.7043 Ду 350 - Ду 500

**Номинальное давление/Температура:**

Материал	Ру	Температура			
		- 10°C	120°C	130°C	150°C
GGG-40	16	16 бар	16 бар	15,5 бар	14,5 бар

**Области применения:**

- Системы холодной и охлаждающей воды
  - Системы отопления
  - Системы питьевого и хозяйственно-бытового водоснабжения
  - Сточные воды
  - Водяные системы плавательных бассейнов
  - Электростанции
  - Газовые установки
  - Судостроение
- по заказу – специальное исполнение для других применений -
- По заказу с клеймом **CE** согласно Указанию об оборудовании, работающем под давлением (обязательная идентификация начиная с Ду = 32)

**Текст заказа:**

**ARI-GESA®** - Поворотная заслонка с резьбовыми приливами под болты, не требующая обслуживания  
мягкая уплотнительная прокладка/рубашка из .....  
материал диска – № ....., Ру 10/16, Ду .....,  
тип привода .....

Рабочий диапазон зависит от имеющихся условий эксплуатации и нормативных требований.

**Промежуточные значения (не указанные в таблице) максимально допустимого рабочего давления можно определить путем линейной интерполяции по данной таблице только для температур выше 120°C.**

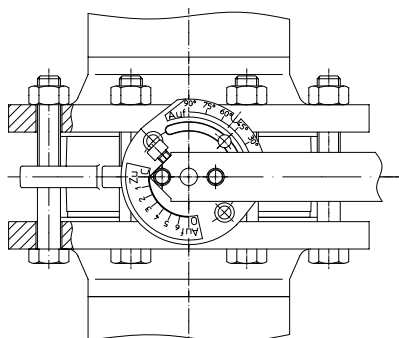


Рис. 1 Поворотная заслонка типа ZESA в межфланцевом исполнении

Фланцы, привариваемые  
встык С  
Рy 6 - DIN 2631  
Рy 10 - DIN 2632  
Рy 16 - DIN 2633

Винт с шестигранной головкой  
DIN EN 24016 материал № 4.6  
Шестигранная гайка  
DIN EN 24034 материал № 5

**Размеры винтов с шестигранной головкой для ZESA®**

Ду	Рисунок 1 / 2		
	у 6 DIN 2631	у 10 DIN 2632	у 16 DIN 2633
25	4 x M10 x 75	4 x M12 x 80	4 x M12 x 80
32	4 x M12 x 80	4 x M16 x 85	4 x M16 x 85
40	4 x M12 x 80	4 x M16 x 85	4 x M16 x 85
50	4 x M12 x 90	4 x M16 x 100	4 x M16 x 100
65	4 x M12 x 90	4 x M16 x 105	4 x M16 x 105
80	4 x M16 x 100	8 x M16 x 110	8 x M16 x 110
100	4 x M16 x 105	8 x M16 x 115	8 x M16 x 115
125	8 x M16 x 115	8 x M16 x 120	8 x M16 x 120
150	8 x M16 x 115	8 x M20 x 125	8 x M20 x 125
200	8 x M16 x 120	8 x M20 x 130	12 x M20 x 135
250	12 x M16 x 135	12 x M20 x 145	12 x M24 x 150
300	12 x M20 x 145	12 x M20 x 155	12 x M24 x 165
350	--	16 x M20 x 180	16 x M24 x 180
400	--	16 x M24 x 200	16 x M27 x 220
500	--	20 x M24 x 240	20 x M30 x 250

При использовании в качестве торцевого запорного устройства необходимо предусмотреть соответствующую деталь для глушения выхода заслонки (например, вставной диск, глухой фланец) для проведения технического обслуживания.

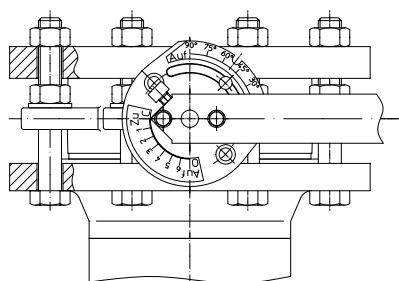


Рис. 2: Укороченная межфланцевая заслонка типа ZESA для установки на торце трубы (по запросу)

Установка на торце трубы  
с шайбой  
DIN EN ISO 7089 (DIN125)  
Накидной фланец

Винт с шестигранной головкой  
DIN EN 24016 материал № 4.6  
Шестигранная гайка  
DIN EN 24034 материал № 5

Disc  
DIN EN ISO 7089  
(DIN125)

**Для обеспечения герметичности затвора необходим накидной или ответный фланец.**

Установка между фланцами, отличными от указанных выше, или невозможна, или выполняется по специальной технологии.

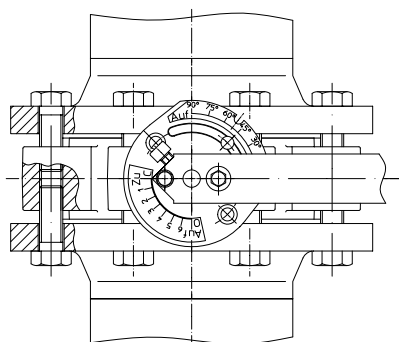


Рис. 3: Укороченная межфланцевая заслонка типа GESA

Фланцы, привариваемые встык С  
Рy 10 - DIN 2632  
Рy 16 - DIN 2633  
Винт с шестигранной головкой  
DIN EN 24016 материал № 4.6

**Размеры винтов с шестигранной головкой для GESA®**

Ду	Рисунок 3 / 4	
	у 10 DIN 2632	у 16 DIN 2633
25	4 x M12 x 30	4 x M12 x 30
32	4 x M16 x 30	4 x M16 x 30
40	4 x M16 x 30	4 x M16 x 30
50	4 x M16 x 35	4 x M16 x 35
65	4 x M16 x 35	4 x M16 x 40
80	8 x M16 x 40	8 x M16 x 40
100	8 x M16 x 40	8 x M16 x 40
125	8 x M16 x 45	8 x M16 x 45
150	8 x M20 x 45	8 x M20 x 45
200	8 x M20 x 50	12 x M20 x 50
250	12 x M20 x 55	12 x M24 x 55
300	12 x M20 x 55	12 x M24 x 60
350	16 x M20 x 60	16 x M24 x 60
400	16 x M24 x 70	16 x M27 x 75
500	20 x M24 x 85	20 x M30 x 90

Фланцы, привариваемые встык С  
Рy 10 - DIN 2632  
Рy 16 - DIN 2633  
Накидной фланец  
Винт с шестигранной головкой  
DIN EN 24016 материал № 4.6

**Для обеспечения герметичности затвора необходим накидной или ответный фланец.**

Установка между фланцами, отличными от указанных выше, или невозможна или выполняется по специальной технологии.

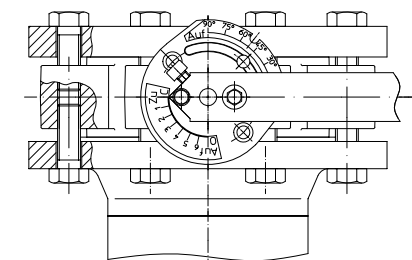
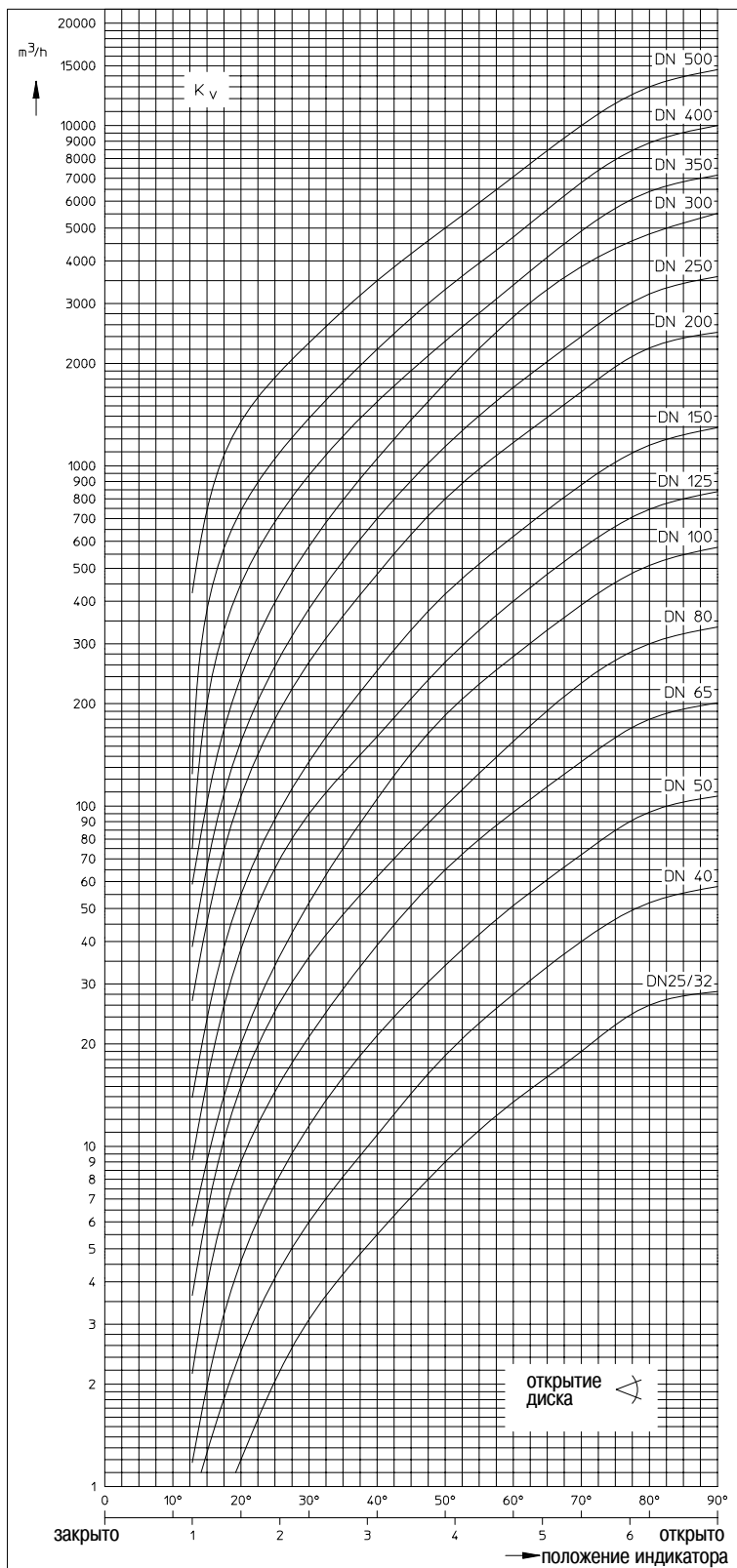
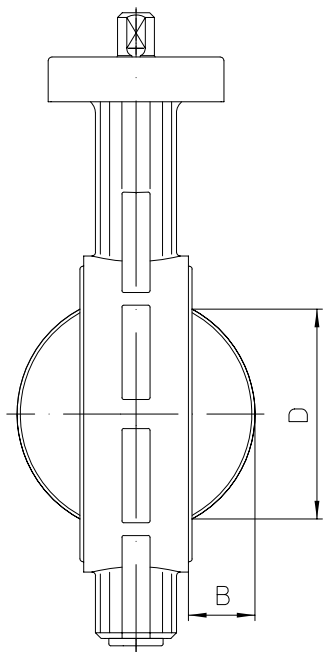


Рис. 4: Заслонка типа GESA для установки на торце трубы

**ARI-ZESA® / ARI-GESA® -  
Поворотная заслонка  
Расходная характеристика**

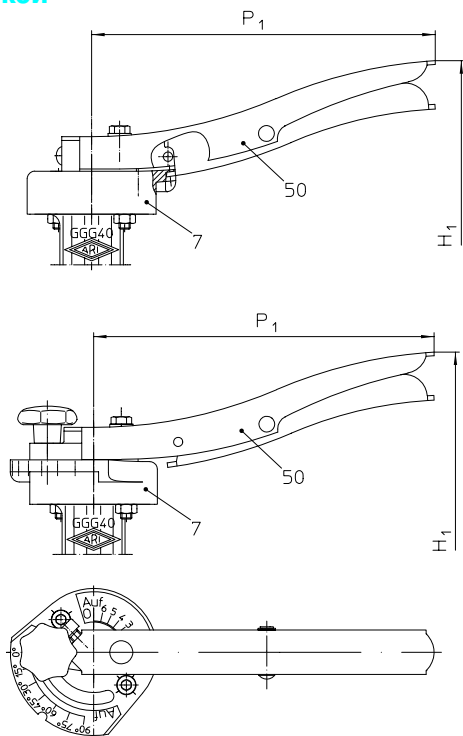
Ду	Коэффициент Zeta	Пропускная способность Kvs
25	0,78	27,8
32	2,0	28,5
40	1,2	58
50	0,85	107
65	0,69	201
80	0,57	336
100	0,47	576
125	0,54	840
150	0,47	1295
200	0,41	2470
250	0,47	3600
300	0,41	5520
350	0,47	7150
400	0,41	10000
500	0,47	14600



**Разность между наружным диаметром диска и строительной длиной заслонки**

Ду	25 - 32	40	50	65	80	100	125	150	200	250	300	350	400	500
B	--	5	5	11	18	25	36	48	71	91	112	132	147	188
D	--	26	29	49	68	88	115	142	194	243	292	333	383	486

# ARI-ZESA® / ARI-GESA® - Поворотная заслонка с мягким седлом, не требующая технического обслуживания с ручкой



## Ручка с фиксирующим пазом

При Ду свыше 125 мм для управления рекомендуется использовать механизм с редуктором

Рекомендуется использовать редуктор при размещении заслонки в недоступных местах (см. ниже)

## Стопорная ручка

- Регулируемое положение (по шкале 0-90 градусов)

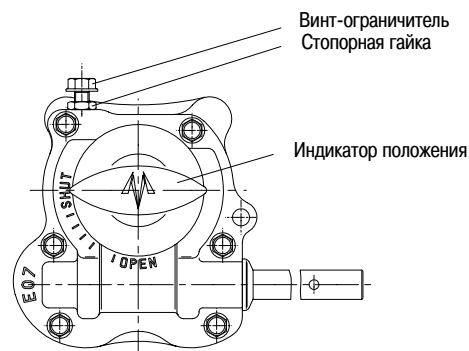
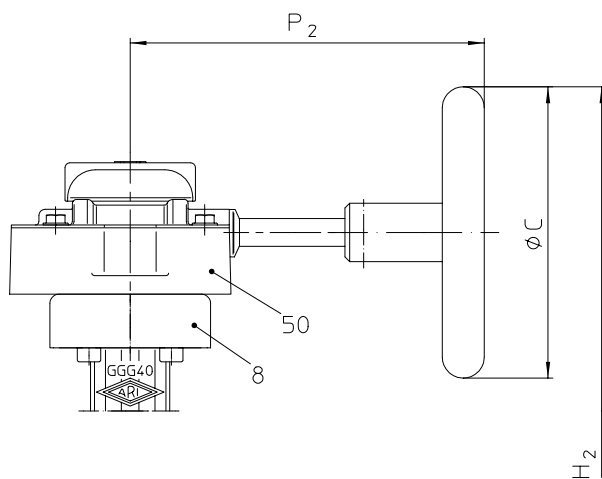
При Ду свыше 125 мм для управления рекомендуется использовать механизм с редуктором

Рекомендуется использовать редуктор при размещении заслонки в недоступных местах (см. ниже)

Ду	25	32	40	50	65	80	100	125	150	200	250	300	350	400	500
H1	187	187	193	199	209	217	238	263	279	313					
P1	184	184	184	184	184	184	184	273	273	273					
Масса ZESA (кг)	1,8	1,8	2	2,5	2,9	3,4	4,6	7,6	9,3	12,8					
Масса GESA (кг)	2,5	2,5	2,5	3,2	3,9	5,5	6,7	10,3	12,3	15/17,3					

## Червячный редуктор

- С изменяемой регулировкой
- С автофиксацией

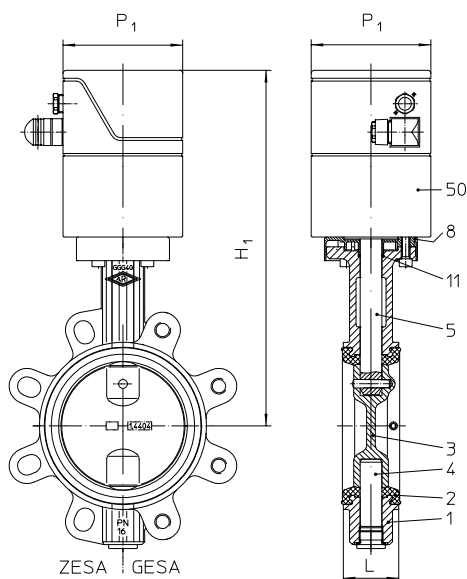


Винт-ограничитель позволяет устанавливать положение «Закрыто» с точностью ±5 град.

Ду	25	32	40	50	65	80	100	125	150	200	250	300	350	400	500
H2	217	217	223	229	239	247	268	285	301	335	428	457	515	625	713
P2	152	152	152	152	152	152	152	152	152	152	254	254	254	302	302
ø C	125	125	125	125	125	125	125	125	125	125	250	250	250	350	350
Тип редуктора	SE07	SE07	SE07	SE07	SE07	SE07	SE07	SE07	SE07	SE07	SE10	SE10	SE10	SE12	SE12
Масса ZESA (кг)	2,9	2,9	3,1	3,6	4,0	4,5	5,7	8,2	9,9	13,4	23,7	32,2	40,5	65	95
Масса GESA (кг)	3,6	3,6	3,6	4,4	5,0	6,6	7,8	10,9	12,9	15,6/17,9	25,4	41,3	54	87	136

# ARI-ZESA® / ARI-GESA® - Поворотная заслонка с мягким седлом, не требующая технического обслуживания

с электрическим приводом с вращательным движением выходного вала типа: Bürkert



## Бүркерт

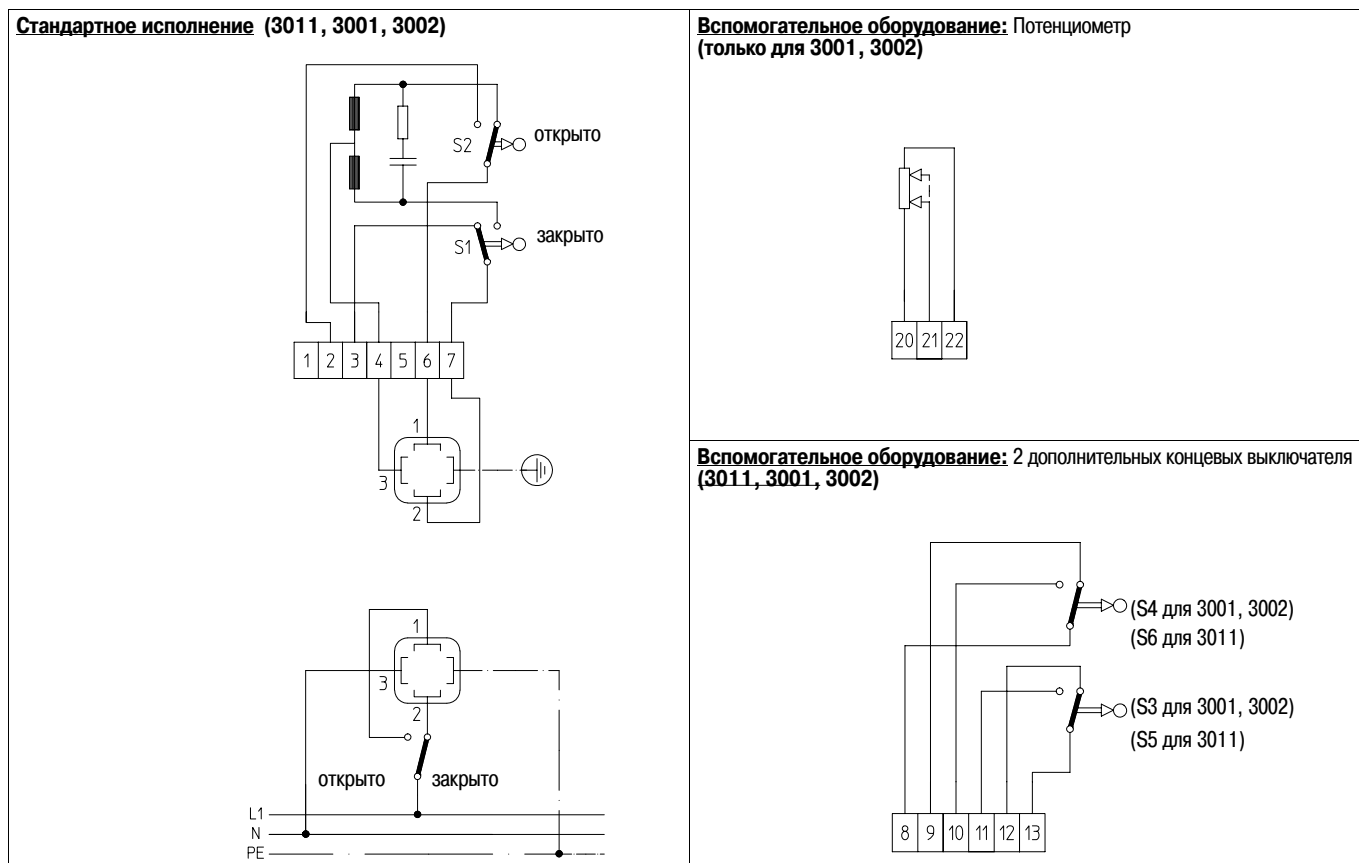
Электрический привод с вращательным движением выходного вала

- Для работы в повторно-кратковременном режиме: 230 В, 50 Гц, 50% ED;
- для работы в непрерывном режиме: 24 В пост. тока, 100% ED
- Класс защиты IP 65
- Тепловая защита в двигателе (не для 3011)
- **Вспомогательное оборудование:**
  - Путевой выключатель
  - Потенциометр (не для 3011)
  - Позиционер с сигналом 0-10 В / 4-20 мА
  - При отказе возврат в предпусковое состояние (не для 3011)

Другие напряжения по заказу

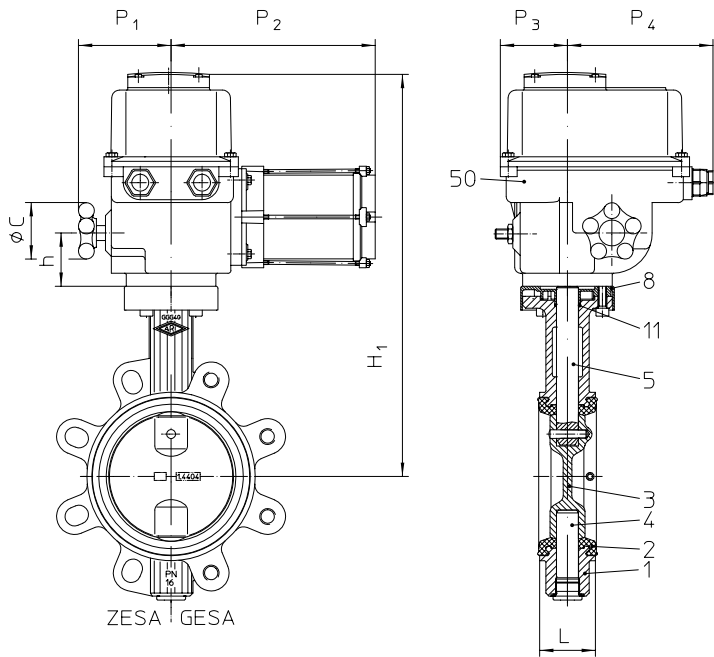
Ду	25	32	40	50	65	80	100	125	150	200	250	300	350	400	500
H1	253	253	259	265	275	291	312	374	390	424					
P1	102 x 122					122									
Тип редуктора	3011					3001		3002							
Длительн. работы (с)	30					28		28							
Масса ZESA (кг)	3	3	3,2	3,7	4,1	6,5	7,7	10,6	12,3	15,8					
Масса GESA (кг)	3,7	3,7	3,7	4,4	5,1	8,6	9,8	13,3	15,3	18/20,3					

Подключение выполняется по схеме внешних соединений из инструкции по эксплуатации привода!



# ARI-ZESA® / ARI-GESA® - Поворотная заслонка с мягким седлом, не требующая технического обслуживания

с электрическим приводом с вращательным движением выходного вала типа Deufra



## Deufra

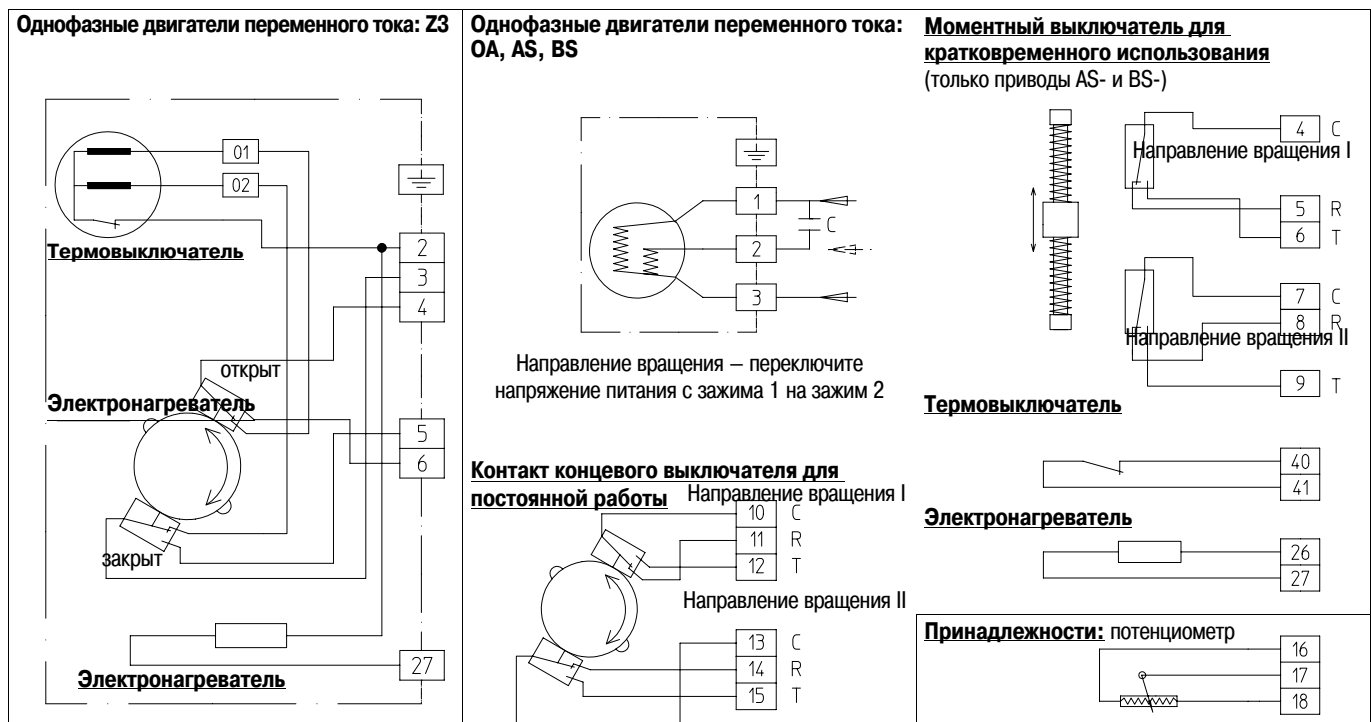
Электрический привод с вращательным движением выходного вала

- Привод для запорной заслонки (исполнение по заказу: привод для регулирующей заслонки)
- 230 В, 50 Гц (400 В, 50 Гц (не для Z3))
- Класс защиты IP 67
- Тепловая защита в двигателе
- Нагреватель
- **Вспомогательное оборудование:**
  - Путевой выключатель
  - Потенциометр
  - Позиционер с сигналом 0-10 В / 4-20 мА
  - Датчик положения
  - При отказе возврат в предпусковое состояние

Другие напряжения по заказу

Ду	25	32	40	50	65	80	100	125	150	200	250	300	350	400	500
H1	363	363	369	375	385	393	403	420	436	470	453	527	585	620	708
h	50						52				100			68	
Ø C	60										165	250	165	250	
P1	130						100				190				
P2	60						175	205	235	305	300		390		
P3 / P4	70/95						65/145				80/220			130/264	
Тип редуктора	Z3						OA6	OA8	OA8	OA15	AS25	AS50	AS50	BS100	BS100
Длительн. работы (с)	11						6			15	30				
Масса ZESA (кг)	6,5	6,5	6,5	7	7,4	8,0	10	14	15	20	40	48	57	85	115
Масса GESA (кг)	7	7	7	7,7	8,4	10	12,2	16,2	18,3	22/24,3	42	57	70	107	156

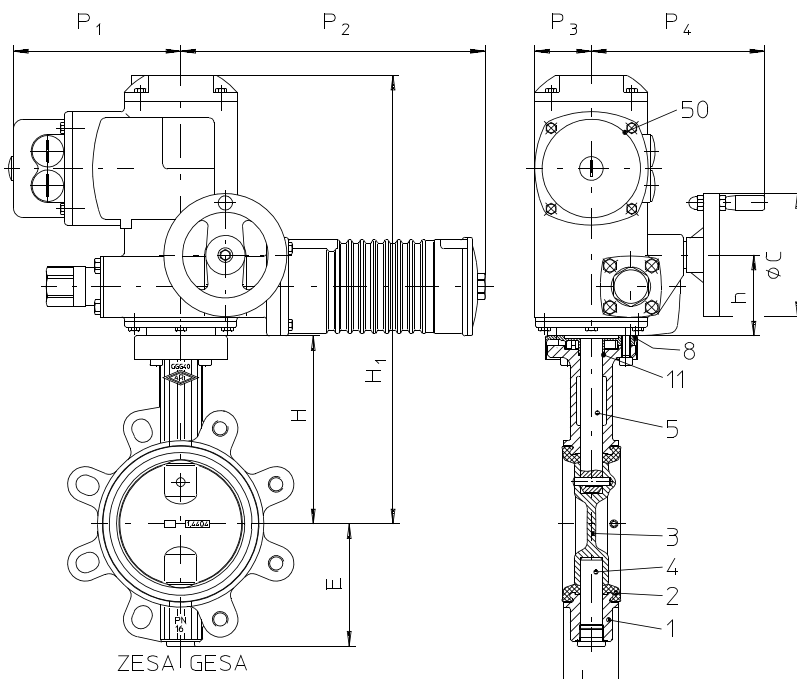
Подключение выполняется по схеме внешних соединений из инструкции по эксплуатации привода!





# ARI-ZESA® / ARI-GESA® - Поворотная заслонка с мягким седлом, не требующая технического обслуживания

с электрическим приводом с вращательным движением выходного вала типа Аума



## Аума

Электрический привод с вращательным движением выходного вала

- Для временной работы S 2-15 мин. (исполнение по заказу: для регулирования).
- 400 В, 50 Гц (230 В, 50 Гц)
- Класс защиты IP 67
- Тепловая защита в двигателе
- Нагреватель
- **Вспомогательное оборудование:**
  - Путевой выключатель
  - Потенциометр
  - Позиционер с сигналом 0-10 В / 4-20 мА
  - Датчик положения

Другие напряжения по заказу

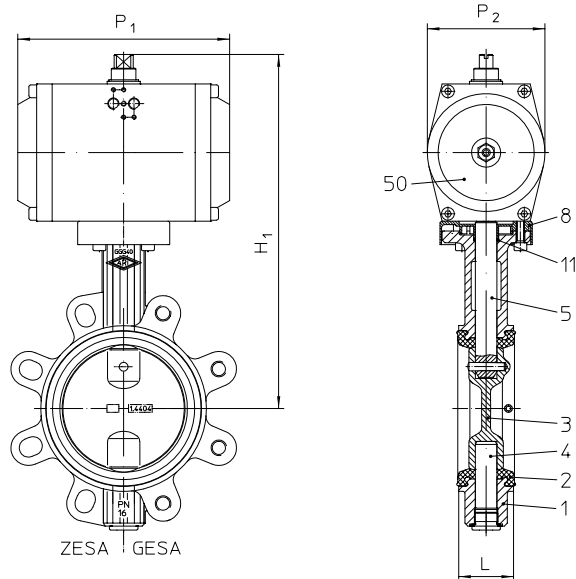
Ду	25	32	40	50	65	80	100	125	150	200	250	300	350	400	500
H1	403	403	409	415	425	433	454	471	487	521	548	593	651	722	810
h	82											88	82	102	
Ø C	125													140	
P1	170											180	170	180	
P2	310											320	310	312	
P3 / P4	58/176											75/216	58/176	95/220	
Тип редуктора	SG05										SG07	SG10	SG10	SG12	
Длительн. работы (с)	16													22	
Масса ZESA (кг)	19,3	19,3	19,5	20	20,4	21	22	25	26,5	30	38	51,5	63	88	118
Масса GESA (кг)	20	20	20	20,7	21,4	23	24,2	27,2	29	32/34,3	40	61	76	110	159

Подключение выполняется по схеме внешних соединений из инструкции по эксплуатации привода!

<p><b>Привод с трехфазным электродвигателем</b></p>	<p><b>Стандартное исполнение</b></p> <p>S1 - DSR / S2 - DQL = Моментный выключатель  S3 - WSR / S4 - WQL = Путевой выключатель  F1 - Th = Тепловое реле  R1 - H = Обогрев  R2 = Потенциометр</p>	<p><b>Нагреватель</b></p> <p><b>Вспомогательное оборудование: Потенциометр R2</b></p>
---	--	---

# ARI-ZESA® / ARI-GESA® - Поворотная заслонка с мягким седлом, не требующая технического обслуживания

с пневматическим приводом с вращательным движением выходного вала типа бар



## бар

Пневматический привод с вращательным движением выходного вала

- Действие: двустороннее  
одностороннее, пружина  
закрывает, открывает
- Рабочее давление 6 бар (=0,6 МПа)
- **Вспомогательное оборудование:**
  - Концевые выключатели для индикации открытого и закрытого положения
  - Электромагнитный клапан
  - Глушитель сбрасываемого воздуха с дросселированием
  - Индикатор положения
  - Positionер с сигналом

Другие рабочие давления – по заказу

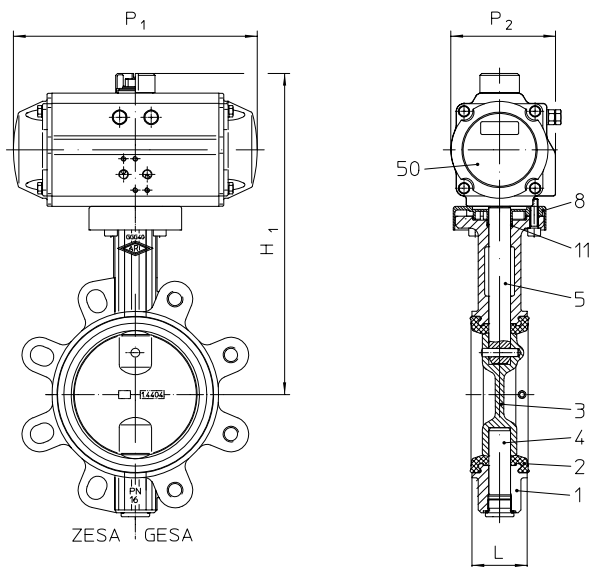
Ду	25	32	40	50	65	80	100	125	150	200	250	300	350	400	500		
двустороннее	H1	232	232	237	244	254	276	297	343	359	416	443	530	588	637	782	
	P1 / P2	127/59				140/70			209/100		222/120	294/120	350/172	350/172	380/172	478/224	
	Тип редуктора	GTD 55/90					GTD 66/90			GTD 96/90		GTD 110/90	GTD 115/90	GTD 143/90	GTD 143/90	GTD 163/90	GTD 210/90
	Масса ZESA (кг)	2,1	2,1	2,3	2,8	3,2	4,3	5,5	10,3	11,6	16,6	26,8	44,1	52	75	120	
	Масса GESA (кг)	2,9	2,9	2,9	3,6	4,3	6,3	7,6	12,6	14,6	18,8/21	28,5	53,7	65,5	97	161	
одностороннее	H1	246	246	252	258	280	296	349	366	382	436	503	587	645	740	829	
	P1 / P2	140/70				161/83	182/91	222/120		294/120	300/137	350/172	478/224	478/224	603/272		
	Тип редуктора	GTE 66/90					GTE 76/90	GTE 86/90	GTE 110/90		GTE 115/90	GTE 127/90	GTE 143/90	GTE 210/90	GTE 210/90	GTE 250/90	GTE 250/90
	Масса ZESA (кг)	2,3	2,3	3,1	3,6	4,7	5,8	10	12,5	16,5	22	39	68	77	135	165	
	Масса GESA (кг)	3,5	3,5	3,5	4,2	5,7	7,3	12	15	19,4	24/26,3	41,0	77	90	157	206	

Подключение выполняется по схеме внешних соединений из инструкции по эксплуатации привода!

<p><b>Электромагнитный клапан</b></p> <p>для управления приводами двустороннего действия</p> <p>Пятиходовой двухпозиционный</p>	<p><b>Вспомогательное оборудование:</b> Концевой выключатель в корпусе</p>	<p><b>Вспомогательное оборудование:</b> Концевой выключатель</p>
<p><b>Электромагнитный клапан</b></p> <p>для управления приводами одностороннего действия</p> <p>Трехходовой двухпозиционный</p>	<p><b>Вспомогательное оборудование:</b> Электромагнитный клапан</p>	

# ARI-ZESA® / ARI-GESA® - Поворотная заслонка с мягким седлом, не требующая технического обслуживания

с пневматическим приводом с вращательным движением выходного вала: AIR TORQUE



## AIR TORQUE

Пневмопривод с вращательным движением выходного вала

- Назначение: привод двустороннего действия  
привод одностороннего действия, с  
закрывающей (открывающей) пружиной
- Рабочее давление 6 бар (= 0,6 МПа)

Другие давления по заказу

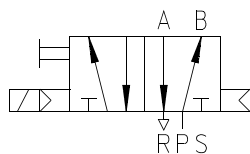
### Оснастка:

- Концевые выключатели для индикации открытого/ закрытого положения
- Электромагнитный клапан
- Дросселирующий глушитель на выпуске воздуха
- Индикатор положения
- Позиционер

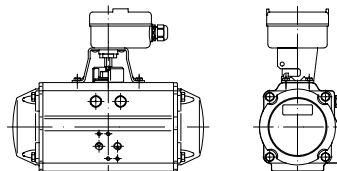
DN	25	32	40	50	65	80	100	125	150	200	250	300	350	400	500	
<b>двустороннее</b>	H1	217	217	223	230	255	263	301	331	347	393	448	509	565	635	790
	P1 / P2	140,5/70				158,5/83		210,5/94	247,5/108		268,5/123	315/141	408,5/171		437,5/187	543/222
	Тип редуктора	DR15				DR30		DR60	DR100		DR150	DR220	DR450		DR600	DR1200
	Масса ZESA (кг)	2,2	2,2	2,4	2,9	3,9	5,2	6,85	10,8	12,2	17,2	28,4	44,1	52,0	79,0	123,5
	Масса GESA (кг)	3,0	3,0	3,0	3,7	5,0	7,2	8,95	13,1	15,1	19,4/21,6	30,6	53,7	65,5	101,0	164,5
<b>одностороннее</b>	H1	233	233	239	245	272,	293	326	371	399	453	500	597	653	756	875
	P1 / P2	158,5/83				210,5/94	247,5/108	268,5/123	315/141	345/152	408,5/171	437,5/187	543/222		621/262	684/330
	Тип редуктора	30SC6				60SC6	100SC6	150SC6	220C6	300SC6	450SC6	600SC6	1200SC6		2000SC6	3000SC6
	close	30SO5				60SO5	100SO5	150SO5	220SO5	300SO5	450SO5	600SO5	900SO5		1200SO5	2000SO5
	open	30SO5				60SO5	100SO5	150SO5	220SO5	300SO5	450SO5	600SO5	900SO5		1200SO5	2000SO5
Масса ZESA (кг)	2,5	2,5	3,3	3,8	5,5	7,9	10,7	16,5	21,0	30,0	43,0	74,0	83,0	160,0	185,0	
Масса GESA (кг)	3,7	3,7	3,7	4,4	6,5	9,4	12,7	19,0	23,9	32/34,3	45,0	83,0	96,0	182,0	226,0	

### Электромагнитный клапан:

для управления приводами двустороннего действия  
пятиходовый двухпозиционный

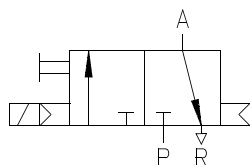


Оснастка: концевой выключатель в корпусе

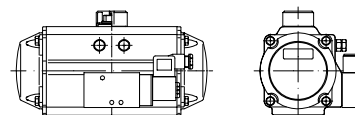


### Электромагнитный клапан:

для управления приводами одностороннего действия  
трехходовый двухпозиционный



Оснастка: электромагнитный клапан



### Размеры, значения kvs и zeta

Ду	Размеры					ZESA - с удлиненными приливами под болты				GESA - с резьбовыми приливами под болты			Знач. Kvs	Коеф. Zeta
	L	H	E	I	SW	Py 6 ØK	Py 10 ØK	Py 16 ØK	n x Ød1 Py 6/16	Py 10 ØK	Py 16 ØK	n x M PN10 / 16		
25*	33	128	58	15	11	75	85	85	4 x Ø11/18	85	85	4 x M12	27,8	0,78
32*	33	128	58	15	11	90	100	100	4 x Ø11/18	100	100	4 x M16	28.5	2
40	33	134	66	15	11	100	110	110	4 x Ø14/18	110	110	4 x M16	58	1,2
50	43	140	69	15	11	110	125	125	4 x Ø14/18	125	125	4 x M16	107	0,85
65	46	150	81	15	11	130	145	145	4 x Ø14/18	145	145	4 x M16	201	0,69
80	46	158	100	15	11	150	160	160	4 x Ø18	160	160	8 x M16	336	0,57
100	52	179	109	15	11	170	180	180	4 x Ø18	180	180	8 x M16	576	0,47
125	56	196	124	18	17	200	210	210	8 x Ø18	210	210	8 x M16	840	0,54
150	56	212	140	18	17	225	240	240	8 x Ø18/22	240	240	8 x M20	1295	0,47
200	60	246	167	18	17	280	295	295	8 x Ø18/22	295	295	8/12 x M20	2470	0,41
250	68	273	203	24	22	335	350	355	8 x Ø18/26	350	355	12 x M20/24	3600	0,47
300	78	302	232	24	22	395	400	410	8 x Ø22/26	400	410	12 x M20/24	5520	0,41
350	78	358	258	26	22	--**	460	470	4 x Ø22/26	460	470	16 x M20/24	7150	0,47
400	102	407	287	42	30	--**	515	525	4 x Ø26/30	515	525	16 x M24/27	10000	0,41
500	127	495	354	42	30	--**	620	650	4 x Ø26/33	620	650	20 x M24/30	14600	0,47

\* ZESA - Ду = 25, допускает установку между фланцами Ду = 20 на Py = 16 бар

\*\* Заслонки с Ду = 350, 400 и 500 мм не предназначены для установки между фланцами на Py = 6 бар

Рисунок	ZESA GESA	22.012 22.013	22.012 22.013
Дет.	Описание	Материал, № материала	
1	Корпус < DN350 ≥ DN350	GGG-40, 0.7040 GGG-40.3, 0.7043	
2	Прокладка	EPDM	NBR FPM
3	Диск	Ду ≤80 1.4581, G-X5 CrNiMoNb 18-10 DN100-300 1.4401, X5 CrNiMo 17-12-2 Ду ≥350 1.4581, G-X5 CrNiMoNb 18-10	
4	Ось	1.4021.05, X 20Cr 13 1.4571, X 6 CrNiMoTi 17-12-2	
5	Вал	1.4021.05, X 20Cr 13 1.4571, X 6 CrNiMoTi 17-12-2	
7	Крышка рукоятки	PA6	
8	Крышка	PA6	
11	Уплотнительное кольцо	EPDM	NBR FPM
14	Втулка	Сталь – бронза – фторопласт	
50	Рукоятка	Обработка стальной поверхности	
50	Червячный редуктор		
50	Привод Bürkert		
50	Привод Deufra		
50	Привод Auma		
50	Привод бар		

**Соблюдайте требования, содержащиеся в нормативной и технической документации!**

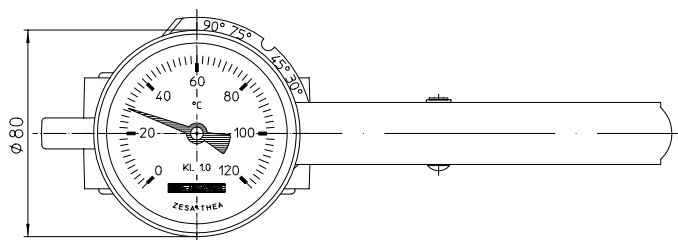
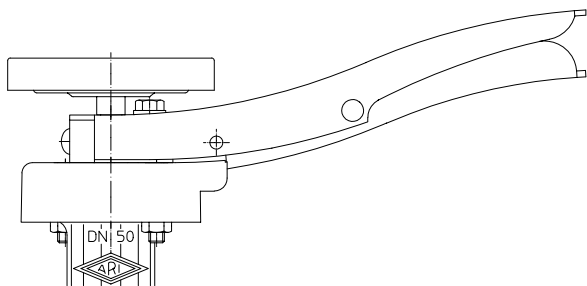
**Инструкции по эксплуатации можно заказать по телефону (+49 52 07) 994-0 или факсу (+49 52 07) 994-158 или 159.**

#### При заказе укажите:

1. Номер рисунка
2. Номинальное давление
3. Условный диаметр
4. Установочное положение привода
5. Специальные требования к исполнению и вспомогательное оборудование

Размеры в мм
Масса в кг
1 бар ≙ 10 <sup>5</sup> Па ≙ 0,1 МПа
Kvs в м <sup>3</sup> /ч
1 Kvs ≙ 0,85 Cv

**ARI-ZESA-THEA® / ARI-GESA-THEA® ; с фланцевым присоединением**  
**ARI-ZESA-THEA® / ARI-GESA-THEA® - Поворотная заслонка с мягким седлом, не требующая**  
**технического обслуживания**  
**со встроенным блоком THERmo-Appliance**



**Стандартные диапазоны измерения термометра**

- для пониженной температуры (от -20 до +40°C)
- для повышенной температуры (от 0 до +120°C)

Другие диапазоны по заказу

- Индикатор, класс точности 1,0 (термометр настроен для работы с ARI-THEA)

**Индикатор устанавливается в отверстие в рукоятке – перенастройка по месту**

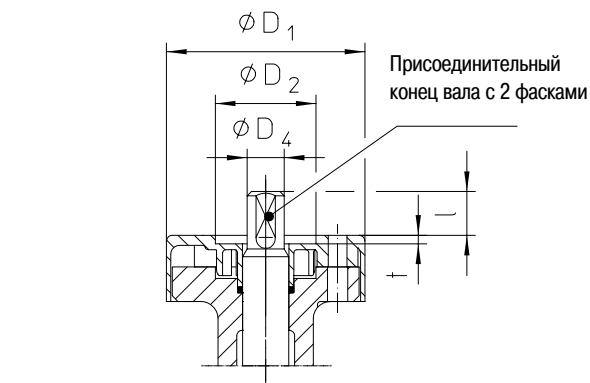
**Диапазон Ду** Ду 25 / 32 - Ду 40  
 Ду 50 - Ду 80  
 Ду 100  
 Ду 125 - Ду 200

**Текст заказа блока thermo-appliance:**

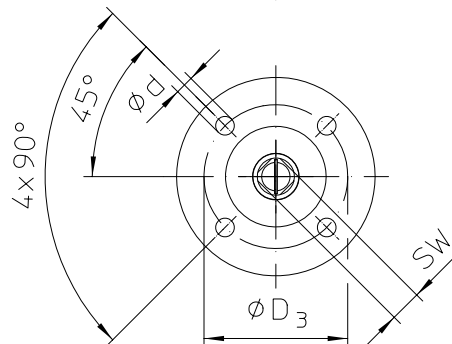
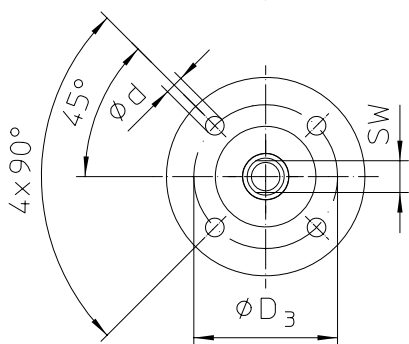
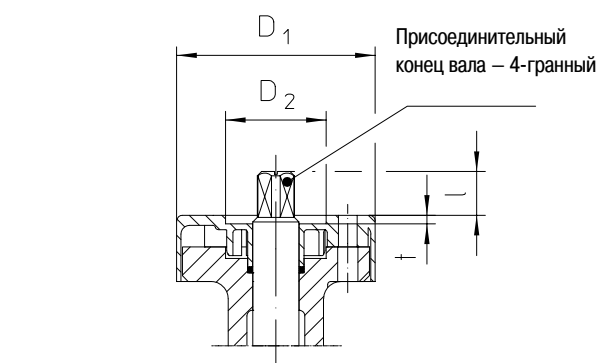
Блок Тhermo-Appliance с диапазоном измерений ....., для диапазона Ду .....

**ARI-ZESA® / ARI-GESA®**  
**Фланцевое присоединение**

**Ду 25 - 200**



**Ду 250 - 500**

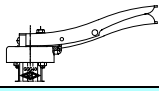
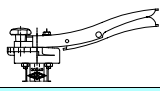
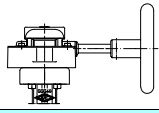
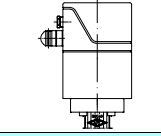
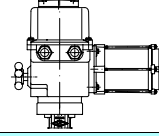
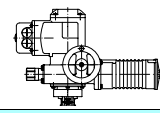


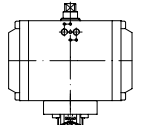
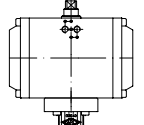
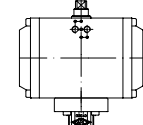
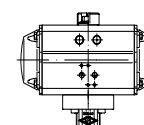
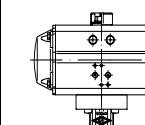
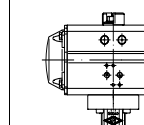
Ду	присоединение по ISO 5211	присоединит. конец вала с 2-фасками	ØD <sub>4</sub>	присоединит. конец вала 4-гранный	l	t	ØD <sub>1</sub>	ØD <sub>2</sub>	ØD <sub>3</sub>	Ød
25 - 100	F 05	11 <sub>d11</sub>	12,9	--	15	3	65	35 <sup>H10</sup>	50	7
125 - 200	F 07	17 <sub>d11</sub>	19,7	--	18	3	90	55 <sup>H10</sup>	70	9
250 - 350	F 10	--	--	22 <sub>d11</sub>	24	3	125	70 <sup>H10</sup>	102	11
400 - 500	обозн. F 14	--	--	30 <sub>d11</sub>	40	4	175	100 <sup>H10</sup>	140	18

**Размеры:**

Строительные длины заслонок серии 20 по DIN EN 558-1 (DIN 3202 T3 серии K1)

Фланцевое присоединение по ISO 5211

							
Ду	рисоед. по ISO 5211	укотка с фиксирующим пазом	Электрический привод с вращательным движением выходного вала	Электрический привод с вращательным движением выходного вала	Электрический привод с вращательным движением выходного вала	Электрический привод с вращательным движением выходного вала	Электрический привод с вращательным движением выходного вала
25-50	F 05; 2-flat SW11	Gr. I	Gr. I	Тип SE07	Bürkert 230V 50Hz Тип 3011	Deufra 230V 50Hz Тип Z3	AUMA 400V 50Hz Тип SG 05
65					Тип 3001		
80							
100	F 07; 2-flat SW 17	Gr. II	Gr. II	Тип SE07	Тип 3002	Тип 0A 8	Тип 0A 15
125						Тип AS 25	
150							
200	F 10; 4-square SW 22	X	X	Тип SE10	--	Тип AS 50	Тип SG 10
250						Тип AS 50	Тип SG 10
300							
350	sim. F 14; 4-square SW 30	X	X	Тип SE12	-	Тип BS 100	Тип SG 12
400							
500							

							
DN	исоед. по ISO 5211	Пневматический привод одностороннего действия с вращательным движением выходного вала Исполнение «пружина открывает»	Пневматический привод одностороннего действия с вращательным движением выходного вала Исполнение «пружина открывает»	Пневматический привод одностороннего действия с вращательным движением выходного вала Исполнение «пружина открывает»	Пневматический привод одностороннего действия с вращательным движением выходного вала Исполнение «пружина открывает»	Пневматический привод одностороннего действия с вращательным движением выходного вала Исполнение «пружина открывает»	Пневматический привод одностороннего действия с вращательным движением выходного вала Исполнение «пружина открывает»
25-50	F 05; 2-flat SW11	bar Тип GTD 55/90	bar Тип GTE 66/90-12	bar Тип GTE 66/90-8	AIR TORQUE Тип DR 15	AIR TORQUE Тип 30 SC 6	AIR TORQUE Тип 30 SO 5
65		Тип GTD 55/90	Тип GTE 76/90-10	Тип GTE 76/90-8	Тип DR 30	Тип 60 SC 6	Тип 60 SO 5
80		Тип GTD 66/90	Тип GTE 86/90-10	Тип GTE 86/90-8	Тип DR 30	Тип 100 SC 6	Тип 100 SO 5
100		Тип GTD 66/90	Тип GTE 96/90-12	Тип GTE 110/90-8	Тип DR 60	Тип 150 SC 6	Тип 100 SO 5
125	F 07; 2-flat SW 17	Тип GTD 96/90	Тип GTE 110/90-12	Тип GTE 110/90-8	Тип DR 100	Тип 220 SC 6	Тип 150 SO 5
150		Тип GTD 96/90	Тип GTE 115/90-12	Тип GTE 115/90-6	Тип DR 100	Тип 300 SC 6	Тип 220 SO 5
200		Тип GTD 110/90	Тип GTE 127/90-12	Тип GTE 127/90-8	Тип DR 150	Тип 450 SC 6	Тип 220 SO 5
250	F 10; 4-square SW 22	Тип GTD 115/90	Тип GTE 143/90-12	Тип GTE 143/90-8	Тип DR 220	Тип 600 SC 6	Тип 450 SO 5
300		Тип GTD 143/90	Тип GTE 210/90-10	Тип GTE 210/90-8	Тип DR 450	Тип 1200 SC 6	Тип 900 SO 5
350		Тип GTD 143/90	Тип GTE 210/90-10	Тип GTE 210/90-8	Тип DR 450	Тип 1200 SC 6	Тип 900 SO 5
400	sim. F 14; 4-square SW 30	Тип GTD 163/90	Тип GTE 250/90-8	Тип GTE 250/90-6	Тип DR 600	Тип 2000 SC 6	Тип 1200 SO 5
500		Тип GTD 210/90	Тип GTE 250/90-8	Тип GTE 250/90-6	Тип DR 1200	Тип 3000 SC 6	Тип 2000 SO 5

По заказу: концевые выключатели, двигатели на другие напряжения, потенциометр, дроссельный воздушный клапан и т.д. Рабочее давление привода – 6 бар (0,6 МПа)



Technology for the Future.  
GERMAN QUALITY VALVES

ARI-Armaturen Albert Richter GmbH & Co. KG, D-33756 Schloß Holte-Stukenbrock,

Тел. +49 52 07 / 994-0, Телефакс +49 52 07 / 994-158 или 159 Internet: <http://www.ari-armaturen.com> E-mail: [info.vertrieb@ari-armaturen.com](mailto:info.vertrieb@ari-armaturen.com)