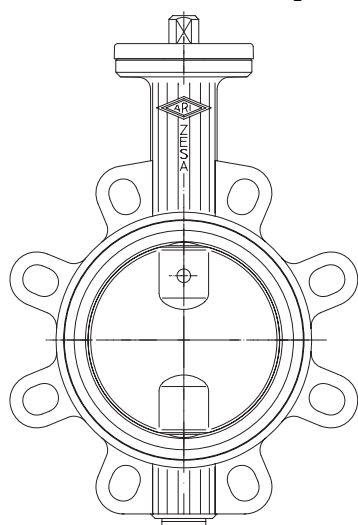
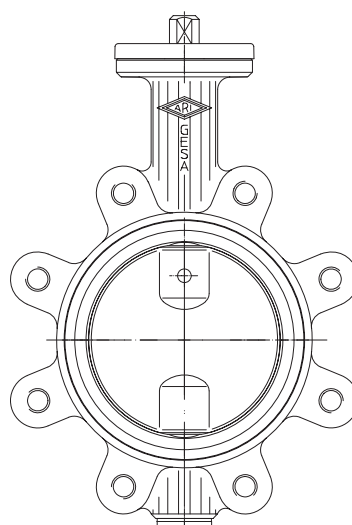


# Инструкция по монтажу и эксплуатации

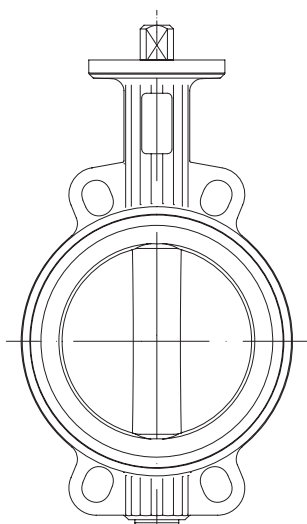
## Запорные заслонки



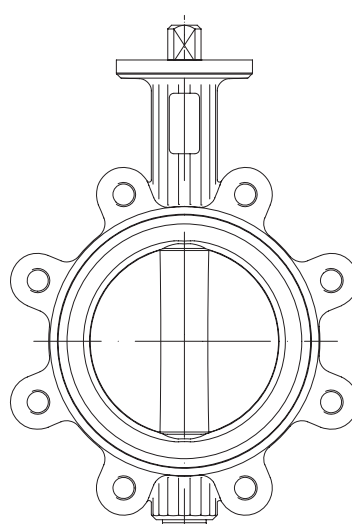
**KP 012 - ZESA®**



**KP 013 - GESA®**



**KP 014 - ZIVA®-Z**



**KP 015 - ZIVA®-G**

### Содержание

<b>1.0 Общие положения к инструкции по эксплуатации</b> .....	<b>2</b>	5.4 Дополнительное оснащение термоиндикацией THEA(ZESA®THEA / GESA®THEA) .....	9
<b>2.0 Предупреждения об опасности</b> .....	<b>2</b>	5.5 Переоборудование / дополнительное оснащение рычага (ZIVA®-Z / ZIVA®-G).....	10
2.1 Значение символов .....	2	<b>6.0 Ввод в эксплуатацию</b> .....	<b>11</b>
2.2 Пояснения к указаниям техники безопасности.....	2	<b>7.0 Уход и техническое обслуживание</b> .....	<b>11</b>
<b>3.0 Хранение и транспортировка</b> .....	<b>3</b>	7.1 Замена манжеты и кольцевого уплотнения (ZIVA®-Z / ZIVA®-G) .....	12
<b>4.0 Описание</b> .....	<b>3</b>	<b>8.0 Причины возникновения помех и возможности их устранения</b> .....	<b>13</b>
4.1 Область применения .....	3	<b>9.0 План обнаружения помех</b> .....	<b>13</b>
4.2 Принцип работы .....	3	<b>10.0 Демонтаж арматуры или верхней части арматуры</b> .....	<b>14</b>
4.3 Общий вид.....	4	<b>11.0 Гарантия / Поручительство</b> .....	<b>14</b>
4.4 Примечания к технической характеристике .....	6	<b>12.0 Декларация о соответствии</b> .....	<b>15</b>
4.5 Обозначения .....	6		
<b>5.0 Монтаж</b> .....	<b>7</b>		
5.1 Общие данные по монтажу .....	7		
5.2 Установка дополнительных структурных элементов	7		
5.3 Переоборудование стопорного рычага в зажимной рычаг (ZESA® / GESA®).....	8		

## 1.0 Общие положения к инструкции по эксплуатации

Настоящая инструкция является руководством для надежного монтажа арматуры и для ее технического обслуживания. При возникновении трудностей, не устраняемых при помощи данной инструкции, обращайтесь к поставщику или изготовителю.

Данная инструкция является обязывающей для транспорта, хранения, монтажа, для ввода в эксплуатацию и эксплуатации, технического обслуживания и ремонта.

Следует принять во внимание и соблюдать указания и предостережения.

- Уход за арматурой и иные работы должны выполняться компетентным персоналом, проведение всех работ следует контролировать.

Сферы ответственности и компетентности определяет заказчик, он проводит также контроль за персоналом.

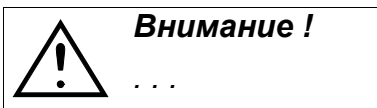
- При останове, техническом обслуживании или ремонте следует дополнительно учитывать и соблюдать актуальные региональные требования техники безопасности.

Изготовитель оставляет за собой право вносить изменения и поправки в техническую характеристику.

Данная инструкция по эксплуатации отвечает требованиям ЕС.

## 2.0 Предупреждения об опасности

### 2.1 Значение символов



Предупреждение об общей опасности.

### 2.2 Пояснения к указаниям техники безопасности

В тексте данной инструкции особо выделяются предупреждения об опасности, риске и информация по технике безопасности.

Указания, маркированные вышестоящим символом и символом „**Внимание!**“, описывают действия, несоблюдение которых может привести к тяжелым ранениям или к опасности для жизни пользователя или третьего лица, а также к повреждению установки или к загрязнению окружающей среды. Эти указания следует обязательно соблюдать или контролировать их выполнение.

Соблюдение не выделенных особо указаний по транспортировке, монтажу, эксплуатации и техобслуживанию, а также принятие во внимание технических данных (в инструкциях по эксплуатации, в документации изделий и на самих приборах) является в такой же степени необходимым, чтобы избежать возникновение неисправностей, которые в свою очередь непосредственно или косвенным путем могут привести к ранениям или материальному ущербу.

### 3.0 Хранение и транспортировка



#### ВНИМАНИЕ!

- Предохраняйте арматуру от внешних силовых воздействий (толчков, ударов, вибрации и т. д.).
- Такие детали арматуры, как привод, маховички, колпаки нельзя использовать для восприятия внешних сил, например в качестве лестницы (не становитесь на них), в качестве точки опоры для подъемных устройств и т. п.
- Используйте только надлежащие /специальные подъемно-транспортные средства. Массы указаны в листе-каталоге.

- При -20°C до +65°C.

- Лаковое покрытие является грунтовым и служит для защиты от коррозии при транспортировке и складировании. Не повреждать лаковое покрытие.

### 4.0 Описание

#### 4.1 Область применения

Арматура используется для „запирания и / или дросселирования жидких и газообразных сред“.



#### **Внимание !**

- *Области применения, рамки и возможности применения указаны в листе-каталоге.*
- *Работа с определенными средами требует применение специальных материалов или исключает его.*
- *Арматура рассчитана на эксплуатацию в обычных условиях. Если условия эксплуатации отличаются от этих требований, например, при работе с агрессивными или абразивными средами, при заказе следует указать более высокие требования.*
- *Арматура из серого литейного чугуна не допускается к эксплуатации в установках, изготовленных согласно TRD 110 (Правила выполнения сосудов под давлением).*

Данные соответствуют Директиве „Оборудование, работающее под давлением” 97/23/ЕС.

Планировщик установки отвечает за соблюдение требований, предписаний и т. п. Следует учитывать особые обозначения на арматуре.

Материалы стандартного исполнения указаны в листе-каталоге.

Если у Вас есть вопросы, обратитесь к поставщику или изготовителю.

#### 4.2 Принцип работы

При вращении вала заслонки (направо, по движению часовой стрелки) арматура закрывается.

Угол поворота составляет 90°.

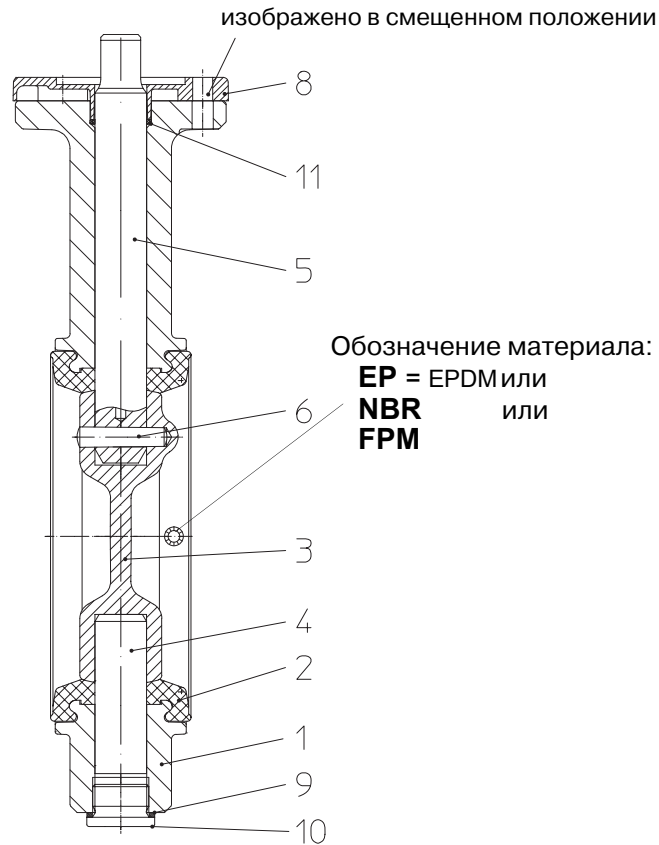
**4.3 Общий вид**


Рис. 1: Запорная заслонка ZESA® / GESA®

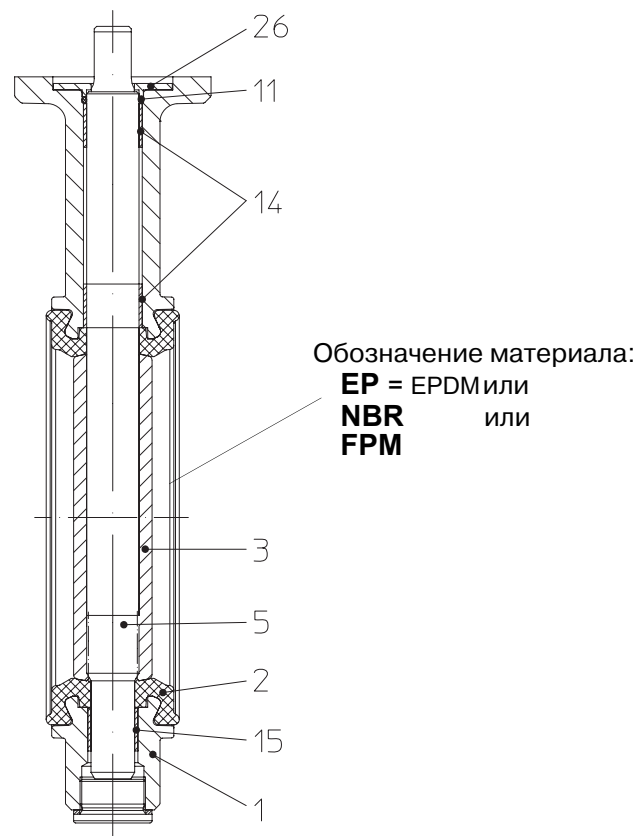


Рис. 2: Запорная заслонка ZIVA®-Z / ZIVA®-G

Информация о материалах и их названиях, а также номера конструкций указаны в листе-каталоге.

## Варианты органов управления

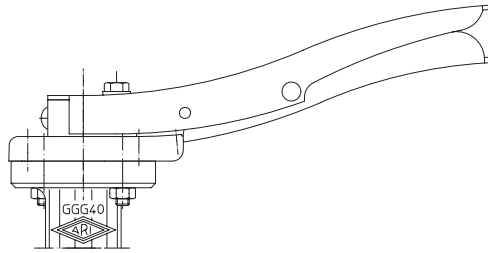


Рис. 3: Стопорный рычаг ZESA® / GESA®

- Для управления стопорным рычагом полностью вывести из зацепления нижнюю планку рычага.

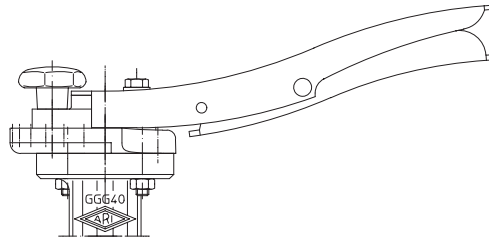


Рис. 4: Зажимной рычаг ZESA® / GESA®

- Для управления зажимным рычагом необходимо ослабить грибовый винт, а по окончанию регулировки снова затянуть его.

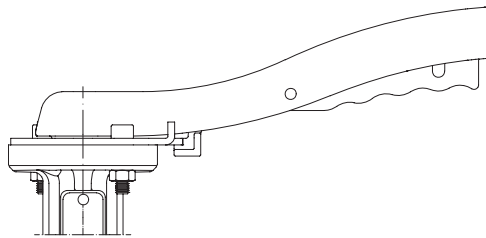


Рис. 5: Стопорный рычаг ZIVA®-Z / ZIVA®-G

- Для управления стопорным рычагом полностью вывести из зацепления нижнюю планку рычага.

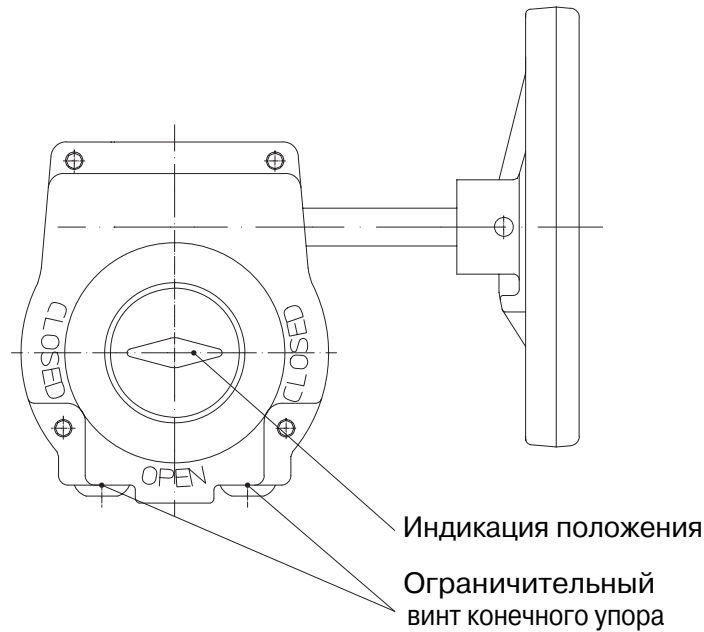


Рис. 6: Передача ZESA®/GESA® и ZIVA®-Z/ ZIVA®-G

- Передача (привод в движение посредством маховика; закрывать, вращая вправо)  
Положение "закрыто" регулируется на  $\pm 5^\circ$  при помощи юстировки ограничительного винта конечного упора. Винты самоуплотняющиеся и самостопорящиеся.
- Приводы (электрические, пневматические) см. отдельную Инструкцию по эксплуатации и техобслуживанию.


#### 4.4 Примечания к технической характеристике

такие данные, как

- габаритные размеры,
- зависимость давление-температура и т. п. см. лист-каталог.

#### 4.5 Обозначения

Данные на знаке CE на арматуре:

 Знак CE

0525 Орган по сертификации

 Изготовитель

Адрес изготовителя:

Тур Тип арматуры

см. пункт 11.0 "Гарантия / Поручительство"

Vj. Год изготовления

Согласно Директиве „Оборудование, работающее под давлением”, диаграмма 6, приложение II, арматура без предохранительной функции может иметь знак CE только с минимальным диаметром Ду 32.

## 5.0 Монтаж

### 5.1 Общие данные по монтажу

Помимо общих правил по монтажу следует принять во внимание следующее:



#### **Внимание!**

- Удалите при наличии защитные крышки на фланцах.
- Внутри арматуры и в трубопроводе не должны находиться никакие инородные тела.
- Монтажное положение по отношению к направлению потока среды любое.
- Систему паропровода следует проложить так, чтобы в нем не накапливалась вода.
- Трубопровод прокладывать таким образом, чтобы избежать вредных воздействий сил растяжения, изгиба и крутящей силы.
- Во время строительных работ защищать арматуру от загрязнения.
- Соединительные фланцы должны совпадать друг с другом.
- Такие детали арматуры, как привод, маховички, колпаки нельзя использовать для восприятия внешних сил, например, в качестве лестницы (не становитесь на них), в качестве точки опоры для подъемных устройств и т. п.
- Эксплуатация затворов под водой не допустима..
- Используйте при монтажных работах только надлежащие /специальные подъемно-транспортные средства.  
Массы указаны в листе-каталоге.
- Касательно направления вала возможна установка в любом положении; при DN 350 - DN600 вал в горизонтальном положении.
- Уплотнения между фланцами не требуются; использовать гибкие уплотнения запрещается.
- Встраивать заслонку в открытом положении; проследите за тем, чтобы диск заслонки не выступал за пределы клапана.
- При установке крупногабаритных приводов в горизонтальном положении необходимо обеспечить их опору.
- При транспортировке, складировании и установке избегать механических повреждений гуммировки.
- Воспрещается нагревать арматуру (в том числе при сварке, шлифовании и т. п.) выше рабочей температуры (см. тех. паспорт).
- Следует предохранять приводы от воздействия слишком высоких температур окружающей среды; см. инструкцию по эксплуатации приводов.
- При использовании заслонки в качестве концевой заслонки следует соблюдать указания нормы DIN EN 294, пункт 5.

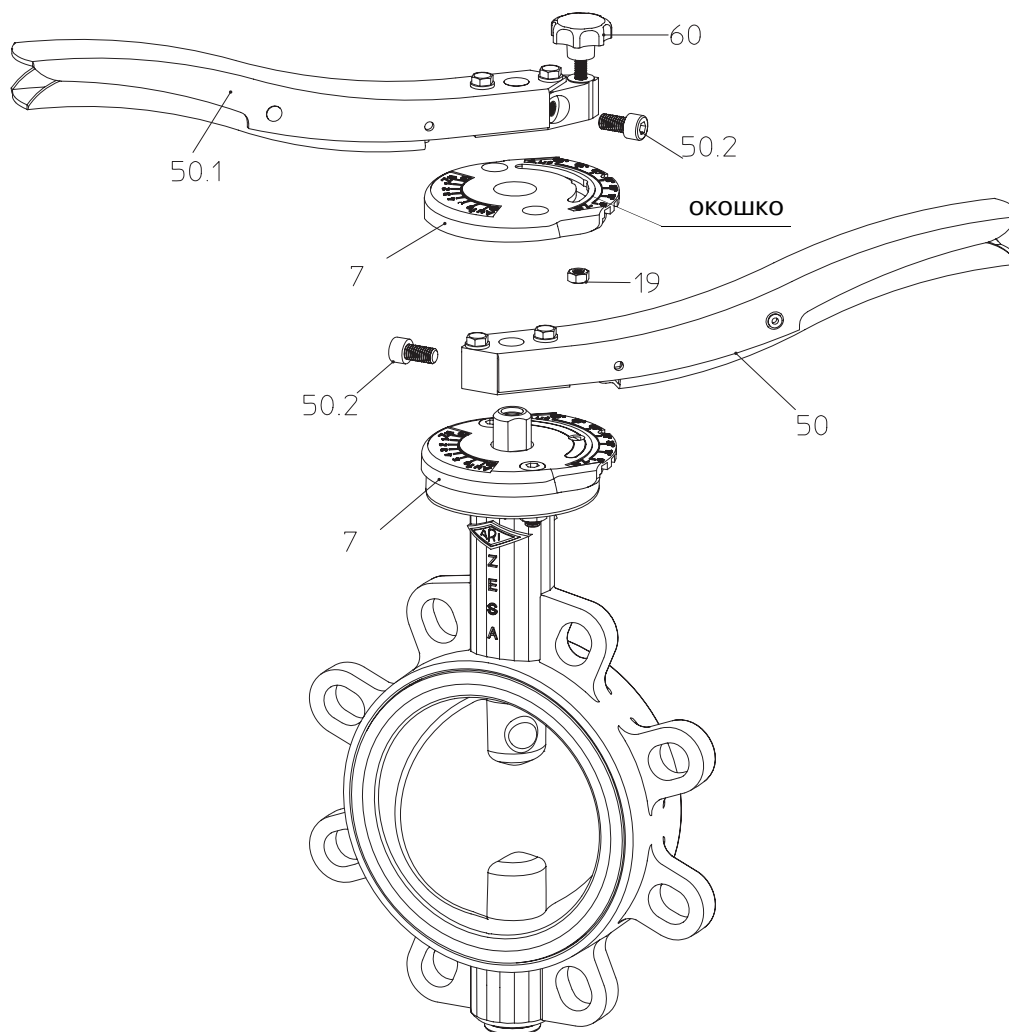
- Планировщик / строительное предприятие или заказчик являются ответственными за позиционирование и установку оборудования.
- Арматура предназначена для применения в системах, защищенных от неблагоприятных погодных условий.

- Для использования на открытых площадках или при особо неблагоприятных условиях, например, в условиях, способствующих образованию коррозии (морская вода, химический пар и проч.), рекомендуется применять специальное исполнение либо защитные меры.

## 5.2 Установка дополнительных структурных элементов

В арматуре с возможностью установки дополнительных структурных элементов (концевые выключатели и т. п.) последние следует подключать в соответствии с их принципом действия согласно схеме установки.

## 5.3 Переоборудование стопорного рычага в зажимной рычаг (ZESA® / GESA®)



**Рис. 7**

При переоборудовании можно использовать крышку стопорного рычага (№ 7):

- привести стопорный рычаг (№ 50) в положение упора 4;
- ослабить винт с внутренним шестигранником (№ 50.2 / размер под ключ 5 или 6);
- демонтировать стопорный рычаг (№ 50);



**Внимание!**

*Диск заслонки находится в незафиксированном положении!*



- демонтировать крышку стопорного рычага (№ 7) и отверткой выломать окошко;
- вложить гайку (№ 19) в крышку; насадить и завинтить крышку;
- насадить зажимной рычаг (№ 50.1) так, как показано на чертеже;
- затянуть винт с внутренним шестигранником (№ 50.2);
- провести грибовый винт (№ 60) через отверстие в носовой части зажимного рычага (№ 50.1) и ввинтить его в шестигранную гайку (№ 19).

Если Вы хотите, чтобы зажимной рычаг был расположен в ту же сторону, как прежде стопорный рычаг, поверните крышку стопорного рычага на 180°.

Для углового ограничения в крышку можно вложить дополнительную гайку для зажимного винта.

#### **5.4 Дополнительное оснащение термоиндикацией THEA (ZESA®THEA / GESA®THEA)**

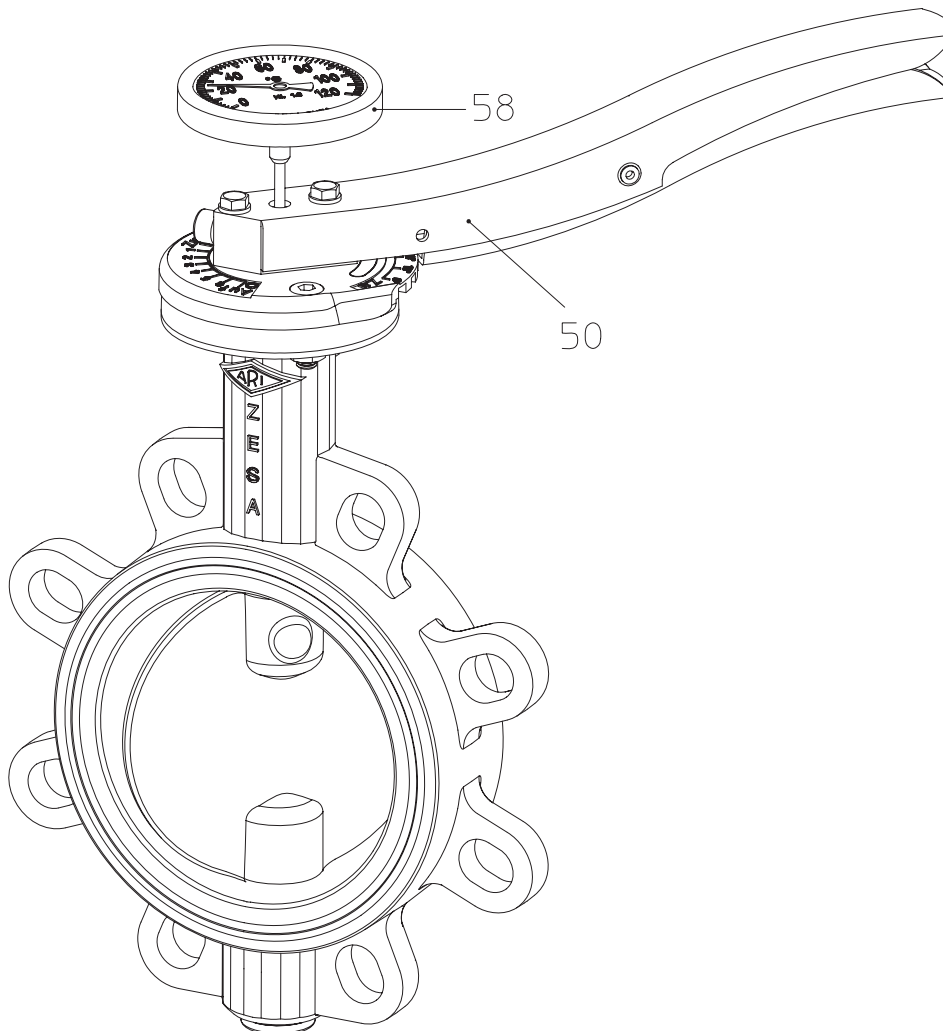


Рис. 8

- Удалить наклейку с отверстия рычага (№ 50);
- ввести до упора термоиндикатор (№ 58) в отверстие.

## 5.5 Переоборудование / дополнительное оснащение рычага (ZIVA®-Z / ZIVA®-G)

**Дополнительное оснащение при заслонке со свободным концом вала:**

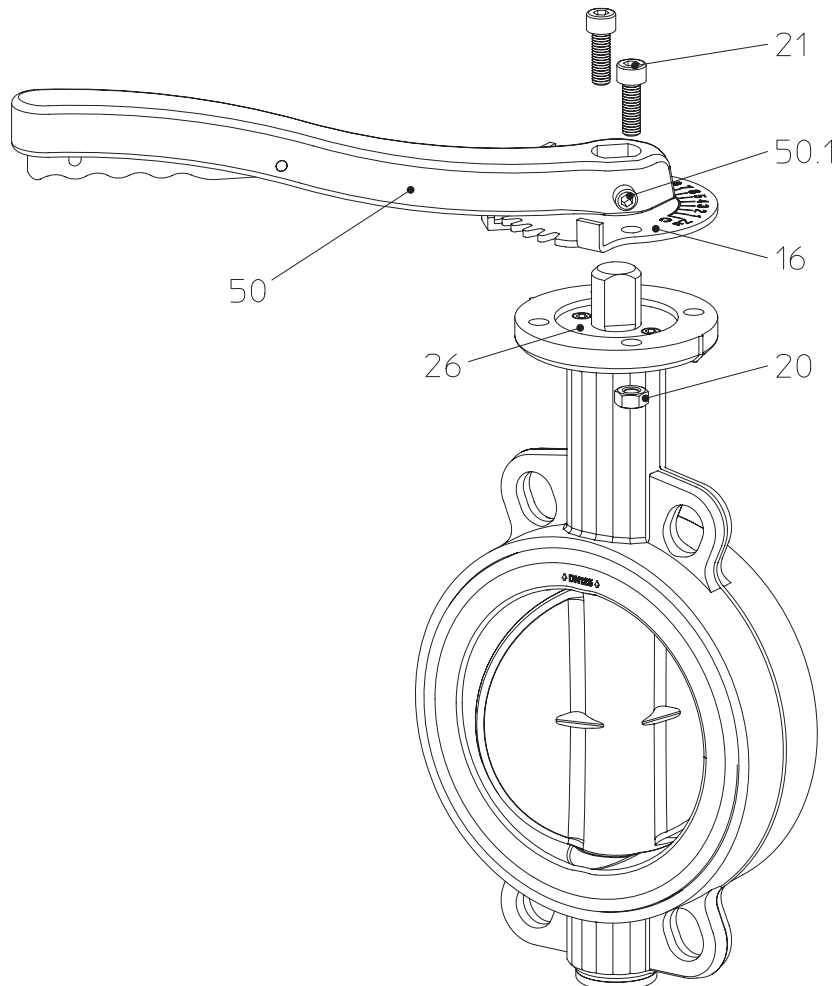


Рис. 9



**Внимание!**

- Не удалять уплотнение вала (№ 26) под давлением (см. пункт 10.0 "Демонтаж арматуры или верхней части арматуры").
- Без органа управления диск заслонки находится в незафиксированном положении!

- Ослабить установочный винт (№ 50.1);
- установить стопорный рычаг (№ 50) вместе с растровым диском (№ 16) на конец вала (стопорный рычаг входит в зацепление с растровым диском);
- повернуть стопорный рычаг (№ 50) так, чтобы отверстия растрового диска (№ 16) и корпуса совпали;
- установить и затянуть цилиндрический винт (№ 21) и гайку (№ 20);
- затянуть установочный винт (№ 50.1).

## 6.0 Ввод в эксплуатацию



### **Внимание !**

- Перед вводом в эксплуатацию следует проконтролировать характеристику материала, давление, температуру и направление потока.
- Следует придерживаться региональных указаний по технике безопасности.
- Остатки от производства в трубопроводе и в арматуре (например, грязь, грат, образующийся при сварке, и т. п.) приводят к негерметичности или к повреждениям.
- При эксплуатации с высокими ( $> 50\text{ }^{\circ}\text{C}$ ) или низкими ( $< 0\text{ }^{\circ}\text{C}$ ) температурами сред существует опасность ранения при прикосновении к арматуре.  
В случае необходимости установите сигнальные указания или изоляционную защиту!

Перед вводом в эксплуатацию новой установки или повторным вводом в эксплуатацию имеющейся установки после ремонтных работ или перемонтажа следует удостовериться в том, что:

- все работы завершены в соответствии с предписаниями!
- арматура правильно настроена,
- установлены защитные приспособления.

## 7.0 Уход и техническое обслуживание

В какой мере и как часто проводится техобслуживание определяет оператор установки в зависимости от условий эксплуатации.



### **Внимание!**

- Рекомендуется не реже одного раза в месяц приводить арматуру в действие.
- Если арматура используется в качестве замыкающей, при проведении ремонтных работ необходимо использовать стопорные элементы, такие, как вставная шайба, глухой фланец и т. п., в соответствии с предписаниями "Союза по газу и воде".

## 7.1 Замена манжеты и кольцевого уплотнения (ZIVA®-Z / ZIVA®-G)

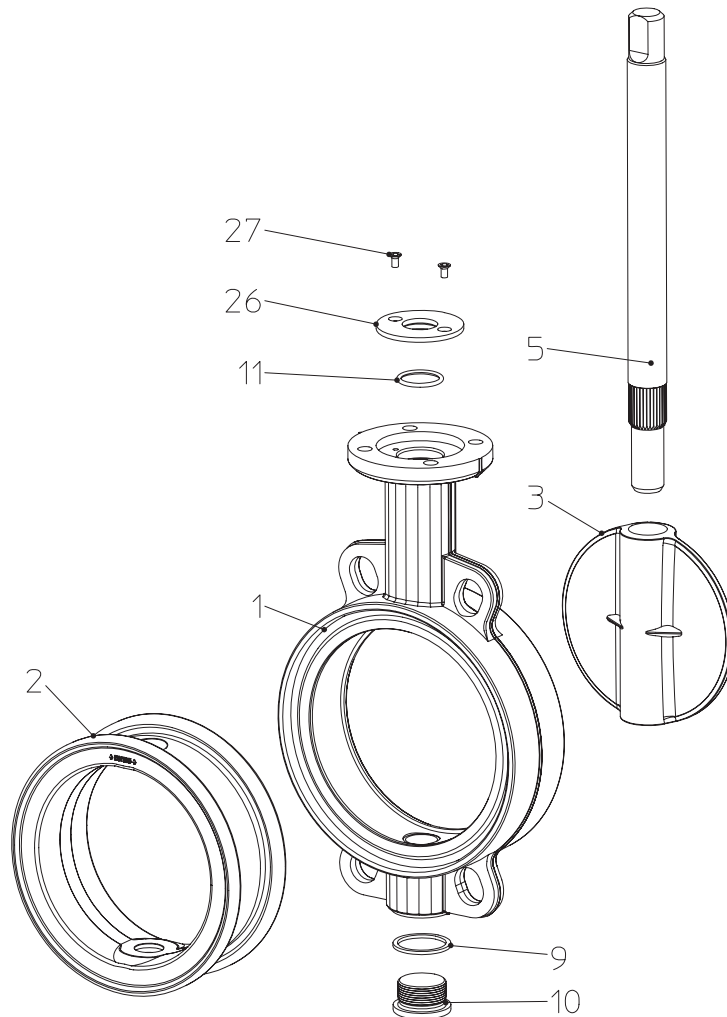


Рис. 10

- Соблюдайте указания по технике безопасности.
- При замене смажьте манжету (№ 2).  
Смазочный материал: например, смазка для арматуры Bersoft 30  
поставщик: Carl Bechem GmbH, Weststraße 120, D-58089 Hagen  
или иной смазочный материал, пригодный для использования в  
данных эксплуатационных условиях.




### **Внимание!**

- Всегда следите за тем, чтобы смазочный материал был совместим с рабочей средой.
- Замена кольцевого уплотнения (№ 11) допустима только в охлажденной системе при отсутствии давления в установке.
- Из соображений безопасности рекомендуется производить замену кольцевого уплотнения (№ 11) только в разобранном положении.
- Перед демонтажем заслонки учтите указания в пунктах 10.0 и 11.0.
- При приведении запорной заслонки в действие существует опасность отдавить пальцы или конечности между диском заслонки и корпусом.
- Работы по техобслуживанию внутри трубопровода (большие условные диаметры) проводить только когда запорная заслонка защищена от запуска в действие (привод отсоединен от сети).


## 8.0 Причины возникновения помех и возможности их устранения

При нарушениях режима работы следует проконтролировать, проводились ли и были ли завершены монтажные и установочные работы в соответствии с данной инструкцией по монтажу и эксплуатации.

	<p><b>Внимание!</b>          - При поиске неисправностей соблюдайте предписания техники безопасности.</p>
---	---

При возникновении помех, которые не могут быть устранены при помощи последующей таблицы (см. пункт 9.0 „План обнаружения помех”), обратитесь к поставщику или изготовителю.

## 9.0 План обнаружения помех

	<p><b>Внимание!</b>          - При монтажных и ремонтных работах соблюдайте пункты 10.0 и 11.0!          - Перед повторным вводом в эксплуатацию соблюдайте пункт 6.0!</p>
---	--

Помеха	Возможная причина	Устранение
Отсутствие протока	Арматура закрыта	Открыть арматуру
Слишком малый проток	Арматура открыта недостаточно широко	Открыть арматуру
	Грязеуловитель загрязнен	Прочистить / заменить сито
	Забита система трубопроводов	Проверить систему трубопроводов
Арматура не открывается / не закрывается или открывается / закрывается с трудом	Такие эксплуатационные условия, как среда, температура возможно выходят за пределы предписанных	Замените арматуру; обратитесь к поставщику / изготовителю
	Прервано электроснабжение	Проконтролировать электроснабжение
	Неправильное направление вращения	Соблюдайте направление вращения (открывать против часовой стрелки)
Арматура негерметична	Закрыта недостаточно плотно	Закрыть арматуру / настроить концевые выключатели
	Слишком высокий перепад давления	Проверить установку
	Загрязненная среда (твердые вещества)	Прочистить арматуру. Грязеуловитель установить <i>перед</i> арматурой
	Футеровка/манжета (стр. 4, рис. 1-2, № 2) или диск заслонки (стр. 4, рис. 1-2, № 3) повреждены чужеродными телами или средой	Замените арматуру; обратитесь к поставщику / изготовителю
Не открывается арматура с установочным винтом	Установочный винт затянут слишком крепко	Ослабить установочный винт

## 10.0 Демонтаж арматуры или верхней части арматуры



### **Внимание!**

Следует проверить, в частности, что:

- в системе трубопроводов отсутствует давление,
- среда остыла,
- среда слита из установки,
- при работе с едкими, горючими, агрессивными или токсическими средами система трубопроводов провентилирована.

## 11.0 Гарантия / Поручительство

Объем гарантии и срок ее действия указаны в „Общих условиях заключения торговых сделок фирмы Albert Richter GmbH & Co. KG”, которые были действительны на момент поставки; возможные отклонения содержатся в договоре купли-продажи.

Мы гарантируем отсутствие дефектов в соответствии с актуальным уровнем техники и зафиксированной целью применения данного оборудования.

Гарантия не распространяется на помехи, возникшие вследствие неправильного обращения с арматурой или по причине несоблюдения инструкции по монтажу и эксплуатации, листа-каталога и соответствующих правил.

Гарантия не распространяется также на повреждения, возникшие при эксплуатации в условиях, не указанных в техническом паспорте или в иных документах сделки.

Обоснованные рекламации устраняются в рамках проведения доработки на нашем предприятии или на спецпредприятиях, уполномоченных нами.

Рекламации, выходящие за рамки настоящей гарантии, не принимаются. Гарантия не распространяется на поставку запасных частей.

Гарантия не распространяется на работы по техническому обслуживанию, установку деталей иного фабриката, изменение конструктивного исполнения, а также на естественный износ.

В случае возникновения ущерба при транспортировке следует безотлагательно обратиться не к нам, а в соответствующий отдел приема грузов к отправке, железнодорожной компании или транспортному агенту, поскольку иначе Вы теряете право требования по возмещению убытков.



## **Техника будущего**

### **Высококачественная арматура из Германии**

ARI-Armaturen Albert Richter GmbH & Co. KG, D-33756 Schloß Holte-Stukenbrock  
телефон (+49-5207) 994-0 телефакс (+49-5207) 994-158  
Internet: <http://www.ari-armaturen.com> E-mail: [info.vertrieb@ari-armaturen.com](mailto:info.vertrieb@ari-armaturen.com)

## 12.0 Декларация о соответствии

ARI-Armaturen Albert Richter GmbH & Co. KG,  
Mergelheide 56-60, D-33756 Schloß Holte-Stukenbrock

### Декларация о соответствии Директивам ЕС

согласно

Директиве ЕС „Оборудование, работающее под давлением” 97/23/ЕС

Настоящим мы заявляем,

что ниже перечисленные изделия изготовлены согласно вышеназванной Директиве „Оборудование, работающее под давлением” и испытаны по диаграмме 6, приложение II, модуль H от Lloyd's Register Quality Assurance GmbH (BS-Nr. 0525), Am Sandtorkai 41, D-20457 Hamburg.

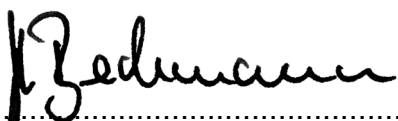
Номер сертификата: 50003/1

**Запорные заслонки ZESA® / GESA®**  
**Тип 012, 013**

**Запорные заслонки ZIVA®-Z / ZIVA®-G**  
**Тип 014, 015**

Применены следующие стандарты:  
DIN 3840

Schloß Holte Stukenbrock, 11.01.2010

  
.....  
(Брехманн, комм. директор)