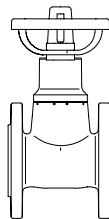


ARI-EURO-WEDI® – Запорный клапан с мягким седлом на температуру до 120°C, не требует технического обслуживания

ARI-EURO-WEDI Фланцевый запорный клапан

- Аттестован в результате испытаний по методике TA-Air TÜV :859
- Аттестован официальными органами надзора для установки на объектах ГО в защитных укрытиях класса 0,63/6,3 (Класс безопасности -А-)

Чугун
BR 070

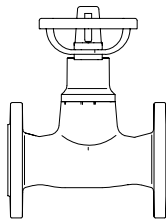


Страница 2

ARI-EURO-WEDI Фланцевый запорный клапан

- Аттестован в результате испытаний по методике TA-Air TÜV :859
- Аттестован официальными органами надзора для установки на объектах ГО в защитных укрытиях класса 0,63/6,3 (Класс безопасности -А-)

Чугун
BR 071

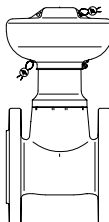


Страница 2

ARI-EURO-WEDI клапан с защитным кожухом Фланцевый запорный клапан

- Аттестован в результате испытаний по методике TA-Air TÜV :859
- Аттестован официальными органами надзора для установки на объектах ГО в защитных укрытиях класса 0,63/6,3 (Класс безопасности -А-)

Чугун
BR 072

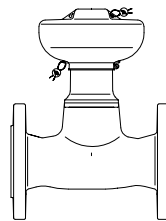


Страница 2

ARI-EURO-WEDI клапан с защитным кожухом Фланцевый запорный клапан

- Аттестован в результате испытаний по методике TA-Air TÜV :859
- Аттестован официальными органами надзора для установки на объектах ГО в защитных укрытиях класса 0,63/6,3 (Класс безопасности -А-)

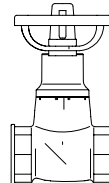
Чугун
BR 073



Страница 2

ARI-EURO-WEDI Запорный клапан с резьбовыми муфтовыми присоединениями

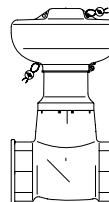
Чугун
BR 076



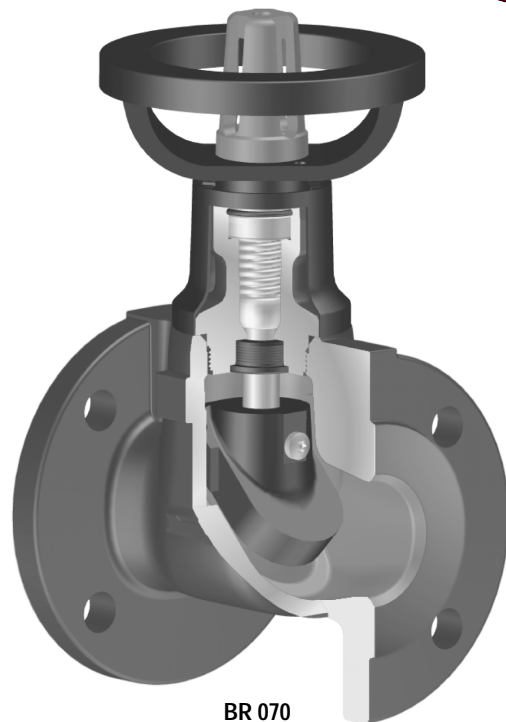
Страница 3

ARI-EURO-WEDI клапан с защитным кожухом Запорный клапан с резьбовыми муфтовыми присоединениями

Чугун
BR 078



Страница 3



BR 070

Конструктивные особенности

- Не требует технического обслуживания
- Затвор с мягким уплотнением
- Хорошие расходные характеристики благодаря идеальным значениям коэффициента zeta
- Стандартное исполнение предусматривает индикатор положения
- Дросселирующий затвор
- Выпускаются ограничитель хода и фиксатор текущего положения
- Маховик с невыдвижным штоком
- Фиксатор для блокировки вращения штока для всех Ду
- Шпindel с наружной резьбой
- Самоустанавливающиеся подшипники шпинделя
- EDD – специальное уплотнение шпинделя
- Двойное уплотнение
- Не применяется асбест, FCKW- и PCB
- Изолирующая крышка с встроенной влагоизоляцией
- Допускается полная изоляция согласно Указанию о отопительных установках



ARI-EURO-WEDI - Запорные клапаны с мягким седлом, чугунные

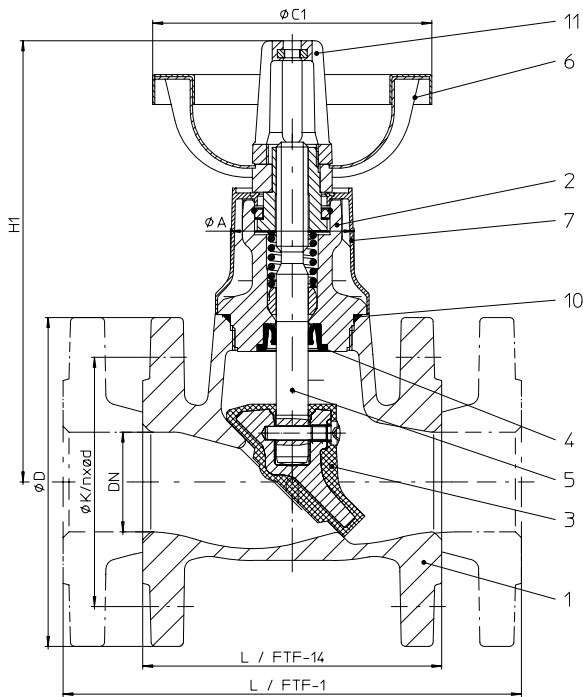


Рисунок	Номинальное давление	Материал	Условный диаметр	Строительная длина
10.070	Рy 6	GG-25	Ду 15-200	FTF-14
12.070	Рy 16	GG-25	Ду 15-200	FTF-14
10.071	Рy 6	GG-25	Ду 15-200	FTF-1
12.071	Рy 16	GG-25	Ду 15-200	FTF-1

Испытания: Аттестован в результате испытаний по методике TA-Air TÜV 8/59
Аттестован официальными органами надзора для установки на объектах ГО в защитных укрытиях класса 0,63/6,3 (класс безопасности -А-)

Области применения

- Системы горячего водоснабжения
 - Системы отопления
 - Системы кондиционирования воздуха
- по заказу – специальное исполнение для других применений -

• По заказу с клеймом **СЕ** согласно Указанию об оборудовании, работающем под давлением (обязательная идентификация начиная с Ду = 32)

Затвор из материала EPDM – не пригоден для сред, содержащих минеральное масло!

Рабочая температура:

от -10°C до +120°C (кратковременно до +130°C)

Масса (кг)

Номер рисунка	Ду	15	20	25	32	40	50	65	80	100	125	150	200
10.070		2,9	3,3	3,6	4,3	6,2	7,0	8,3	14,9	17,5	24,9	33,2	65,0
12.070		3,4	3,8	4,3	5,4	7,6	9,1	11,9	16,5	20,5	28,6	38,3	74,0
10.071		3,0	3,4	3,7	4,6	6,6	7,7	9,7	16,7	21,0	31,0	43,0	95,0
12.071		3,5	3,9	4,5	5,6	8,0	9,8	13,3	18,3	24,0	34,8	48,8	105,0

ARI-EURO-WEDI - Запорные клапаны с мягким седлом, чугунные, с защитным кожухом

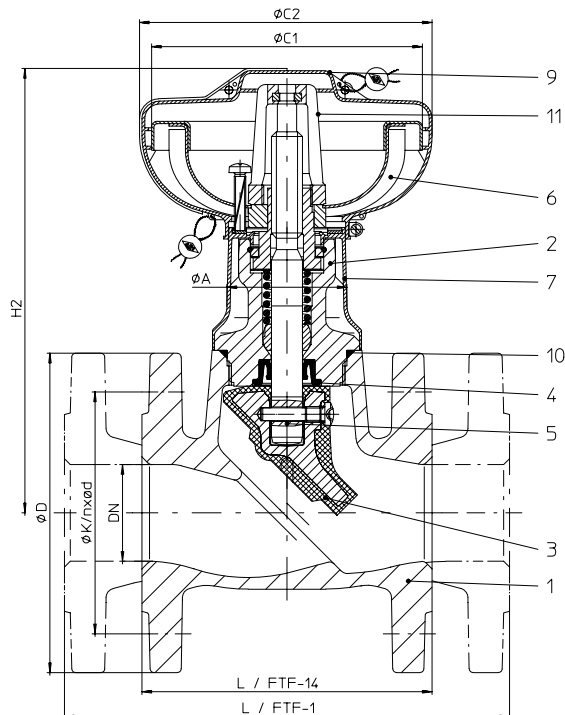


Рисунок	Номинальное давление	Материал	Условный диаметр	Строительная длина
10.072	Рy 6	GG-25	Ду 15-200	FTF-14
12.072	Рy 16	GG-25	Ду 15-200	FTF-14
10.073	Рy 6	GG-25	Ду 15-200	FTF-1
12.073	Рy 16	GG-25	Ду 15-200	FTF-1

Испытания: Аттестован в результате испытаний по методике TA-Air TÜV 8/59
Аттестован официальными органами надзора для установки на объектах ГО в защитных укрытиях класса 0,63/6,3 (класс безопасности -А-)

Клапаны ARI-EURO-WEDI с кожухом для защиты от несанкционированного закрытия в исполнении по DIN 4751, части 2 и 4 Диаметр маховика имеет уменьшенные размеры, начиная с Ду=125.

Области применения

- Системы горячего водоснабжения
 - Системы отопления
 - Системы кондиционирования воздуха
- по заказу – специальное исполнение для других применений -

• По заказу с клеймом **СЕ** согласно Указанию об оборудовании, работающем под давлением (обязательная идентификация начиная с Ду = 32)

Затвор из материала EPDM – не пригоден для сред, содержащих минеральное масло!

Рабочая температура:

от -10°C до +120°C (кратковременно до +130°C)

Масса (кг)

Номер рисунка	Ду	15	20	25	32	40	50	65	80	100	125	150	200
10.072		2,9	3,3	3,6	4,3	6,2	7,0	8,3	14,9	17,5	24,9	33,2	65,0
12.072		3,4	3,8	4,3	5,4	7,6	9,1	11,9	16,5	20,5	28,6	38,3	74,0
10.073		3,0	3,4	3,7	4,6	6,6	7,7	9,7	16,7	21,0	31,0	43,0	95,0
12.073		3,5	3,9	4,5	5,6	8,0	9,8	13,3	18,3	24,0	34,8	48,8	105,0

ARI-EURO-WEDI - Запорные клапаны с мягким седлом, чугунные

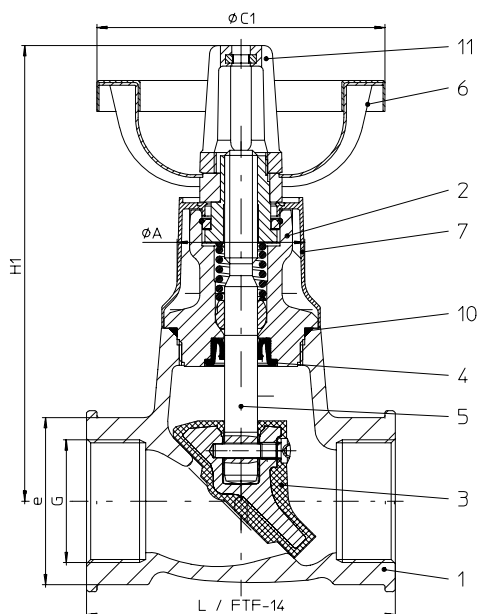


Рисунок	Номинальное давление	Материал	Условный диаметр	Строительная длина
12.076	P _y 16	GG-25	Ду 15-50 G 1/2-2	FTF-14

Области применения

- Системы горячего водоснабжения
- Системы отопления
- Системы кондиционирования воздуха

- по заказу – специальное исполнение для других применений -

- По заказу с клеймом **CE** согласно Указанию об оборудовании, работающем под давлением (обязательная идентификация начиная с Ду = 32)

Затвор из материала EPDM – не пригоден для сред, содержащих минеральное масло!

Рабочая температура:
от -10°C до +120°C (кратковременно до +130°C)

Масса (кг)

Номер рисунка	Ду	15	20	25	32	40	50
	G	1/2	3/4	1	1 1/4	1 1/2	2
12.076		2,5	2,8	3,1	3,2	5,2	6,2

ARI-EURO-WEDI - Запорные клапаны с мягким седлом, чугунные, с защитным кожухом

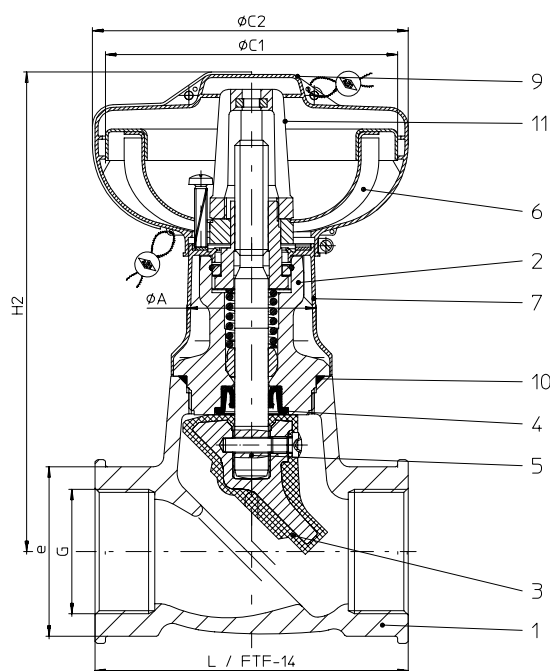


Рисунок	Номинальное давление	Материал	Условный диаметр	Строительная длина
12.078	P _y 16	GG-25	Ду 15-50 G 1/2-2	FTF-14

Клапаны ARI-EURO-WEDI с кожухом для защиты от несанкционированного закрытия в исполнении по DIN 4751, части 2 и 4

Области применения

- Системы горячего водоснабжения
- Системы отопления
- Системы кондиционирования воздуха

- по заказу – специальное исполнение для других применений -

- По заказу с клеймом **CE** согласно Указанию об оборудовании, работающем под давлением (обязательная идентификация начиная с Ду = 32)

Затвор из материала EPDM – не пригоден для сред, содержащих минеральное масло!

Рабочая температура:
от -10°C до +120°C (кратковременно до +130°C)

Масса (кг)

Номер рисунка	Ду	15	20	25	32	40	50
	G	1/2	3/4	1	1 1/4	1 1/2	2
12.078		2,5	2,8	3,1	3,2	5,2	6,2

Размеры, значения kvs и zeta

Ду		L		H1	H2	Ступица	ØA	ØC1		Клапан с защитным кожухом	Значения Kvs			Коэффициент Zeta		
мм	дюйм	FTF-1	FTF-14					FTF-1	FTF-14		FTF-14 Резьбовая муфта	FTF-1	FTF-14 *	FTF-14 Резьбовая муфта		
15	1/2	130	115	190	195	20	60	110	110	120 / 110	19,6	15,3	15,3	0,3	0,3	0,3
20	3/4	150	120	190	195	20					26,3	21,6	21,6	0,4	0,5	0,5
25	1	160	125	190	195	20					32,2	31,1	31,1	0,6	0,8	0,8
32	1 1/4	180	130	190	195	20		53,6	50,0	50,0	0,6	0,7	0,7			
40	1 1/2	200	140	215	220	24		140	140	150 / 140	62,8	62,0	62,0	1,0	1,1	1,1
50	2	230	150	225	230	30					94,5	91,0	91,0	1,1	1,2	1,2
65		290	170	255	260	39	156,0				136,0	--	1,2	1,5	--	
80		310	180	305	330	48	242,5				250,0	--	1,1	1,0	--	
100		350	190	330	355	60	180	180	190 / 180	369,0	383,0	--	1,2	1,1	--	
125		400	200	380	405	75				532,0	533,0	--	1,4	1,4	--	
150		480	210	455	460	90	210	210	190 / 180	878,0	833,0	--	1,1	1,2	--	
200		600	230	630	630	125	Py6=210/ Py16=400		190 / 180	1533,0	1518,0	--	1,1	1,1	--	

* Значение коэффициентов Zeta определены с допуском на расчетное значение Kv по нормам VDI/VDE 2173

Начиная с Ду = 65 при перепаде давления 10 бар, диаметр маховика см. в TL 0060000065

Размеры фланцев см. на стр. 5 или в ТУ на фланцы

Фланцевые запорные клапаны:

Строительные длины вентилях FTF серии 1 по DIN EN 558-1 (DIN 3202-1, серия F1)

Фланцевые запорные клапаны:

Строительные длины вентилях FTF серии 14 по DIN EN 558-1 (DIN 3202-1, серия F4)

Запорные клапаны с резьбовыми муфтовыми присоединениями

Строительные длины вентилях FTF серии 14 по DIN EN 558-1 (DIN 3202-1, серия F4)

Рисунок	10. / 12.070; 10. / 12.071; 10. / 12.072; 10. / 12.073; 12.076; 12.078	
Дет.	Описание	Материал, № материала
1	Корпус	GG-25, 0.6025
2	Кожух	GG-25, 0.6025
3	Затвор	GTW / EPDM
4	EDD – специальное уплотнение шпинделя	EPDM
5	Шпиндель	полированная сталь X 20 Cr 13, 1.4021.05
6	Маховик	≤ Ду 65: PA 6.6 GF50 > Ду 65: Сталь с покрытием
7	Изолирующая крышка	PP
9	Кожух для клапана	PP
10	Плоское уплотнение	EPDM
11	Кожух с ограничителем хода	PP

Соблюдайте требования, содержащиеся в нормативной и технической документации!

Инструкции по эксплуатации можно заказать по телефону (+49 52 07) 994-0 или факсу (+49 52 07) 994-158 или 159.

В системах, отвечающих требованиям TRD 110, не допускается применение арматуры ARI из GG-25.

Инженер-конструктор установки отвечает за правильность выбора запорно-регулирующей арматуры.

Расходные характеристики арматуры ARI-EURO-WEDI см. в приложении

Протечка по DIN 3230-3 (класс герметичности 1)

Другое описание по DIN 3356 «клапаны»

Фланцы по DIN 2531/2533

Резьбовые муфтовые присоединения по DIN ISO 228-1

Номинальное давление/Температура

Материал	P _y	Температура	
		-10°C	120°C
GG-25	6	6 бар	6 бар
GG-25	16	16 бар	16 бар

Размеры стандартных фланцев

Размеры стандартных резьбовых муфтовых присоединений

Ду	P _y 6			P _y 16			P _y 16	
	Ø D	Ø K	n x Ø d1	Ø D	Ø K	n x Ø d1	Ø G	e
15	80	55	4 x 11	95	65	4 x 14	G 1/2	SW 32 (6КТ)
20	90	65	4 x 11	105	75	4 x 14	G 3/4	SW 41 (6КТ)
25	100	75	4 x 11	115	85	4 x 14	G 1	SW 46 (6КТ)
32	120	90	4 x 14	140	100	4 x 18	G 1 1/4	SW 55 (8КТ)
40	130	100	4 x 14	150	110	4 x 18	G 1 1/2	SW 65 (8КТ)
50	140	110	4 x 14	165	125	4 x 18	G 2	SW 75 (8КТ)
65	160	130	4 x 14	185	145	4 x 18	--	--
80	190	150	4 x 18	200	160	8 x 18	--	--
100	210	170	4 x 18	220	180	8 x 18	--	--
125	240	200	8 x 18	250	210	8 x 18	--	--
150	265	225	8 x 18	285	240	8 x 22	--	--
200	320	280	8 x 18	340	295	12 x 22	--	--

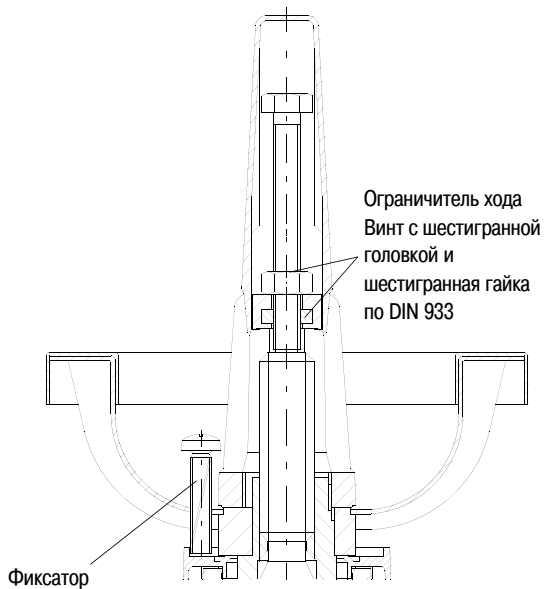
При заказе укажите:

1. Номер рисунка
2. Номинальное давление
3. Условный диаметр
4. Специальное исполнение и вспомогательное оборудование

Пример:

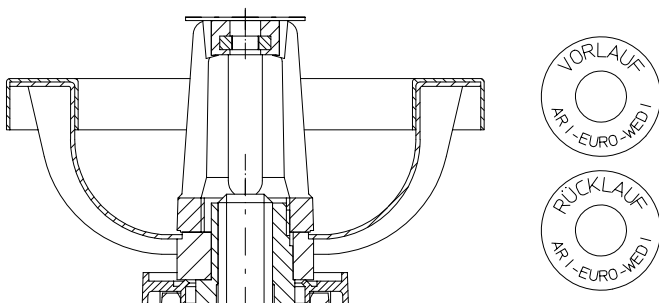
Рис. 12.070; FTF-14; номинальное давление P_y =14; условный диаметр Ду = 100, с ограничителем хода и регулирующим устройством.

<p>Размеры в мм Масса в кг 1 бар ≙ 10⁵ Па ≙ 0,1 МПа Kvs в м³/ч 1 Kvs ≙ 0,85 Cv</p>
--



Ду	Ограничитель хода	Фиксатор
15 - 32	M8 x 50	Винт АМТЕС В 52004 М5 x 25
40 - 65	M8 x 70	
80	M10 x 80	Самонарезающий винт DIN 7516 М6 x 30
100	M10 x 100	
125	M10 x 110	
150	M10 x 130	
200	M10 x 170	

Ограничитель хода и фиксатор



Маркировка входа и выхода



Technology for the Future.
GERMAN QUALITY VALVES