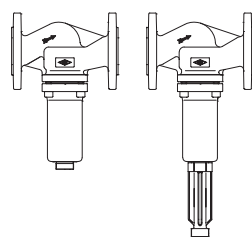


Регулятор температуры прямого действия
DN 15 - 100

ARI-TEMPROL®

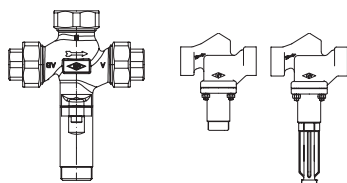
Проходной термозапорный клапан с фланцами с фланцами



Фиг. 771 Фиг. 772 Стр. 2

ARI-TEMPROL® LCG

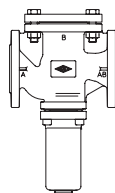
Проходной термозапорный клапан с фланцами с резьбовыми муфтами без сиффона



Фиг. 771...2..1 Фиг. 771/772...2..1 SA105 Стр. 4

ARI-TEMPROL®

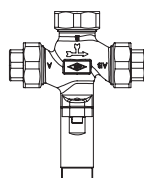
Проходной термооткрывающий клапан с фланцами



Фиг. 775 Стр. 6

ARI-TEMPROL® LCG

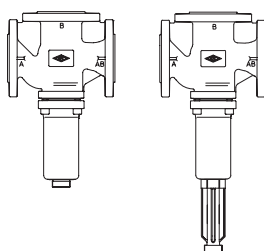
Проходной термооткрывающий клапан с резьбовыми муфтами без сиффона



Фиг. 775...2..1 Стр. 8

ARI-TEMPROL®

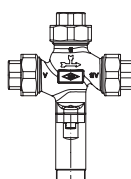
Трехходовые смесительные/разделительные термклапаны с фланцами



Фиг. 773 Фиг. 774 Стр. 10

ARI-TEMPROL® LCG

Термклапан в смесительном/разделительном исполнении термклапаны с резьбовыми муфтами без сиффона



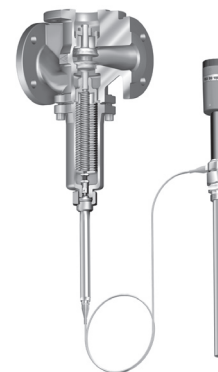
Фиг. 773...2..1 Стр. 12



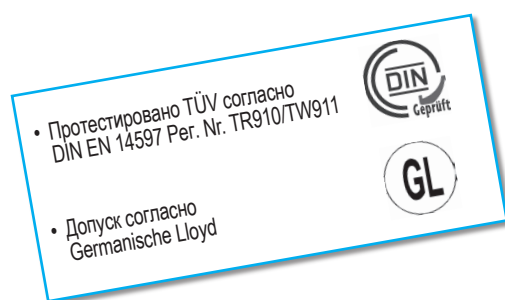
Фиг. 771



Фиг. 775



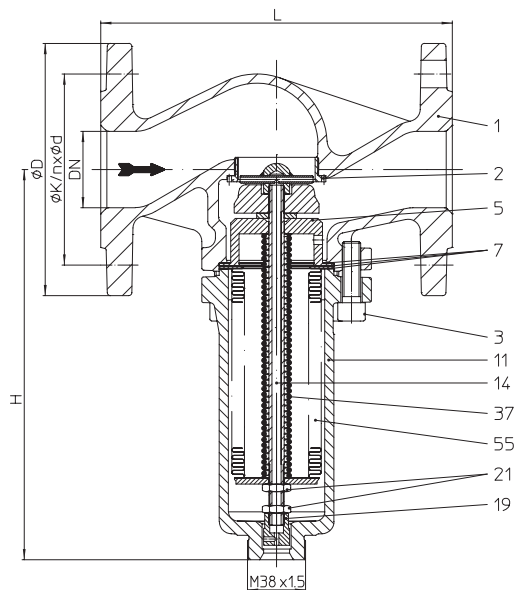
Фиг. 773



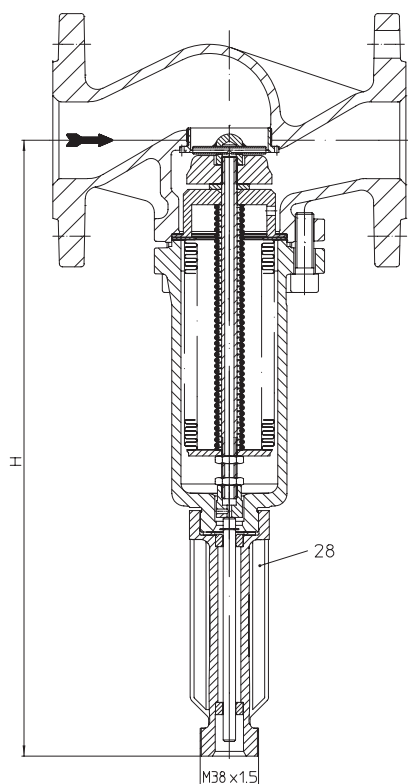
Особенности:

- не требуется вспомогательная энергия
- надежен и не нуждается в техобслуживании
- защита от перегрева
- клапан с разгрузкой от давления и с сиффоном из нержавеющей стали
- 3 размера регуляторов для оптимального выбора пропорциональной зоны
- чувствительные элементы с различными постоянными времени
- простая и точная настройка заданных параметров
- возможность адаптации заданного значения
- защитные трубы
- ручная настройка

Проходной термозапорный клапан с фланцами



Фиг. ...771 макс. 150°C



Фиг. ...772 с охлаждающей насадкой макс. 300°C

Фигура	Номинальное давление	Материал	Номинальный диаметр
12.771 / 12.772	PN16	EN-JL1040	DN15-100
22.771 / 22.772	PN16	EN-JS1049	DN15-100
23.771 / 23.772	PN25	EN-JS1049	DN15-100
35.771 / 35.772	PN40	1.0619+N	DN15-100
55.771 / 55.772	PN40	1.4408	DN15-100

Области применения

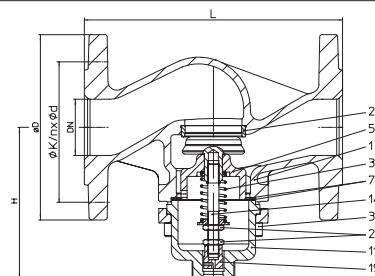
промышленные установки, оборудование в области химической промышленности, кораблестроение, специальное техническое оборудование зданий.
 (Другие области применения - по запросу)

Некоторые из возможных рабочих сред

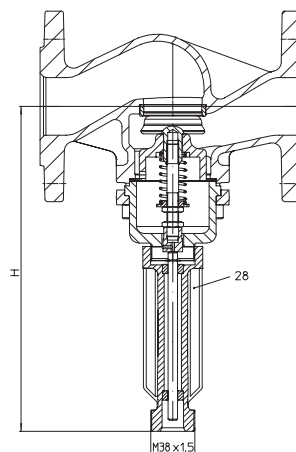
жидкости, воздух и пар
 (прочие рабочие среды - по запросу)

Конструкция LC без сиффона

Фигура	Номинальное давление	Материал	Номинальный диаметр
12.771....1..1	PN16	EN-JL1040	DN15-50
12.772....1..1			



Фиг. 12.771....1..1 макс. 130°C



Фиг. 12.772....1..1 с охлаждающей насадкой макс. 250°C

Габаритные размеры и масса

DN			15	20	25	32	40	50	65	80	100
L		(мм)	130	150	160	180	200	230	290	310	350
Фиг. 771	H	(мм)	160	160	195	195	215	255	260	320	340
	Вес	(кг)	3,3	4,3	6	7,1	9,8	12,2	23	29	38
Фиг. 772	H	(мм)	305	305	340	340	360	400	405	455	485
	Вес	(кг)	4,3	5,3	7	8,1	10,8	13,2	24	30	39
Фиг. 771...1..1 (LC)	H	(мм)	125	125	125	125	130	135	--	--	--
	Вес	(кг)	2,5	3,5	5	6	8	10	--	--	--
Фиг. 772...1..1 (LC)	H	(мм)	270	270	270	270	275	280	--	--	--
	Вес	(кг)	3,5	4,5	6	7	9	11	--	--	--

Стандартные размеры фланцев см. на стр. 15.

Монтажная длина клапанов FTF базовой серии 1 согласно DIN EN 558

Значение Kvs

DN			15	20	25	32	40	50	65	80	100
Стандартные значения Kvs		(м³/ч)	4,0	6,3	10,0	16,0	22,0	32,0	50,0	70,0	80,0
Ход		(мм)	7,5	7,5	8	9,5	9,5	11,5	14	15	15
Сниженные значения Kvs		(м³/ч)	0,4	1,0	--	--	--	--	--	--	--
Ход		(мм)	5	5	--	--	--	--	--	--	--

класс утечки Класс утечки протока IV согласно DIN EN 1349 (≤ 0,01% от номинального протока)

Макс. доп. дифференциальное давление Δр

DN			15	20	25	32	40	50	65	80	100
Фиг. 771	Durchgangsbetrieb	(бар)	16	16	16	16	12	9	9	9	9
Фиг. 772											
Фиг. 771...1..1 (LC)	Durchgangsbetrieb	(бар)	9,3	9,3	5,6	4,1	2,3	1,5	--	--	--
Фиг. 772...1..1 (LC)											

Необходимая разгрузка привода: P1 > Δр (например P1=12 бар, Δр=9 бар). Для разгрузки по давлению следует использовать устройство ручного позиционирования (Тип 9900390011).

Перечень деталей

Дет.	Обозначение	Фиг. 12.771 Фиг. 12.772	Фиг. 22./23.771 Фиг. 22./23.772	Фиг. 35.771 Фиг. 35.772	Фиг. 55.771 Фиг. 55.772	
1	Корпус	EN-JL1040, EN-GJL-250	EN-JS1049, EN-GJS-400-18U-LT	GP240GH+N, 1.0619+N	GX5CrNiMo19-11-2, 1.4408	
2	Седло	X6CrNiTi18-10, 1.4541				
3	Винт с шестигранной головкой	A2-70				
5	Направляющая втулка	X6CrNiTi18-10, 1.4541				
7	Уплотнительная прокладка *	Графит				
11	Колпак	EN-JS1049, EN-GJS-400-18U-LT				X6CrNiMoTi17-12-2, 1.4571
14	Шпindelный узел *	X6CrNiTi18-10, 1.4541				
19	Опорная деталь	X6CrNiTi18-10, 1.4541				
21	Шестигранная гайка	A2-70				
28	Охлаждающая насадка	EN-JS1049, EN-GJS-400-18U-LT				X6CrNiTi18-10, 1.4541
37	Пружина сжатия	X12CrNi17-7, 1.4310				
55	Сильфон *	X6CrNiTi18-10, 1.4541				

* запасные части

Соблюдайте требования, содержащиеся в нормативной и технической документации!

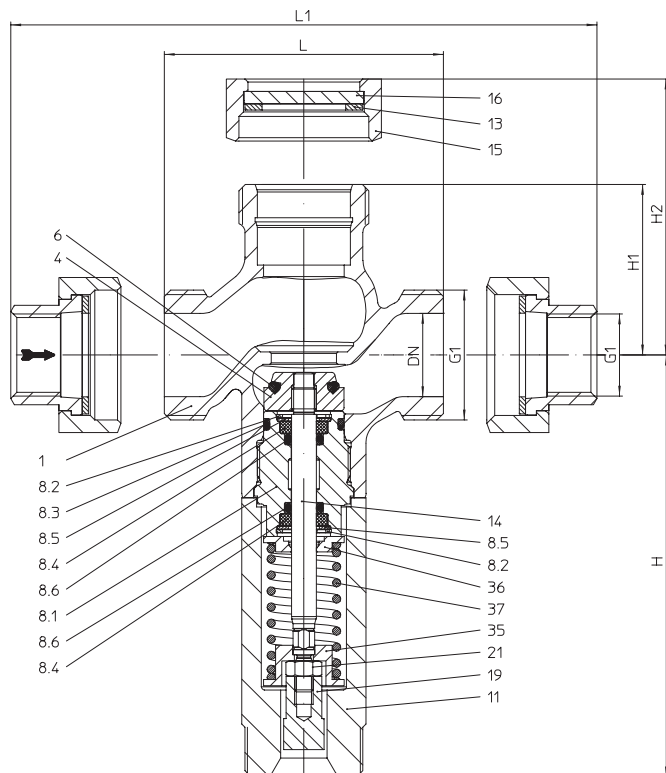
Инструкции по эксплуатации можно заказать по телефону (+49 52 07) 994-0 или факсу (+49 52 07) 994-158 или 159.

В системах, отвечающих требованиям TRD 110, не допускается применение арматуры ARI из EN-JL1040.

На точность изготовления действует допуск по TRB 801 № 45 (по TRB 801 № 45 применение EN-JL1040 не допускается)

Инженер-конструктор установки отвечает за правильность выбора запорно-регулирующей арматуры.

Проходной термозапорный клапан с резьбовыми муфтами без сильфона



Фиг. 72.771...2..1 макс. 130°C

Фигура	Номинальное давление	Материал	Номинальный диаметр
72.771...2..1	PN16	CC491K	G1/2" - G1"

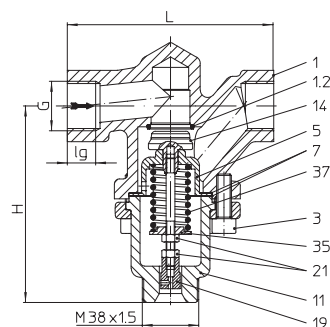
Области применения

промышленные установки, оборудование в области химической промышленности, кораблестроение, специальное техническое оборудование зданий.
(Другие области применения - по запросу)

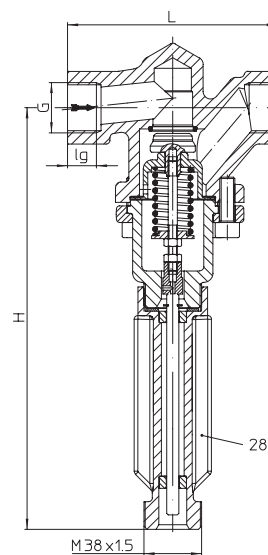
Некоторые из возможных рабочих сред

Жидкости и Luft
(прочие рабочие среды - по запросу)

Фигура	Номинальное давление	Материал	Номинальный диаметр
45.771...2..1	PN40	SA105	G1/2" - G2"
45.772...2..1			



Фиг. 45.771...2..1 макс. 130°C



Фиг. 45.772...2..1 с охлаждающей насадкой макс. 250°C

Габаритные размеры и масса

DN		15	20	25	32	40	50
Ø G1		1/2"	3/4"	1"	1 1/4"	1 1/2"	2"
Ø G2		1 1/8"	1 1/4"	1 1/2"	2"	2 1/4"	2 3/4"
L	(мм)	80	90	110	120	130	150
L1	(мм)	128	138	166	--	--	--
Фиг. 771....2..1	H	(мм)	283	283	289	--	--
	H1	(мм)	55	55	55	--	--
	H3	(мм)	65	65	66	--	--
	Вес	(кг)	2,9	3,1	3,7	--	--
Фиг. 45.771....2..1	H	(мм)	127	127	131	138	138
	Вес	(кг)	2,5	3,5	5	6	8
Фиг. 45.772....2..1	H	(мм)	272	272	276	283	283
	Вес	(кг)	3,5	4,5	6	7	9

Монтажная длина клапанов FTF базовой серии 1 согласно DIN EN 558

Значение Kvs

DN		15	20	25	32	40	50
Ø G1		1/2"	3/4"	1"	1 1/4"	1 1/2"	2"
Фиг. 72.771....2..1	Значение Kvs	(м³/ч)	4,0	6,3	10,0	--	--
	Ход	(мм)	7,5	7,5	8	--	--
Фиг. 45.771....2..1	Значение Kvs	(м³/ч)	3,1	5,5	8,6	12,8	20
Фиг. 45.772....2..1	Ход	(мм)	7,5	7,5	8	9,5	11,5
класс утечки		Класс утечки протока IV согласно DIN EN 1349 (≤ 0,01% от номинального протока)					

Макс. доп. дифференциальное давление Δр

DN		15	20	25	32	40	50
Ø G1		1/2"	3/4"	1"	1 1/4"	1 1/2"	2"
Фиг. 72.771....2..1	Durchgangsbetrieb (бар)	9,3	9,3	5,6	--	--	--
Фиг. 45.771....2..1	Durchgangsbetrieb (бар)	9,3	9,3	5,6	4,1	2,3	1,5
Фиг. 45.772....2..1							

Необходимая разгрузка привода: P1 > Δр (например P1=12 бар, Δр=9,3 бар). Для разгрузки по давлению следует использовать устройство ручного позиционирования (Тип 9900390011).

Перечень деталей

Дет.	Обозначение	Фиг. 72.771....2..1	Фиг. 45.771....2..1 / Фиг. 45.772....2..1
1	Корпус	CuSn5Zn5Pb5-C, CC491K	SA105
1.2	Седло	--	X6CrNiTi18-10, 1.4541
3	Винт с шестигранной головкой	A4-70	A2-70
4	Затвор *	CuZn39Pb3, CW614N	--
5	Направляющая втулка	--	X6CrNiTi18-10, 1.4541
6	Кольцевое уплотнение *	EPDM	--
7	Уплотнительная прокладка *	--	Графит
8.1	Резьбовое соединение	CuZn39Pb3, CW614N	--
8.2	Стопорное кольцо	CuSn8, CW453K	--
8.3	Кольцевое уплотнение *	EPDM	--
8.4	Втулка	PTFE	--
8.5	Диск	CuZn37, CW508L	--
8.6	Кольцевое уплотнение *	EPDM	--
11	Колпак	CuZn39Pb3, CW614N	EN-JS1049, EN-GJS-400-18U-LT
13	Уплотнение	Centellen	--
14	Шпindelъ / Шпindelный узел *	X6CrNiMoTi17-12-2, 1.4571	X6CrNiTi18-10, 1.4541
15	Накидная гайка	TMP / chrom.	--
16	Слепая заглушка	S235JR, 1.0037	--
19	Опорная деталь	X6CrNiTi18-10, 1.4541	
21	Шестигранные гайки	A2	A2-70
28	Охлаждающая насадка	--	EN-JS1049, EN-GJS-400-18U-LT
35	Тарелка пружины	X6CrNiTi18-10, 1.4541	--
36	Тарелка пружины	X6CrNiMoTi17-12-2, 1.4571	--
37	Пружина сжатия *	X10CrNi18-8, 1.4310	

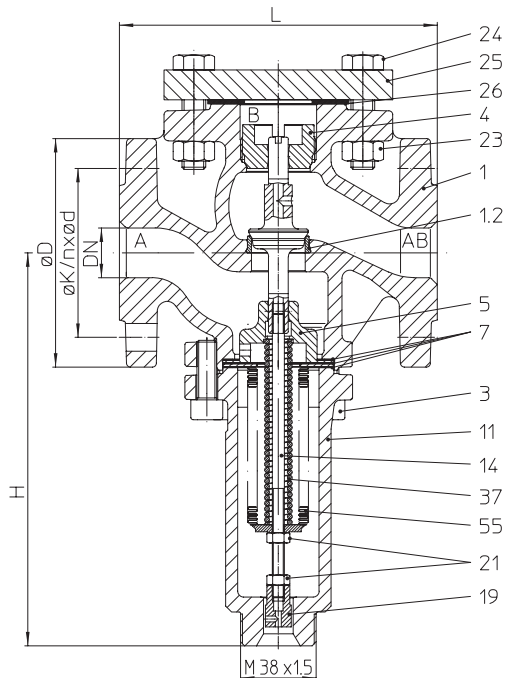
* Запасные части

Соблюдайте требования, содержащиеся в нормативной и технической документации!

На точность изготовления действует допуск по TRB 801 № 45.

Инженер-конструктор установки отвечает за правильность выбора запорно-регулирующей арматуры.

Проходной термооткрывающий клапан с фланцами



Фиг. ...775 макс. 150°C (> 150°C По запросу)

Фигура	Номинальное давление	Материал	Номинальный диаметр
12.775	PN16	EN-JL1040	DN15-100
22.775	PN16	EN-JS1049	DN15-100
23.775	PN25	EN-JS1049	DN15-100
35.775	PN40	1.0619+N	DN15-100
55.775	PN40	1.4408	DN15-100

Области применения

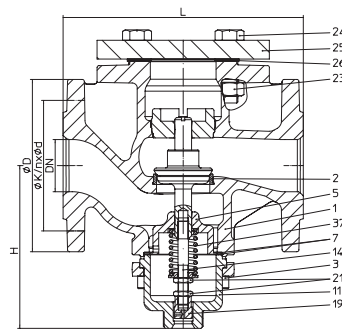
промышленные установки, оборудование в области химической промышленности, кораблестроение, специальное техническое оборудование зданий.
 (Другие области применения - по запросу)

Некоторые из возможных рабочих сред

жидкости, воздух и пар
 (прочие рабочие среды - по запросу)

Конструкция LC без сильфона

Фигура	Номинальное давление	Материал	Номинальный диаметр
12.775...1..1	PN16	EN-JL1040	DN15-50



Фиг. 12.775...1..1 макс. 130°C (> 130°C По запросу)

Габаритные размеры и масса

DN		15	20	25	32	40	50	65	80	100	
L	(мм)	130	150	160	180	200	230	290	310	350	
Фиг. 775	H	(мм)	195	195	200	225	245	280	300	365	385
	Вес	(кг)	5,4	6,8	9,1	11,9	17	19,5	30	37	46
Фиг. 775....1..1 (LC)	H	(мм)	125	125	130	155	160	160	--	--	--
	Вес	(кг)	4,5	6	8	10,5	15	17	--	--	--

Стандартные размеры фланцев см. на стр. 15.

Монтажная длина клапанов FTF базовой серии 1 согласно DIN EN 558

Значение Kvs

DN		15	20	25	32	40	50	65	80	100
Стандартные значения Kvs	(м³/ч)	4,0	6,3	10,0	16,0	22,0	32,0	50,0	70,0	80,0
Ход	(мм)	7,5	7,5	8	9,5	9,5	11,5	14	15	15
Сниженные значения Kvs	(м³/ч)	1,0	--	--	--	--	--	--	--	--
Ход	(мм)	5	--	--	--	--	--	--	--	--
класс утечки	Класс утечки протока IV согласно DIN EN 1349 ($\leq 0,01\%$ от номинального протока)									

Макс. доп. дифференциальное давление Др

DN		15	20	25	32	40	50	65	80	100
Фиг. 775	A \rightleftarrows AB Durchgangsbetrieb	(бар)	12	4	4	4	4	4	4	4
	Фиг. 775....1..1 (LC)	A \rightleftarrows AB Durchgangsbetrieb	(бар)	3	3	2,5	1,5	1	0,5	--

Необходимая разгрузка привода: P1 > Др (например P1=14 бар, Др=12 бар). Для разгрузки по давлению следует использовать устройство ручного позиционирования (Тип 9900390011).

Перечень деталей

Дет.	Обозначение	Фиг. 12.775	Фиг. 22./23.775	Фиг. 35.775	Фиг. 55.775
1	Корпус	EN-JL1040, EN-GJL-250	EN-JS1049, EN-GJS-400-18U-LT	GP240GH+N, 1.0619+N	GX5CrNiMo19-11-2, 1.4408
1.2	Седло	X20Cr13+QT, 1.4021+QT			X6CrNiMoTi17-12-2, 1.4571
3	Винт с шестигранной головкой	A2-70			
4	Направляющая затвора	X20Cr13+QT, 1.4021+QT			X6CrNiTi18-10, 1.4541
5	Направляющая втулка	X20Cr13+QT, 1.4021+QT			X6CrNiTi18-10, 1.4541
7	Уплотнительная прокладка *	Графит			
11	Колпак	EN-JS1049, EN-GJS-400-18U-LT			X6CrNiMoTi17-12-2, 1.4571
14	Шпindelный узел *	X20Cr13+QT, 1.4021+QT / X6CrNiTi18-10, 1.4541			X6CrNiTi18-10, 1.4541
19	Опорная деталь	X6CrNiTi18-10, 1.4541			
21	Шестигранная гайка	A2-70			
23	Шестигранная гайка	C35E, 1.1181 -A2B			A4-70
24	Винт с шестигранной головкой	5.6-A2B			A4-70
25	Фланец	S235JR, 1.0037			X6CrNiTi18-10, 1.4541
26	Уплотнительная прокладка *	Графит (с CrNi-Streckmetalleinlage)			
28	Охлаждающая насадка	EN-JS1049, EN-GJS-400-18U-LT			X6CrNiTi18-10, 1.4541
37	Пружина сжатия *	X12CrNi17-7, 1.4310			
55	Сильфон *	X6CrNiTi18-10, 1.4541			

* запасные части

Соблюдайте требования, содержащиеся в нормативной и технической документации!

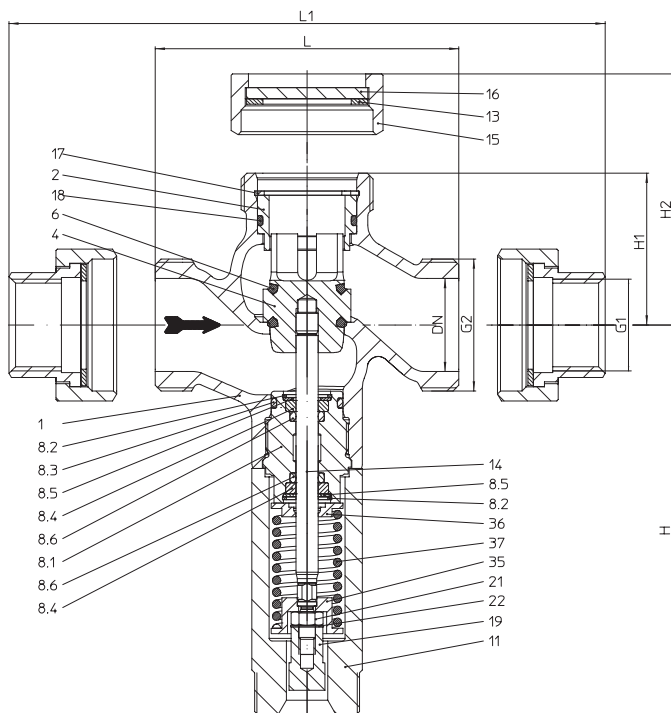
Инструкции по эксплуатации можно заказать по телефону (+49 52 07) 994-0 или факсу (+49 52 07) 994-158 или 159.

В системах, отвечающих требованиям TRD 110, не допускается применение арматуры ARI из EN-JL1040.

На точность изготовления действует допуск по TRB 801 № 45 (по TRB 801 № 45 применение EN-JL1040 не допускается)

Инженер-конструктор установки отвечает за правильность выбора запорно-регулирующей арматуры.

Проходной термооткрывающий клапан с резьбовыми муфтами без сиффона



Фигура	Номинальное давление	Материал	Номинальный диаметр
72.775...2..1	PN16	CC491K	G1/2" - G2"

Области применения

промышленные установки, оборудование в области химической промышленности, кораблестроение, специальное техническое оборудование зданий.
(Другие области применения - по запросу)

Некоторые из возможных рабочих сред

жидкости, воздух и пар
(прочие рабочие среды - по запросу)

Фиг. 72.775...2..1 макс. 130°C

Габаритные размеры и масса


DN		15	20	25	32	40	50
Ø G1		1/2"	3/4"	1"	1 1/4"	1 1/2"	2"
Ø G2		1 1/8"	1 1/4"	1 1/2"	2"	2 1/4"	2 3/4"
L	(мм)	80	90	110	120	130	150
L1	(мм)	128	138	166	186	199	223
Фиг. 775...2..1	H	(мм)	283	283	289	293	302
	H1	(мм)	55	55	55	55	60
	H2	(мм)	79	79	83	88	95
	Вес	(кг)					

Монтажная длина клапанов FTF базовой серии 1 согласно DIN EN 558

Значение Kvs

DN		15	20	25	32	40	50
Ø G1		1/2"	3/4"	1"	1 1/4"	1 1/2"	2"
Значение Kvs	(м³/ч)	4,0	6,3	10,0	16,0	25,0	40,0
Ход	(мм)	14	14	14	14	14	14
класс утечки		Класс утечки протока IV согласно DIN EN 1349 (≤ 0,01% от номинального протока)					

Макс. доп. дифференциальное давление Δp

DN		15	20	25	32	40	50
Ø G1		1/2"	3/4"	1"	1 1/4"	1 1/2"	2"
 Проходной режим	(бар)	3	3	2,5	1,5	1	0,5

Перечень деталей

Дет.	Обозначение	Фиг. 72.775
1	Корпус	CuSn5Zn5Pb5-C, CC491K
2	Sitzring	X20Cr13+QT, 1.4021+QT
3	Винт с шестигранной головкой	A4-70
4	Затвор *	CuZn39Pb3, CW614N
6	Кольцевое уплотнение *	EPDM
8.1	Резьбовое соединение	CuZn39Pb3, CW614N
8.2	Стопорное кольцо	CuSn8, CW453K
8.3	Кольцевое уплотнение *	EPDM
8.4	Втулка	PTFE
8.5	Диск	CuZn37, CW508L
8.6	Кольцевое уплотнение *	EPDM
11	Колпак	CuZn39Pb3, CW614N
13	Уплотнение	Centellen
14	Шпindel *	X6CrNiMoTi17-12-2, 1.4571
15	Накидная гайка	TMP / chrom.
16	Заглушка	S235JR, 1.0037
17	Стопорное кольцо	FSt
18	Кольцевое уплотнение *	EPDM
19	Опорная деталь	X6CrNiTi18-10, 1.4541
21	Шестигранные гайки	A2
22	Диск	A2
35	Тарелка пружины	X6CrNiTi18-10, 1.4541
36	Тарелка пружины	X6CrNiMoTi17-12-2, 1.4571
37	Пружина сжатия *	X10CrNi18-8, 1.4310

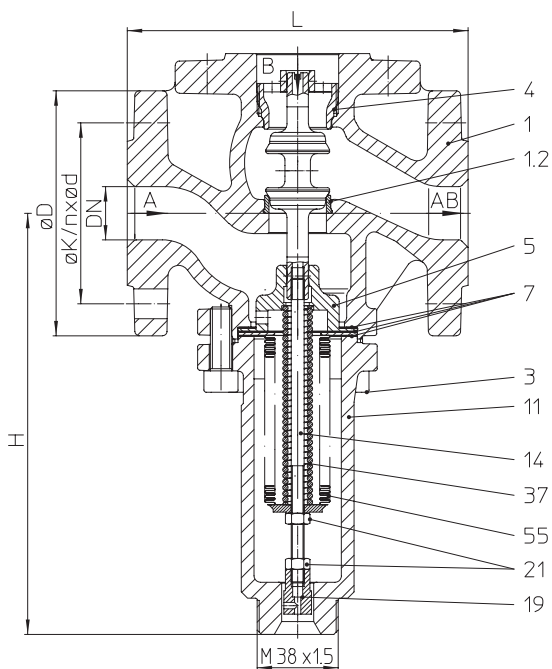
* Запасные части

Соблюдайте требования, содержащиеся в нормативной и технической документации!

На точность изготовления действует допуск по TRB 801 № 45.

Инженер-конструктор установки отвечает за правильность выбора запорно-регулирующей арматуры.

Трехходовые смесительные/разделительные термоклапаны с фланцами



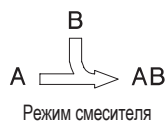
Фигура	Номинальное давление	Материал	Номинальный диаметр
12.773 / 12.774	PN16	EN-JL1040	DN15-100
22.773 / 22.774	PN16	EN-JS1049	DN15-100
23.773 / 23.774	PN25	EN-JS1049	DN15-100
35.773 / 35.774	PN40	1.0619+N	DN15-100
55.773 / 55.774	PN40	1.4408	DN15-100

Области применения

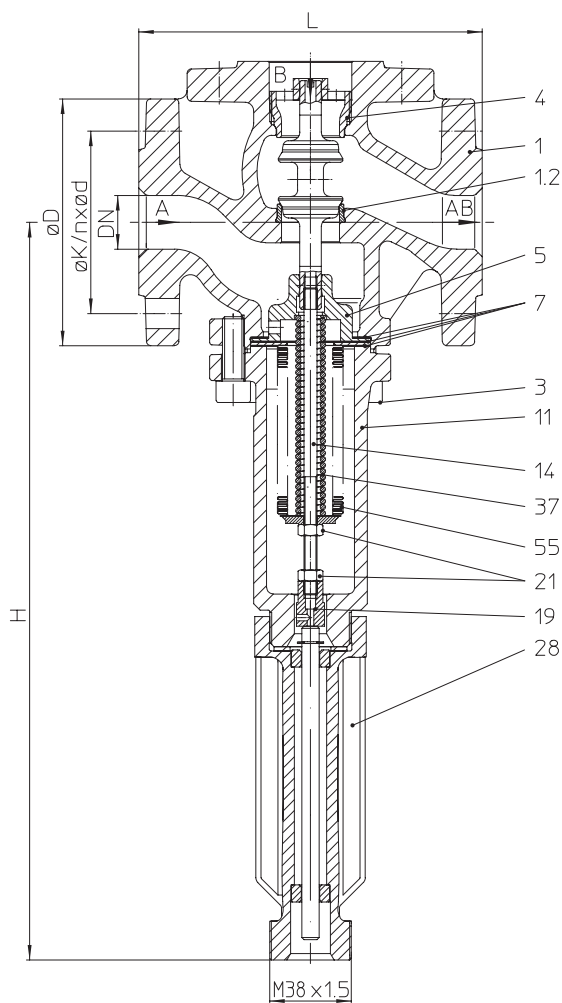
промышленные установки, оборудование в области химической промышленности, кораблестроение, специальное техническое оборудование зданий.
(Другие области применения - по запросу)

Некоторые из возможных рабочих сред

жидкости, воздух и пар
(прочие рабочие среды - по запросу)



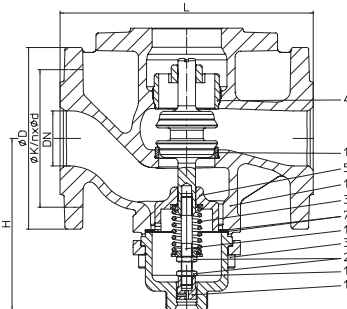
Фиг. ...773 макс. 150°C



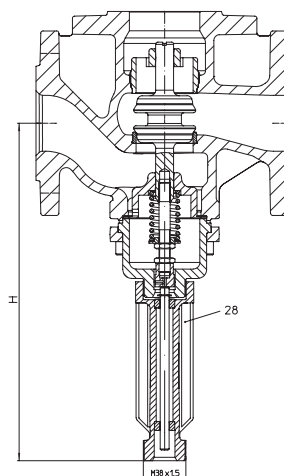
Фиг. ...774 с охлаждающей насадкой макс. 300°C

Конструкция LC без сильфона

Фигура	Номинальное давление	Материал	Номинальный диаметр
12.773...1..1 12.774...1..1	PN16	EN-JL1040	DN15-50



Фиг. 12.773...1..1 макс. 150°C



Фиг. 12.774...1..1 с охлаждающей насадкой макс. 300°C

Габаритные размеры и масса

DN		15	20	25	32	40	50	65	80	100	
L	(мм)	130	150	160	180	200	230	290	310	350	
Фиг. 773	H	(мм)	195	195	200	225	245	280	300	365	385
	Вес	(кг)	4,4	5,8	7,6	9,9	14,5	16,5	25	31	38
Фиг. 774	H	(мм)	340	340	345	370	390	425	445	510	530
	Вес	(кг)	5,4	6,8	8,6	10,9	15,5	17,5	26	32	39
Фиг. 773....1..1 (LC)	H	(мм)	125	125	130	155	160	160	--	--	--
	Вес	(кг)	3,5	5	6,5	8,5	12,5	14	--	--	--
Фиг. 774....1..1 (LC)	H	(мм)	270	270	275	300	305	305	--	--	--
	Вес	(кг)	4,5	6	7,5	9,5	13,5	15	--	--	--

Стандартные размеры фланцев см. на стр. 15.

Монтажная длина клапанов FTF базовой серии 1 согласно DIN EN 558

Значение Kvs

DN		15	20	25	32	40	50	65	80	100
Стандартные значения Kvs	(м³/ч)	4,0	6,3	10,0	16,0	22,0	32,0	50,0	70,0	80,0
Ход	(мм)	7,5	7,5	8	9,5	9,5	11,5	14	15	15
Сниженные значения Kvs	(м³/ч)	1,0	--	--	--	--	--	--	--	--
Ход	(мм)	5	--	--	--	--	--	--	--	--

класс утечки

 Класс утечки протока IV согласно DIN EN 1349 ($\leq 0,01\%$ от номинального протока)

Макс. доп. дифференциальное давление Δp

DN		15	20	25	32	40	50	65	80	100	
Фиг. 773 Фиг. 774	 Режим смесителя	$p_B > p_A$ ($\Delta p = p_B - p_A$) (бар)	12	16	16	16	12	9	9	9	9
		$p_A > p_B$ ($\Delta p = p_A - p_B$) (бар)	12	4	4	4	4	4	4	4	4
Фиг. 773....1..1 (LC) Фиг. 774....1..1 (LC)	 Режим разделителя	$p_{AB} > p_B$ $p_{AB} > p_A$ (бар)	12	4	4	4	3	1,5	0,7	0,25	0,15
	 Режим смесителя	$p_{AB} > p_B$ $p_{AB} > p_A$ (бар)	3	3	2,5	1,5	1	0,5	--	--	--
Фиг. 773....1..1 (LC) Фиг. 774....1..1 (LC)	 Режим разделителя	(бар)	3	3	2,5	1,5	1	0,5	--	--	
	 Режим смесителя	(бар)	3	3	2,5	1,5	1	0,5	--	--	

 Необходимая разгрузка привода: $P1 > \Delta p$ (например $P1=14$ бар, $\Delta p=12$ бар). Для разгрузки по давлению следует использовать устройство ручного позиционирования (Тип 9900390011).

Перечень деталей

Дет.	Обозначение	Фиг. 12.773 Фиг. 12.774	Фиг. 22./23.773 Фиг. 22./23.774	Фиг. 35.773 Фиг. 35.774	Фиг. 55.773 Фиг. 55.774
1	Корпус	EN-JL1040, EN-GJL-250	EN-JS1049, EN-GJS-400-18U-LT	GP240GH+N, 1.0619+N	GX5CrNiMo19-11-2, 1.4408
1.2	Седло	X20Cr13+QT, 1.4021+QT			X6CrNiMoTi17-12-2, 1.4571
3	Винт с шестигранной головкой	A2-70			
4	Направляющая затвора	X20Cr13+QT, 1.4021+QT			X6CrNiTi18-10, 1.4541
5	Направляющая втулка	X20Cr13+QT, 1.4021+QT			X6CrNiTi18-10, 1.4541
7	Уплотнительная прокладка *	Графит			
11	Колпак	EN-JS1049, EN-GJS-400-18U-LT			X6CrNiMoTi17-12-2, 1.4571
14	Шпindelный узел *	X20Cr13+QT, 1.4021+QT / X6CrNiTi18-10, 1.4541			X6CrNiTi18-10, 1.4541
19	Опорная деталь	X6CrNiTi18-10, 1.4541			
21	Шестигранная гайка	A2-70			
28	Охлаждающая насадка	EN-JS1049, EN-GJS-400-18U-LT			X6CrNiTi18-10, 1.4541
37	Пружина сжатия *	X12CrNi17-7, 1.4310			
55	Сильфон *	X6CrNiTi18-10, 1.4541			

* запасные части

Соблюдайте требования, содержащиеся в нормативной и технической документации!

Инструкции по эксплуатации можно заказать по телефону (+49 52 07) 994-0 или факсу (+49 52 07) 994-158 или 159.

В системах, отвечающих требованиям TRD 110, не допускается применение арматуры ARI из EN-JL1040.

На точность изготовления действует допуск по TRB 801 № 45 (по TRB 801 № 45 применение EN-JL1040 не допускается)

Инженер-конструктор установки отвечает за правильность выбора запорно-регулирующей арматуры.

Термоклапан в смесительном/разделительном исполнении термоклапаны с резьбовыми муфтами без сальфона

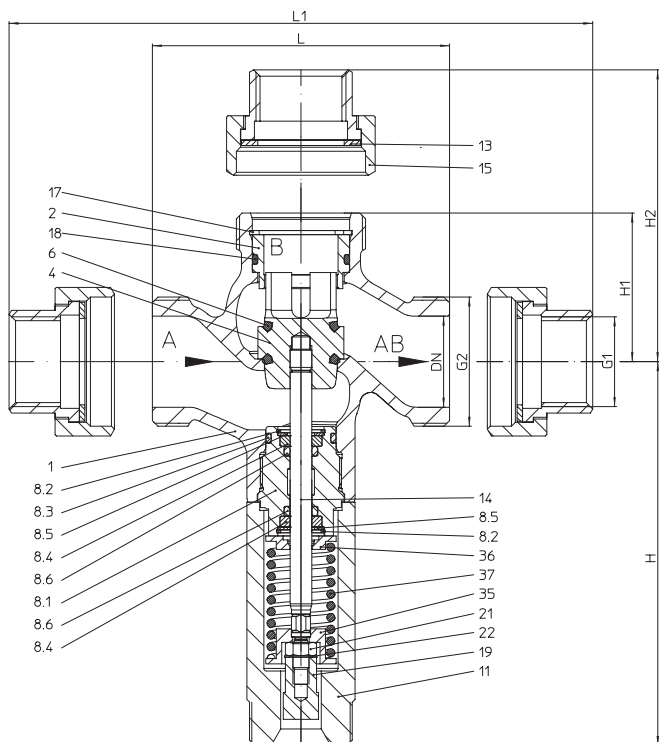
Фигура	Номинальное давление	Материал	Номинальный диаметр
72.773....2..1	PN16	CC491K	G1/2" - G2"

Области применения

промышленные установки, оборудование в области химической промышленности, кораблестроение, специальное техническое оборудование зданий.
(Другие области применения - по запросу)

Некоторые из возможных рабочих сред

жидкости, воздух и пар
(прочие рабочие среды - по запросу)



Фиг. 72.773....2..1 макс. 130°C

Габаритные размеры и масса

DN		15	20	25	32	40	50
Ø G1		1/2"	3/4"	1"	1 1/4"	1 1/2"	2"
Ø G2		1 1/8"	1 1/4"	1 1/2"	2"	2 1/4"	2 3/4"
L	(мм)	80	90	110	120	130	150
L1	(мм)	128	138	166	186	199	223
Фиг. 773	H	(мм)	136	136	142	146	155
	H1	(мм)	55	55	55	55	60
	H2	(мм)	79	79	83	88	95
	Вес	(кг)	2,4	2,6	3,2	4,1	4,7

Монтажная длина клапанов FTF базовой серии 1 согласно DIN EN 558

Значение Kvs

DN		15	20	25	32	40	50
Ø G1		1/2"	3/4"	1"	1 1/4"	1 1/2"	2"
Стандартные значения Kvs	(м³/ч)	4,0	6,3	10,0	16,0	25,0	40,0
Ход	(мм)	14	14	14	14	14	14
класс утечки		Класс утечки протока IV согласно DIN EN 1349 (≤ 0,01% от номинального протока)					

Макс. доп. дифференциальное давление Δp

DN		15	20	25	32	40	50
Ø G1		1/2"	3/4"	1"	1 1/4"	1 1/2"	2"
 Режим смесителя	(бар)	3	3	2,5	1,5	1	0,5
 Режим разделения	(бар)	3	3	2,5	1,5	1	0,5

Перечень деталей

Дет.	Обозначение	Фиг. 72.773
1	Корпус	CuSn5Zn5Pb5-C, CC491K
2	Sitzring	X20Cr13+QT, 1.4021+QT
4	Затвор	CuZn39Pb3, CW614N
6	Кольцевое уплотнение *	EPDM
8.1	Резьбовое соединение	CuZn39Pb3, CW614N
8.2	Стопорное кольцо	CuSn8, CW453K
8.3	Кольцевое уплотнение *	EPDM
8.4	Втулка	PTFE
8.5	Диск	CuZn37, CW508L
8.6	Кольцевое уплотнение *	EPDM
11	Колпак	CuZn39Pb3, CW614N
13	Уплотнение	Centellen
14	Шпindelъ *	X6CrNiMoTi17-12-2, 1.4571
15	Накидная гайка	TMP / chrom.
17	Стопорное кольцо	FSt
18	Кольцевое уплотнение *	EPDM
19	Опорная деталь	X6CrNiTi18-10, 1.4541
21	Шестигранные гайки	A2
22	Диск	A2
35	Тарелка пружины	X6CrNiTi18-10, 1.4541
36	Тарелка пружины	X6CrNiMoTi17-12-2, 1.4571
37	Пружина сжатия *	X10CrNi18-8, 1.4310

* Запасные части

Соблюдайте требования, содержащиеся в нормативной и технической документации!

На точность изготовления действует допуск по TRB 801 № 45.

Инженер-конструктор установки отвечает за правильность выбора запорно-регулирующей арматуры.

Применение / Принцип действия

Терморегулирующие устройства используются для регулировки температуры жидкостей, воздуха и пара. Они применяются в отопительных и вентиляционных системах в промышленности, жилищном строительстве, в торговых и складских помещениях, судостроении, в системах охлаждения.

Регулятор температуры ARI (TEMPROL) работает по принципу расширения жидкостей. Для его работы не требуется вспомогательный источник энергии. Температура, измеряемая датчиком, влияет на изменение объема, которое в сервоприводе преобразуется в изменение хода толкателя. Ход толкателя используется для задействования клапана. Встроенный предохранитель от перегрева предотвращает недопустимую нагрузку на терморегулятор при слишком высоких температурах на термодатчике. Требуемое заданное значение устанавливается точно с помощью настроечной кнопки на индикаторном устройстве. Если между сервоприводом и клапаном установлено устройство ручного позиционирования, отображается ход клапана, а сам клапан можно задействовать вручную. Для термореле согласно DIN EN 14597 заданное значение устанавливается только с помощью инструмента.

Температура окружающей среды: макс. 70°C для устройства индикации (DIN EN 14597 T70)

принцип действия:

Закрывающие термклапаны:	- закрывает при повышении температуры
Открывающие термклапаны:	- открывает при повышении температуры
Thermo-Смесительный клапан:	- закрывает/призакрывает Порт В при повышении температуры (при смесительном режиме более теплая среда должна подводиться к Порту В)
Thermo-Разделительный клапан:	- закрывает или приоткрывает порт В при повышении температуры

Расчет клапанов

Для определения номинального диаметра клапана необходимо сначала вычислить значение Kvs.

Для этого можно воспользоваться программой расчетов „ARI-MyValve“ (подпрограмма „Запорные клапаны“).

Требуется ввод следующих данных:

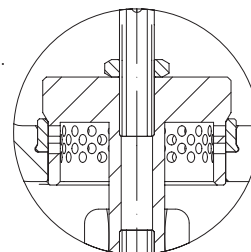
- среда
- температура
- расход (Q)
- давление до клапана (p1)
- давление после клапана (p2)

Затем подбирается запорный клапан со следующим по возрастанию значением Kvs (см. табл.).

С помощью ARI-MyValve можно также рассчитать скорость в трубопроводе до и после клапана и при необходимости произвести DN-согласование трубопровода.

При выборе клапана соблюдайте зависимость давление-температура (см. стр. 15) и проверьте состав среды.

В случае если для клапанов термооткрывающего и смесительного/разделительного типа $\Delta p > \frac{P_1}{2}$, следует использовать перфорированный затвор


Выбор типа регулятора

При этом необходимо учитывать следующие пункты:

- Определение конструкции датчика с учетом измеряемой среды (стержневой датчик, поворотный датчик для газов, поворотный датчик для жидкостей, резьбовое или фланцевое присоединение).
- Выбор диапазона уставок температуры.
- Места монтажа термодатчиков, устройства настройки заданного значения и клапана (определение длины капиллярной трубки).

Затем можно выбрать размер терморегулятора, основываясь на пропорциональном диапазоне (см. стр. 17).

Пропорциональный диапазон указывает, при каком изменении температуры на датчика клапан переходит из открытого состояния в закрытое. Как правило, целесообразно, выбирать между 10 и 15 К. Однако, возможно использовать и другие пропорциональные диапазоны, если того требует проверочный расчет участка регулировки. Крайне рекомендуется проверка переходной характеристики.

Стандартные размеры фланцев

Фланец согласно DIN EN 1092-2 (Отверстия фланцев/допуски толщины согласно DIN)

DN		(мм)	15	20	25	32	40	50	65	80	100
PN16	ØD	(мм)	95	105	115	140	150	165	185	200	220
PN16	ØK	(мм)	65	75	85	100	110	125	145	160	180
PN16	n x Ød	(мм)	4x14	4x14	4x14	4x18	4x18	4x18	4x18	8x18	8x18
PN25	ØD	(мм)	95	105	115	140	150	165	185	200	235
PN25	ØK	(мм)	65	75	85	100	110	125	145	160	190
PN25	n x Ød	(мм)	4x14	4x14	4x14	4x18	4x18	4x18	8x18	8x18	8x22
PN40	ØD	(мм)	95	105	115	140	150	165	185	200	235
PN40	ØK	(мм)	65	75	85	100	110	125	145	160	190
PN40	n x Ød	(мм)	4x14	4x14	4x14	4x18	4x18	4x18	8x18	8x18	8x22

Номинальное давление/температура согласно DIN EN 1092-2

Материал			-60°C до <-10°C*	-10°C до 120°C	150°C	200°C	250°C	300°C
EN-JL1040	16	(бар)	--	16	14,4	12,8	11,2	9,6
EN-JS1049	16	(бар)	По запросу	16	15,5	14,7	13,9	12,8
EN-JS1049	25	(бар)	По запросу	25	24,3	23	21,8	20

Номинальное давление/температура согласно заводской норме API

Материал			-60°C до <-10°C*	-10°C bis 120°C	150°C	200°C	250°C	300°C
1.0619+N	40	(бар)	30	40	38,1	35	32	28
SA105	40	(бар)	30	40	38,1	35	32	28

DN100 макс. 26 bar

Номинальное давление/температура согласно DIN EN 1092-1

Материал			-60°C до <-10°C*	-10°C до 100°C	150°C	200°C	250°C	300°C
1.4408	40	(бар)	40	40	36,3	33,7	31,8	29,7

DN100 макс. 26 bar

Номинальное давление/температура согласно DIN EN 1092-3

Материал			-10°C до 20°C	100°C	130°C
CC491K	16	(бар)	16	16	16

Промежуточные значения макс. допустимого рабочего давления можно определить путем линейной интерполяции между последовательно низшим и высшим значением температуры данной таблицы температур/давлений.

* Шпильки и гайки из A4-70 (для температур ниже -10°C)

При заказе укажите:

- Номер фигуры
- Номинальный диаметр
- Номинальное давление
- Материал корпуса
- Значение Kvs
- ΔP
- среда
- Данные по исполнению терморегулятора: см. Seite 16.

Пример:

Фигура 22.772; Номинальный диаметр DN25; Номинальное давление PN16; Материал корпуса EN-JS1049; Kvs 10, ΔP 3 бар, вода.

Габариты в мм
Масса в кг
Давление в бар(изб.)
1 бар \triangleq 10 ⁵ Па \triangleq 0,1 мПа
Kvs в м ³ /ч

	Тип		Размер	Диапазон уставок	Постоянная времени без защитной трубки	Исполнение температурных датчиков
	Терморегулятор	Термореле				
	9900386011	9900387611	I	-20 ... +50°C 0 ... +70°C +30 ... +100°C +60 ... +130°C	75 с ²⁾ измерено в воде (скорость потока воды 0,2 - 0,3 м/с)	Датчик и устройство настройки заданного значения составляют единое целое. Нержавеющая сталь 1.4541 (Допускается защитная трубка)
	9900386021	9900387621	II			
	9900386031	9900387631	III			
	9900386041	9900387641	I	-20 ... +50°C 0 ... +70°C +30 ... +100°C +60 ... +130°C +130 ... +200°C	80 с измерено в воздухе (скорость воздушного потока 3 м/с)	Стержневой датчик, никелированная латунь (Допускается защитная трубка)
	9900386051	9900387651	II			
	9900386061	9900387661	III			
	9900386071	9900387671	I	-20 ... +50°C 0 ... +70°C +30 ... +100°C +60 ... +130°C +130 ... +200°C	80 с ²⁾ измерено в воде (скорость потока воды 0,2 - 0,3 м/с)	Поворотный датчик для газов, полированная медь с фланцем
	9900386081	9900387681	II			
	9900386091	9900387691	III			
	9900386101	9900387701	I	-20 ... +50°C 0 ... +70°C +30 ... +100°C +60 ... +130°C +130 ... +200°C	80 с ²⁾ измерено в воде (скорость потока воды 0,2 - 0,3 м/с)	Поворотный датчик для газов, полированная медь с кронштейном
	9900386111	9900387711	II			
	9900386121	9900387721	III			
	9900386131	9900387731	I	-20 ... +50°C 0 ... +70°C +30 ... +100°C +60 ... +130°C	15 с измерено в воде (скорость потока воды 0,2 - 0,3 м/с)	Поворотный датчик для жидкостей, никелированная медь
	9900386141	9900387741	II			
	9900386151	9900387751	III			
	9900386311	9900387911	I	-20 ... +50°C 0 ... +70°C +30 ... +100°C +60 ... +130°C	15 с измерено в воде (скорость потока воды 0,2 - 0,3 м/с)	Поворотный датчик для жидкостей, никелированная медь
	9900386321	9900387921	II			
	9900386331	9900387931	III			
	9900386341	9900387941	I	-20 ... +50°C 0 ... +70°C +30 ... +100°C +60 ... +130°C	15 с измерено в воде (скорость потока воды 0,2 - 0,3 м/с)	Поворотный датчик для жидкостей, никелированная медь
	9900386351	9900387951	II			
	9900386361	9900387961	III			
	9900387461		I	+35 ... +105°C Тенденциальная шкала	75 с ³⁾ Датчик температуры на входе измерено в воде (скорость потока воды 0,2 - 0,3 м/с)	Стержневой датчик, никелированная латунь (Допускается защитная трубка) Внешний стержневой датчик, никелированная медь с фланцем
	9900387471		I			
	9900387481		III			
V1 : V2 = 1 : 2,5 ¹⁾						
	9900387491		I	+10 ... +50°C Тенденциальная шкала	80 с Датчик температуры приточного воздуха измерено в воздухе (скорость воздушного потока 3 м/с)	Поворотный датчик для газов, полированная медь с фланцем Внешний стержневой датчик, никелированная медь с фланцем
	9900387501		II			
	9900387511		III			
V1 : V2 = 1,8 : 1 ¹⁾						
	9900387581		I	+25 ... +95°C Тенденциальная шкала	75 с ³⁾ Датчик температуры на входе измерено в воде (скорость потока воды 0,2 - 0,3 м/с)	Стержневой датчик, никелированная латунь (Допускается защитная трубка) Внешний стержневой датчик, никелированная медь с фланцем
	9900387591		II			
	9900387601		III			
V1 : V2 = 1 : 1,9 ¹⁾						
1) V1 = значение объема датчика величины регулировки V2 = значение объема датчика внешней температуры		2) с латунной защитной трубкой 100 с с защитной трубкой из нержавеющей стали: 115 с		3) с латунной защитной трубкой: 125 с с защитной трубкой из нержавеющей стали: 145°C		

Пропорциональный диапазон (комбинация регулятора с клапаном в Кельвинах) ¹⁾

DN	15			20	25	32	40	50	65	80	100
Размер регулятора I	10	10	15	15	17	20	20	24	37	39	39
Размер регулятора II	7,5	7,5	10	10	12	13	13	16	27	29	29
Размер регулятора III	5	5	6,5	6,5	7,5	8,5	8,5	10	20	21	21

Пропорциональный диапазон

 Fig. 773 LCG Трехходовые смесительные / Fig. 775 LCG Проходной термооткрывающий клапан с фланцами (комбинация регулятора с клапаном в Кельвинах) ¹⁾

DN	15	20	25	32	40	50
G1	1/2"	3/4"	1"	1 1/4"	1 1/2"	2"
G2	1 1/8"	1 1/4"	1 1/2"	2"	2 1/4"	2 3/4"
Размер регулятора I	29	29	29	29	29	29
Размер регулятора II	19	19	19	19	19	19
Размер регулятора III	12	12	12	12	12	12

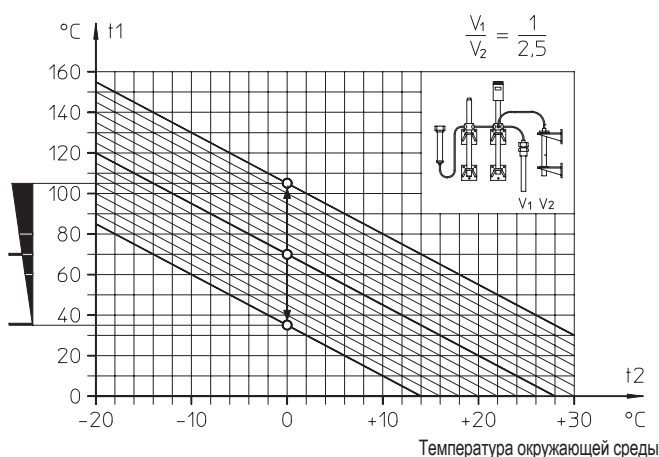
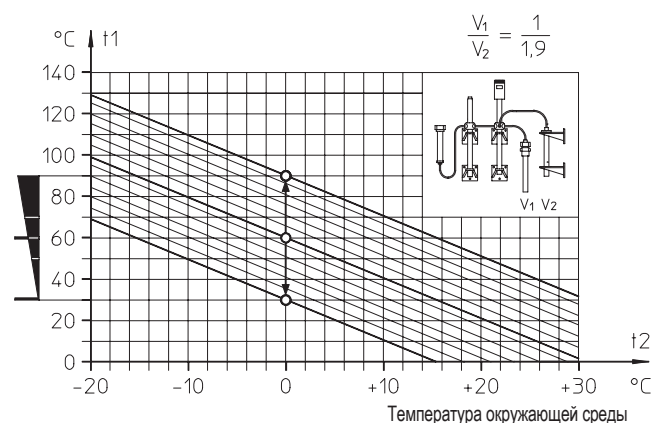
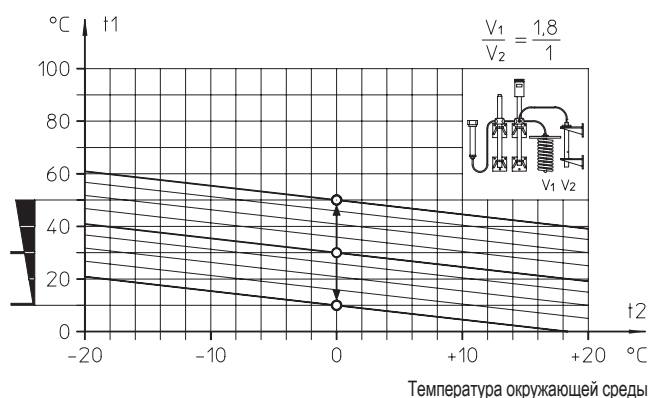
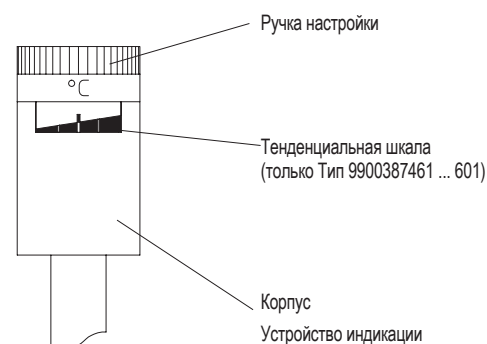


= предпочтительный вариант

¹⁾ Пропорциональный диапазон указывает, при каком изменении температуры датчике клапан переходит из открытого состояния в закрытое.

Диаграмма уставок

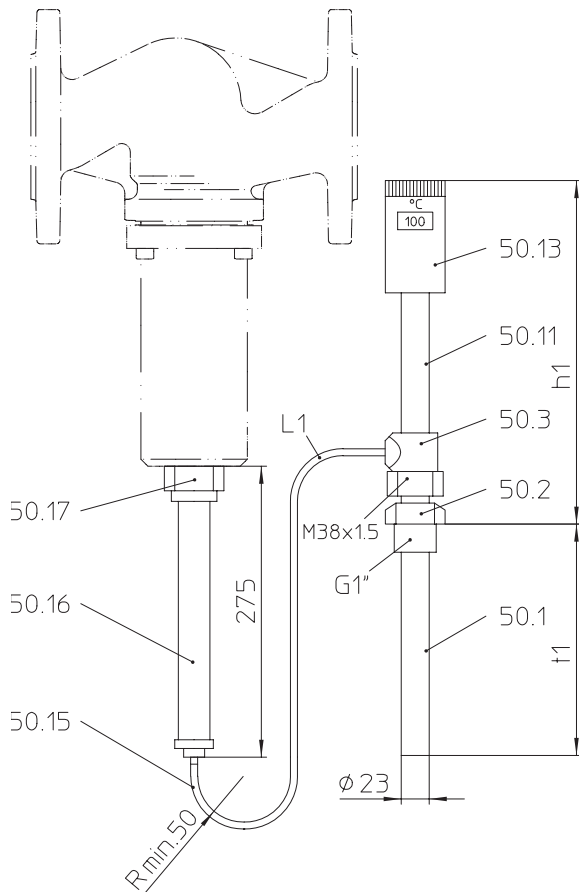
(только для регуляторов с двумя датчиками температуры и тенденциальной шкалой)


 Диапазон настроек +35°C до +105°C
 Тип 9900387461 ... 481

 Диапазон настроек +30°C до +90°C
 Тип 9900387581 ... 601

 Диапазон настроек +10°C до +50°C
 Тип 9900387491 ... 511

При заказе укажите:

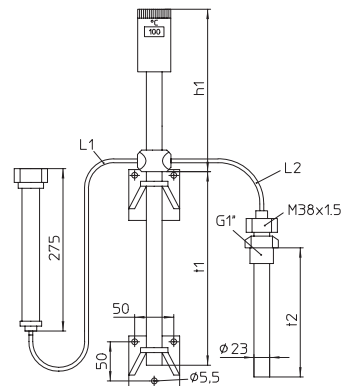
- Терморегулятор / термореле (Тип-Номер)
- Диапазон температур
- Длина капиллярной трубки (см. стр. 19: L1 ... L4)
- Ручное управление
- Защитная трубка

Пример:

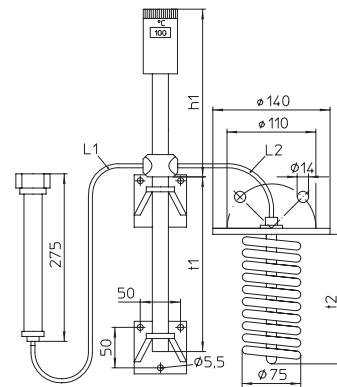
Тип 9900386041, диапазон температур 0 ... 70°C, длина капиллярной трубки 4 м + 4 м, Ручное управление, Защитная трубка 990038600Z31



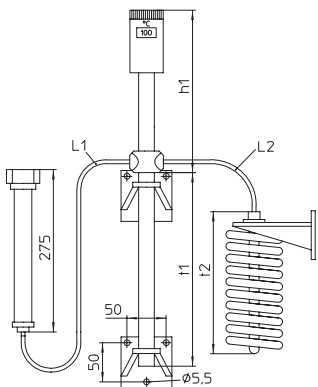
Тип 9900386011 ... 031
Тип 9900387611 ... 631



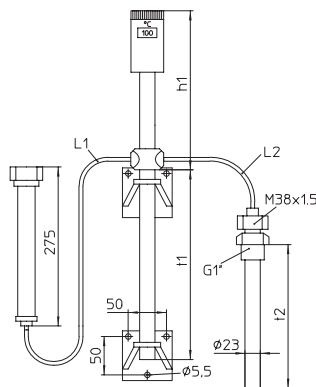
Тип 9900386041 ... 061
Тип 9900387641 ... 661



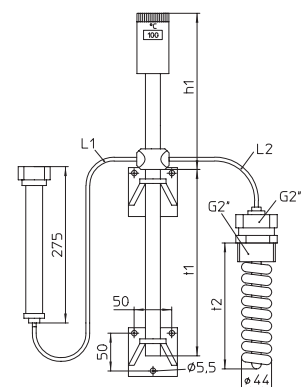
Тип 9900386071 ... 091
Тип 9900387671 ... 691



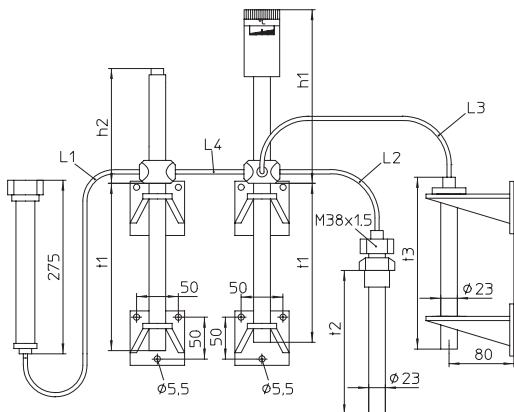
Тип 9900386101 ... 121
Тип 9900387701 ... 721



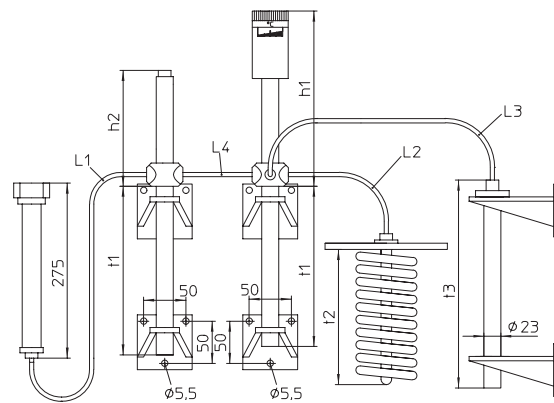
Тип 9900386131 ... 151
Тип 9900387731 ... 751



Тип 9900386311 ... 361
Тип 9900387911 ... 961



Тип 9900387461 ... 481
Тип 9900387581 ... 601



Тип 9900387491 ... 511

Габаритные размеры и масса

Тип		h1	h2	t1	t2	t3	L1	L2	L3	L4	Вес	
Терморегулятор	Термореле	(мм)	(мм)	(мм)	(мм)	(мм)	(м)	(м)	(м)	(м)	(кг)	
9900386011	9900387611	269		339			2,4,8,16				1,8	
9900386021	9900387621	347		557							3	
9900386031	9900387631	347		857							3,3	
9900386041	9900387641	240		239	256		2,4,8,16 ¹⁾	2,4,8,16 ¹⁾			3,2	
9900386051	9900387651	318		389	390							3,5
9900386061	9900387661	318		559	600							4
9900386071	9900387671	240		239	151							3,2
9900386081	9900387681	318		389	207							4,2
9900386091	9900387691	318		559	305							4,5
9900386101	9900387701	240		239	184							3
9900386111	9900387711	318		389	240							4
9900386121	9900387721	318		559	338							4,2
9900386131	9900387731	240		239	256							3,2
9900386141	9900387741	318		389	390							3,5
9900386151	9900387751	318		559	600							4
9900386311	9900387911	240		239	266							3,5
9900386321	9900387921	318		389	394							4,5
9900386331	9900387931	318		559	598							5
9900386341	9900387941	240		239	266							3,5
9900386351	9900387951	318		389	394					4,5		
9900386361	9900387961	318		559	598					5		
9900387461		240	201	239	257	708	2,4,8,16 ¹⁾	2,4,8,16 ¹⁾	2,4,8,16 ¹⁾	0,8	4,4	
9900387471		318	201	389	391	1078					5,1	
9900387481		318	477	559	601	839					7	
9900387491		240	201	239	207	257					5	
9900387501		318	201	389	305	384					5,8	
9900387511		318	477	559	477	585					7,3	
9900387581		240	201	239	257	542					4,2	
9900387591		318	201	389	391	824					4,8	
9900387601		318	477	559	601	642					6,5	

¹⁾ допустимая общая длина (L1+L2+...) = 24 м

Перечень деталей

Дет.	Обозначение *	
50.1	Температурный датчик	Исполнения см. стр. 16
50.2	Резьбовое соединение	CuZn39Pb3, CW614N (никелерован)
50.3	Накидная гайка	St Fe/Zn 12C
50.11	Трубка	Al (лакированная)
50.13	Устройство индикации	ABS (пластмассы)
50.15	Капиллярная трубка	Cu (оловянный)
50.16	Сервопривод	CuZn37, CW508L (никелерован)
50.17	Накидная гайка	CuZn39Pb3, CW614N (никелерован)
* запасные части (узел в сборе)		

Устройство ручного позиционирования тип 9900390011

- Дополнительное приспособление между терморегулятором и клапаном.
- Позволяет управлять клапаном без участия терморегулятора.
- Отображает положение клапана и позволяет пометить предельные значения (например, положения „открыто и „закрыто) (Дет. 60.3).
- Разгружает привод по давлению

Принцип действия:

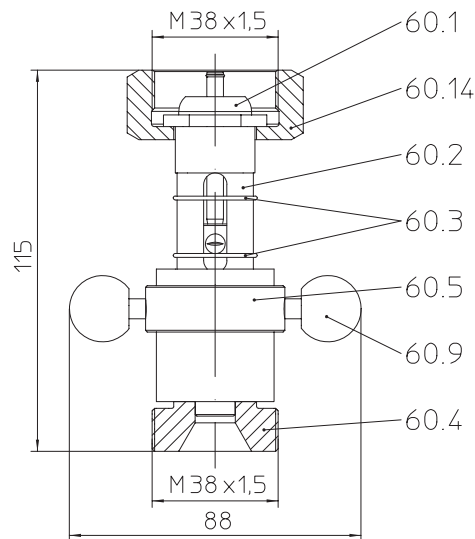
Шпindel устройства ручного позиционирования динамически передает ход сервопривода на клапан. Герметизация внутреннего пространства клапана относительно устройства ручного позиционирования - исключительно металлическая.

Ein PTFE-Abstreifring und EPDM-Kolbenring dichten die Шпindel ab.

Перечень деталей

Дет.	Обозначение *	Тип 9900390011
60.1	Узел уплотнения	CuZn39Pb3, CW614
60.2	Индикаторная трубка	11SMn30+C, 1.0715+C
60.3	Пружинное стопорное кольцо (Индикатор хода)	X12CrNi17-7, 1.4310
60.4	Несущая деталь	CuZn39Pb3, CW614N
60.5	Установочное кольцо	CuZn39Pb3, CW614N
60.9	Шариковая кнопка	пластмасса
60.14	Накидная гайка	St Fe/Zn 12C

* запасные части (узел в сборе)


Защитная трубка

Защитная трубка облегчает монтаж, т.к. при замене датчика опорожнение системы не требуется.

Технические данные

Конструкция	Латунь	Нержавеющая сталь
Материал	CW508L, CuZn37	X6CrNiTi18-10, 1.4541
Максимальное давление (бар)	25	40
макс. температура (°C)	130	250

Габаритные размеры и масса

Тип				L (мм)	Вес (кг)
Терморегулятор	Термореле	Защитная трубка Латунь	Защитная трубка Нержавеющая сталь		
9900386011	9900387611	990038600Z22	990038600Z32	344	0,5
9900386021	9900387621	990038600Z24	990038600Z34	562	0,7
9900386031	9900387631	990038600Z26	990038600Z36	862	1,0
9900386041	9900387641	990038600Z21	990038600Z31	262	0,4
9900386051	9900387651	990038600Z23	990038600Z33	396	0,6
9900386061	9900387661	990038600Z25	990038600Z35	606	0,8
9900386131	9900387731	990038600Z21	990038600Z31	262	0,4
9900386141	9900387741	990038600Z23	990038600Z33	396	0,6
9900386151	9900387751	990038600Z25	990038600Z35	606	0,8

