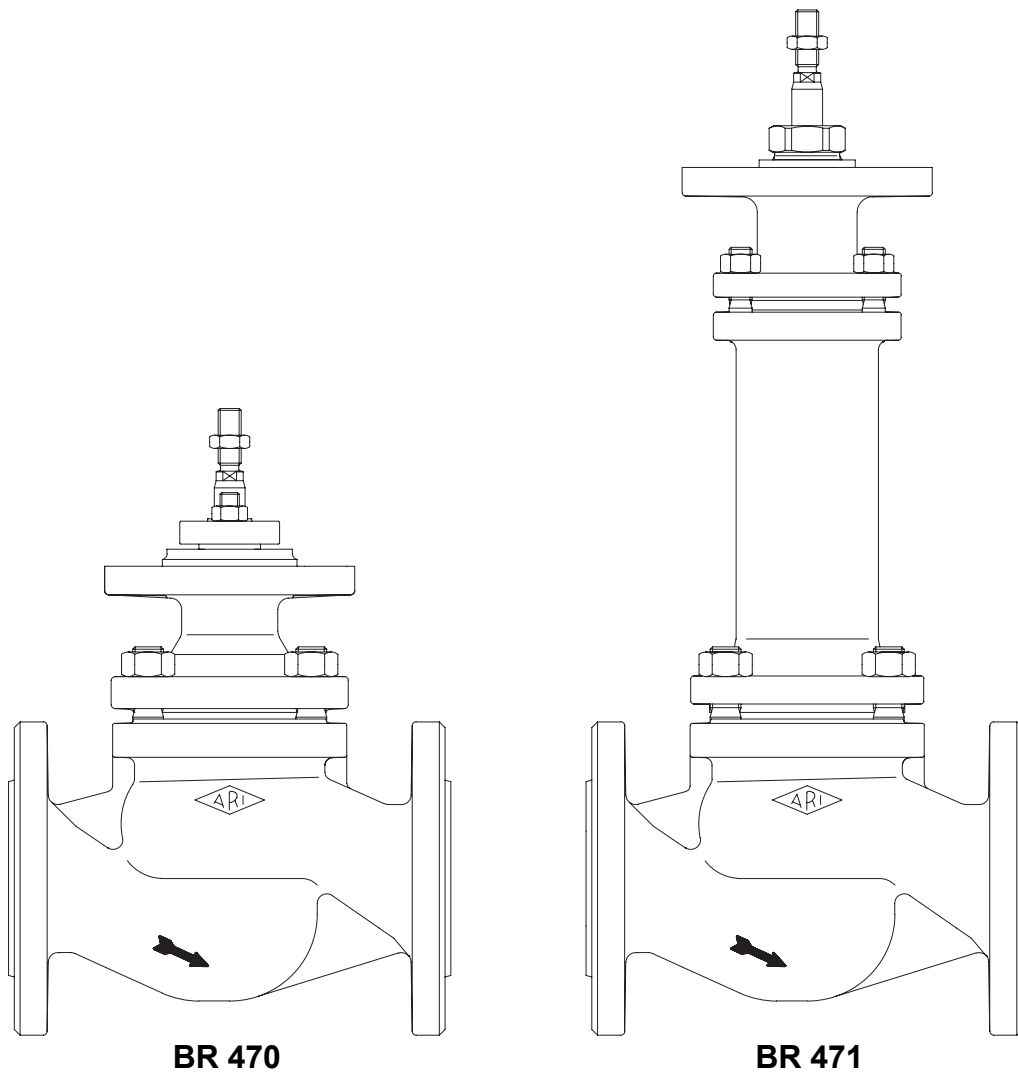


# Инструкция по монтажу и эксплуатации Проходные регулирующие клапаны - STEVI® 470 / 471



## Содержание

<b>1.0 Общие положения к инструкции по эксплуатации .....</b>	<b>2</b>	<b>7.0 Уход и техническое обслуживание .....</b>	<b>10</b>
<b>2.0 Предупреждения об опасности.....</b>	<b>2</b>	7.1 Замена уплотнений шпинделя .....	10
2.1 Значение символов .....	2	7.1.1 Модель с сальниковыми кольцами .....	10
2.2 Пояснения к указаниям техники безопасности .....	2	7.1.2 Модель с сальниковой набивкой .....	11
<b>3.0 Хранение и транспортировка .....</b>	<b>3</b>	7.1.3 Модель с сильфоном .....	12
<b>4.0 Описание .....</b>	<b>4</b>	7.2 Замена внутренней гарнитуры .....	14
4.1 Область применения.....	4	7.2.1 Замена затвора и шпинделя .....	14
4.2 Принцип работы .....	4	7.2.2 Замена уплотнений затвора для	
4.3 Общий вид .....	5	понижения давления .....	14
4.3.1 Варианты затворов .....	6	7.2.3 Замена уплотнительного кольца .....	15
4.4 Примечания к технической характеристике .....	6	7.3 Момент затяжки .....	15
4.5 Обозначения .....	6	7.3.1 Момент затяжки шестигранных гаек .....	15
<b>5.0 Монтаж .....</b>	<b>7</b>	7.3.2 Момент затяжки уплотнительного кольца .....	15
5.1 Общие данные по монтажу .....	7	<b>8.0 Причины возникновения помех и</b>	
5.2 Сведения по монтажу и требования к месту		<b>возможности их устранения .....</b>	<b>15</b>
установки .....	8	<b>9.0 План обнаружения помех .....</b>	<b>16</b>
5.3 Информация по монтажу и демонтажу привода .....	9	<b>10.0 Демонтаж арматуры или верхней части</b>	
<b>6.0 Ввод в эксплуатацию.....</b>	<b>9</b>	<b>арматуры.....</b>	<b>17</b>
		<b>11.0 Гарантия / Поручительство .....</b>	<b>17</b>
		<b>12.0 Декларация о соответствии .....</b>	<b>18</b>

## 1.0 Общие положения к инструкции по эксплуатации

Настоящая инструкция является руководством для надежного монтажа арматуры и для ее технического обслуживания. При возникновении трудностей, не устраняемых при помощи данной инструкции, обращайтесь к поставщику или изготовителю.

Данная инструкция является обязывающей для транспорта, хранения, монтажа, для ввода в эксплуатацию и эксплуатации, технического обслуживания и ремонта.

Следует принять во внимание и соблюдать указания и предостережения.

- Уход за арматурой и иные работы должны выполняться компетентным персоналом, проведение всех работ следует контролировать.

Сферы ответственности и компетентности определяет заказчик, он проводит также контроль за персоналом.

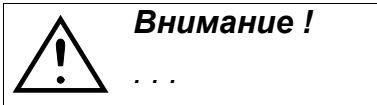
- При останове, техническом обслуживании или ремонте следует дополнительно учитывать и соблюдать актуальные региональные требования техники безопасности.

Изготовитель оставляет за собой право вносить изменения и поправки в техническую характеристику.

Данная инструкция по эксплуатации отвечает требованиям ЕС.

## 2.0 Предупреждения об опасности

### 2.1 Значение символов



Предупреждение об общей опасности.

### 2.2 Пояснения к указаниям техники безопасности

В тексте данной инструкции особо выделяются предупреждения об опасности, риске и информация по технике безопасности.

Указания, маркированные вышестоящим символом и символом „**Внимание!**“, описывают действия, несоблюдение которых может привести к тяжелым ранениям или к опасности для жизни пользователя или третьего лица, а также к повреждению установки или к загрязнению окружающей среды. Эти указания следует обязательно соблюдать или контролировать их выполнение.

Соблюдение не выделенных особо указаний по транспортировке, монтажу, эксплуатации и техобслуживанию, а также принятие во внимание технических данных (в инструкциях по эксплуатации, в документации изделий и на самих приборах) является в такой же степени необходимым, чтобы избежать возникновение неисправностей, которые в свою очередь непосредственно или косвенным путем могут привести к ранениям или материальному ущербу.

### 3.0 Хранение и транспортировка



**ВНИМАНИЕ!**

- Предохраняйте арматуру от внешних силовых воздействий (толчков, ударов, вибрации и т. д.).
- Такие детали арматуры, как привод, маховички, колпаки нельзя использовать для восприятия внешних сил, например в качестве лестницы (не становитесь на них), в качестве точки опоры для подъемных устройств и т. п.
- Используйте только надлежащие /специальные подъемно-транспортные средства. Массы указаны в листе-каталоге.

- При -20°C до +65°C.
- Лаковое покрытие является грунтовым и служит для защиты от коррозии при транспортировке и складировании. Не повреждать лаковое покрытие.

## 4.0 Описание

### 4.1 Область применения

Арматура предназначена для “регулировки жидких, газообразных и парообразных сред в производственных и технологических процессах, а также при производстве промышленного оборудования”.

**Внимание !**

- *Области применения, рамки и возможности применения указаны в листе-каталоге.*
- *Работа с определенными средами требует применение специальных материалов или исключает его.*
- *Арматура рассчитана на эксплуатацию в обычных условиях. Если условия эксплуатации отличаются от этих требований, например, при работе с агрессивными или абразивными средами, при заказе следует указать более высокие требования.*
- *Арматура из серого литейного чугуна не допускается к эксплуатации в установках, изготовленных согласно TRD 110 (Правила выполнения сосудов под давлением).*

Данные соответствуют Директиве „Оборудование, работающее под давлением” 97/23/ЕС.

Планировщик установки отвечает за соблюдение требований, предписаний и т. п. Следует учитывать особые обозначения на арматуре.

Материалы стандартного исполнения указаны в листе-каталоге.

Если у Вас есть вопросы, обратитесь к поставщику или изготовителю.

### 4.2 Принцип работы

Регулирующие клапаны ARI рассчитаны, прежде всего, на работу с пневматическими и электрическими приводами.

В зависимости от целей использования возможны следующие варианты исполнения дроссельного элемент:

- параболический затвор (стандартный вариант)
- перфорированный затвор
- фонариковый затвор
- затвор для понижения давления

Как правило, поток проходит сквозь клапан в сторону, противоположную направлению закрытия.

Если установлен перфорированный затвор, газ и пар подается в сторону, противоположную направлению закрытия, а жидкости - по направлению закрытия. Если предполагается использовать клапан с перфорированным затвором и притоком по направлению закрытия вместе с пневматическим сервоприводом, то следует принять во внимание, что в этом случае потребуется большее, чем обычно, приводное усилие. Это необходимо, чтобы избежать вибрации в положении, близком к закрытому.

При недостаточном приводном усилении, следует предусмотреть устройство понижения давления, учитывая при этом условия эксплуатации.

### 4.3 Общий вид

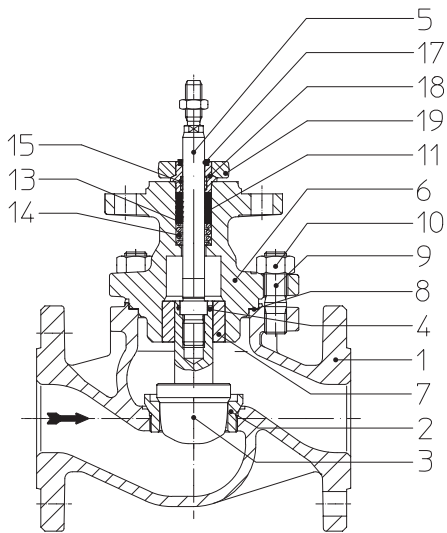


Рис. 1: BR 470 DN15-150

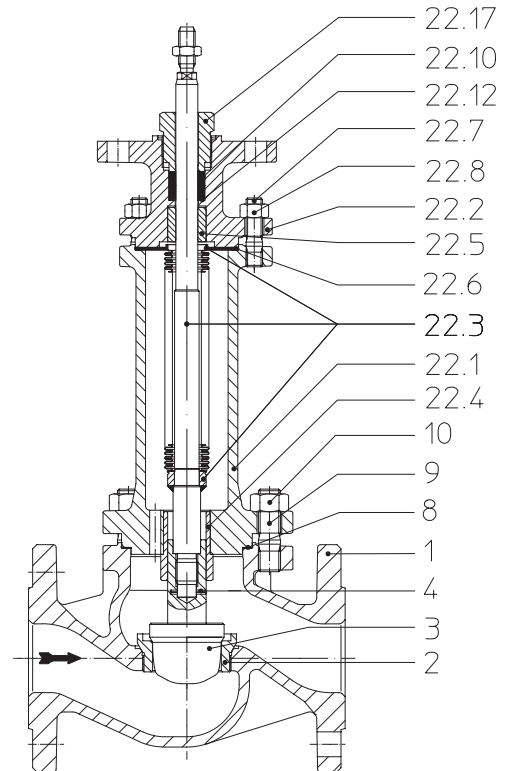


Рис. 2: BR 471 DN15-150

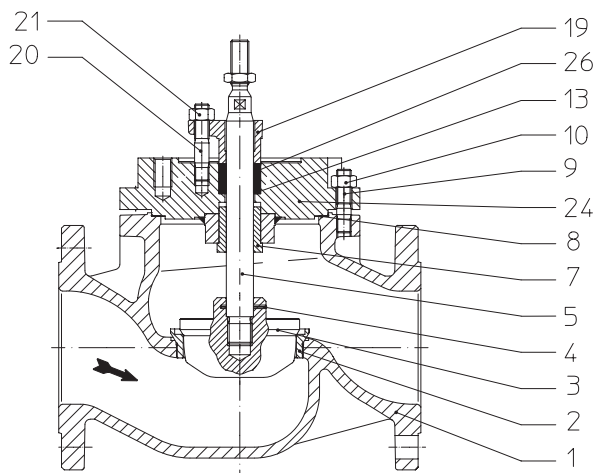


Рис. 3: BR 470 DN125v-150v

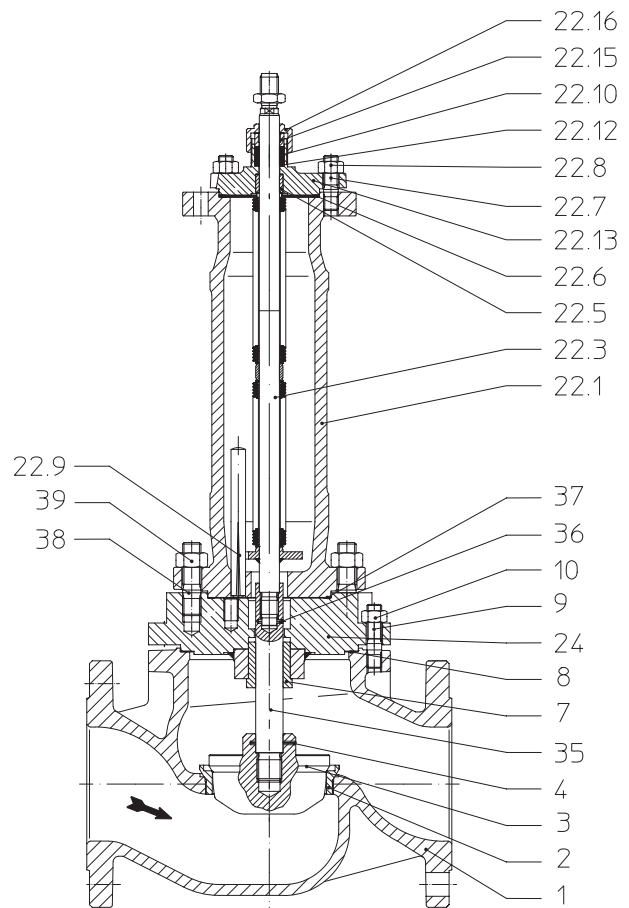


Рис. 4: BR 471 DN125v-150v

### 4.3.1 Варианты затворов

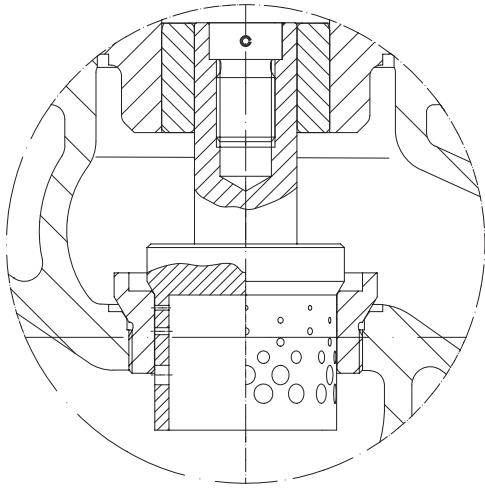


Рис. 5: модель с перфорированным затвором

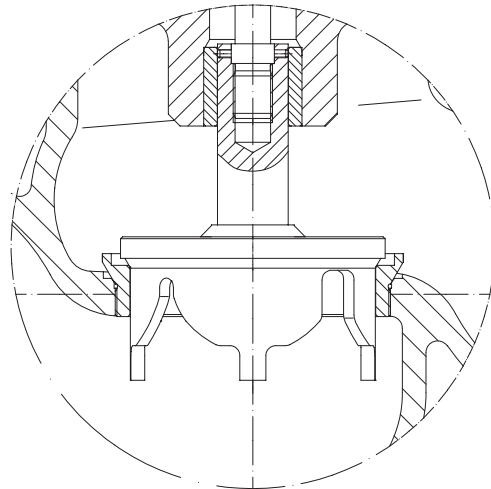


Рис. 6: модель с фонариковым затвором

(затвор для понижения давления см. Рис. 17)

### 4.4 Примечания к технической характеристике

такие данные, как

- габаритные размеры,

- зависимость давление-температура, и т. п. см. ЛИСТ-КАТАЛОГ.

### 4.5 Обозначения

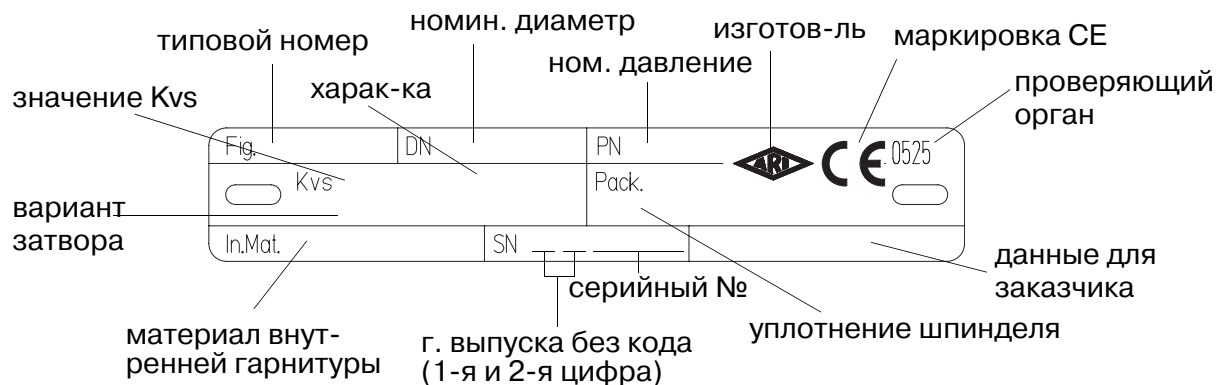


Рис. 7

Адрес изготовителя: см. пункт 11.0 Гарантия / Поручительство

Согласно Директиве „Оборудование, работающее под давлением”, диаграмма 6, приложение II, арматура без предохранительной функции может иметь знак CE только с минимальным диаметром Ду 32.

## 5.0 Монтаж

### 5.1 Общие данные по монтажу

Помимо общих правил по монтажу следует принять во внимание следующее:



#### **Внимание!**

- Удалите при наличии защитные крышки на фланцах.
- Внутри арматуры и в трубопроводе не должны находиться никакие инородные тела.
- При установке учтите направление потока, см. маркировку на арматуре.
- Систему паропровода следует проложить так, чтобы в нем не накапливалась вода.
- Трубопровод прокладывать таким образом, чтобы избежать вредных воздействий сил растяжения, изгиба и крутящей силы.
- Во время строительных работ защищать арматуру от загрязнения.
- Соединительные фланцы должны совпадать друг с другом.
- Соединительные болты для фланцев трубопровода предпочтительно вводить со стороны обратных фланцев (шестигранные гайки со стороны арматуры).  
При DN15-32: В случае соединений единиц арматуры между собой в виде верхних соединительных болтов для фланцев следует использовать резьбовые шпильки и затягивать их с обеих сторон шестигранными гайками.
- Такие детали арматуры, как привод, маховички, колпаки нельзя использовать для восприятия внешних сил, например, в качестве лестницы (не становитесь на них), в качестве точки опоры для подъемных устройств и т. п.
- Используйте при монтажных работах только надлежащие / специальные подъемно-транспортные средства.  
Массы указаны в листе-каталоге.
- Резьба и стержень шпинделя должны оставаться нелакированными.
- Отцентрируйте уплотнения между фланцами.
- Предусмотрите перед арматурой грязеуловитель / фильтр.

- Планировщик / строительное предприятие или заказчик являются ответственными за позиционирование и установку оборудования.
- Арматура предназначена для применения в системах, защищенных от неблагоприятных погодных условий.
- Для использования на открытых площадках или при особо неблагоприятных условиях, например, в условиях, способствующих образованию коррозии (морская вода, химический пар и проч.), рекомендуется применять специальное исполнение либо защитные меры.

## 5.2 Сведения по монтажу и требования к месту установки

Место установки должно быть легко доступным, вокруг него следует предусмотреть достаточно свободного пространства для обслуживания и демонтажа сервоприводов. Перед и после клапана установите ручные запорные вентили, чтобы обеспечить обслуживание и ремонт клапана без необходимости опорожнять всю систему. Рекомендуется монтировать клапан в вертикальном положении с приводом сверху. Монтажные положения от наклонного до горизонтального без дополнительных опор допускаются только при использовании приводов с небольшим собственным весом.

Привод должен быть установлен таким образом, чтобы обе распорные стойки и опора располагались друг над другом в вертикальной плоскости:

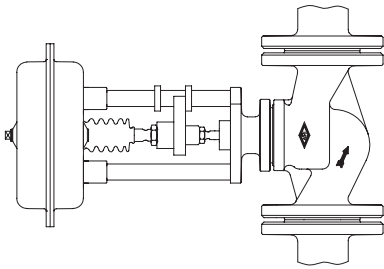


Рис. 8: вертикальный трубопровод

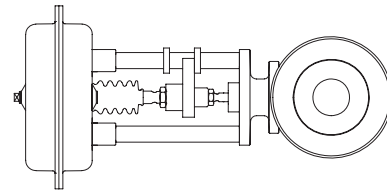


Рис. 9: горизонтальный трубопровод

Допустимый вес привода при горизонтальном монтажном положении в зависимости от размера шпинделя, без дополнительной опоры:

20 кг для DN 15 - 32

25 кг для DN 40 - 65

35 кг для DN 80-100

40 кг для DN125-150

55 кг для DN125v-150v

Для защиты сервоприводов от перегрева, трубопроводы необходимо изолировать. При этом следует предусмотреть достаточно свободного пространства для обслуживания уплотнения шпинделя.

Чтобы обеспечить надежность работы клапана, трубы перед клапаном на длину не менее 2 x DN и позади клапана на длину не менее 6 x DN должны быть полностью прямыми.



### 5.3 Информация по монтажу и демонтажу привода

Обычно регулирующие клапаны поставляются в комплекте со смонтированным сервоприводом.

Установка и демонтаж привода на арматуре, находящейся в эксплуатации, т.е. под воздействием давления и температуры, запрещена. При переналадке или техническом обслуживании монтаж привода производите в соответствии с инструкцией по его эксплуатации.

В процессе монтажа запрещается поворачивать затвор, находящийся под давлением прижатия, в седле.

**Внимание!**

При монтаже и демонтаже приводов на сильфонных клапанах не допускайте смещения шпиндельного узла, в противном случае сильфон может быть поврежден.  
(Зафиксируйте шпиндель на ключевом участке!)

При дополнительном монтаже сервоприводов соблюдайте максимально допустимое перестановочное усилие:

**BR 470**

12 kN для DN 15- 32

18 kN для DN 40-65

40 kN для DN 80-150

59 kN для DN 125v-150v

**BR 471**

18 kN для DN 15-65

29 kN для DN 80-100

37 kN для DN 125-150/125v-150v

### 6.0 Ввод в эксплуатацию

**Внимание !**

- Перед вводом в эксплуатацию следует проконтролировать характеристику материала, давление, температуру и направление потока.
- Следует придерживаться региональных указаний по технике безопасности.
- Остатки от производства в трубопроводе и в арматуре (например, грязь, грат, образующийся при сварке, и т. п.) приводят к негерметичности или к повреждениям.
- При эксплуатации с высокими ( $> 50\text{ }^{\circ}\text{C}$ ) или низкими ( $< 0\text{ }^{\circ}\text{C}$ ) температурами сред существует опасность ранения при прикосновении к арматуре.  
В случае необходимости установите сигнальные указания или изоляционную защиту!

Перед вводом в эксплуатацию новой установки или повторным вводом в эксплуатацию имеющейся установки после ремонтных работ или перемонтажа следует удостовериться в том, что:

- все работы завершены в соответствии с предписаниями!
- арматура правильно настроена,
- установлены защитные приспособления.

## 7.0 Уход и техническое обслуживание

В какой мере и как часто проводится техобслуживание определяет оператор установки в зависимости от условий эксплуатации.

### 7.1 Замена уплотнений шпинделя

#### 7.1.1 Модель с сальниковыми кольцами

Сальниковые кольца из PTFE (поз. 11) в составе:

- 1 основное кольцо
- 4 уплотнительных кольца
- 1 верхнее кольцо

Автоматическая регулировка уплотнения шпинделя осуществляется за счет интегрированной прижимной пружины (поз. 14). Если шпиндель негерметичен, это означает, что комплект уплотнений изношен и требует замены.

#### Замена сальниковых колец из PTFE:



**Внимание!**

**Перед демонтажом ознакомьтесь с пунктами 10.0 и 11.0!**

- Снимите привод. (См. руководство к сервоприводу!)
- При замене колец (поз. 11) соблюдайте правильный порядок и монтажное положение каждого элемента (см. Рис. 10).

Поврежденные затворо-седельные узлы также необходимо заменить (описание см. п. 7.2), т.к. новый комплект уплотнений быстро изнашивается, если шпиндель поврежден.

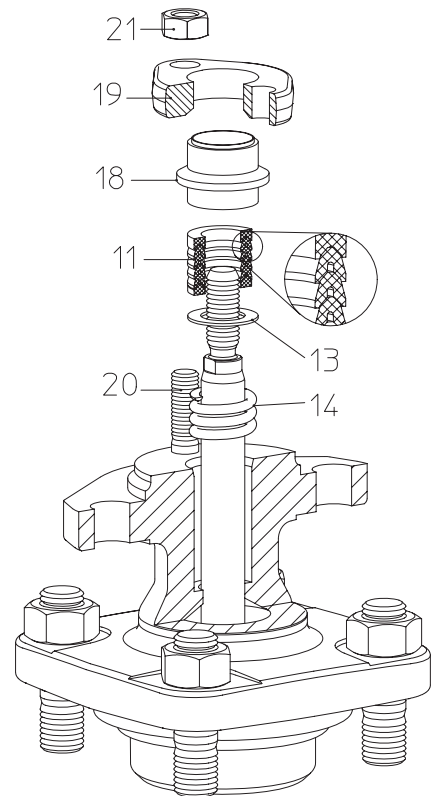


Рис. 10: сальниковые кольца DN15-150

### 7.1.2 Модель с сальниковой набивкой

Сальниковая набивка (поз. 26) требует технического обслуживания.

При обнаружении негерметичностей немедленно поэтапно и равномерно затяните шестигранные гайки (поз.21), чтобы восстановить герметичность набивки (поз.26).

Регулярно проверяя герметичность, Вы сможете увеличить срок службы сальниковой набивки (поз. 26).

Если герметизация с помощью затяжки уже невозможна, следует установить новое уплотнительное кольцо (поз. 26).

#### Установка новых уплотнительных колец:



**Внимание!**

**Перед демонтажом арматуры ознакомьтесь с п. 10.0 и 11.0!**

- Снимите привод. (См. руководство к сервоприводу!)
- Установите новое уплотнительное кольцо (поз. 26), руководствуясь Рис. 11 и Рис. 12.

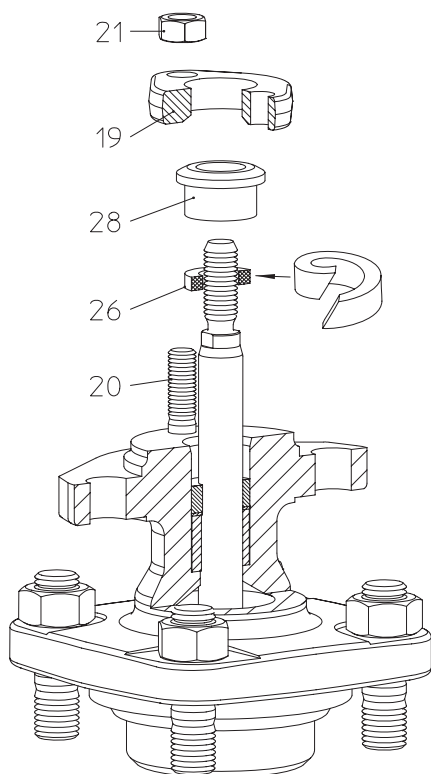


Рис. 11: сальниковая набивка  
DN15-150

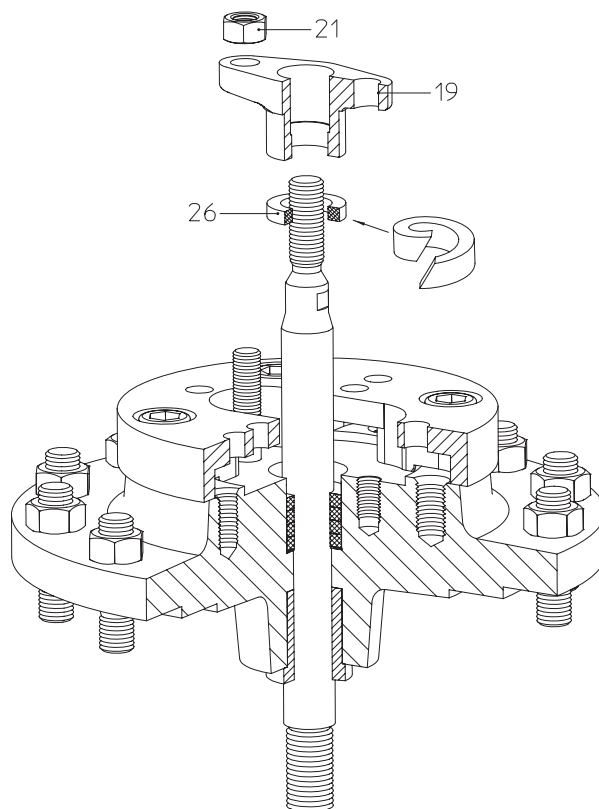


Рис. 12: сальниковая набивка  
DN125v-150v

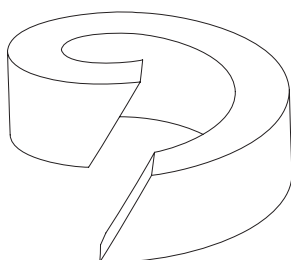


Рис. 13: разделенное уплотнительное  
кольцо

При использовании разделенных уплотнительных колец, разрез должен производиться с наклоном согласно Рис. 13.

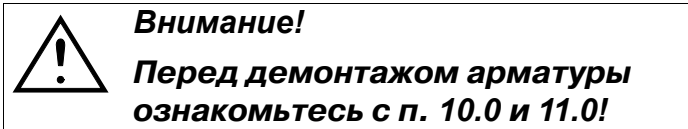
Поврежденные шпиндели также подлежат замене (описание см. п. 7.2), т.к. новый комплект уплотнений быстро изнашивается, если шпиндель поврежден.

## 7.1.3 Модель с сифоном

Если шпindel негерметичен, это означает, что неисправен встроенный сифон (поз. 22.3). Сперва попробуйте устранить негерметичность, слегка затянув соединение (поз. 22.17) и накидную гайку (поз. 22.16).

Замена сифона возможна только вместе со шпинделем и наоборот (поз. 22.3).

### Замена сифонного узла:



- Снимите привод. (См. руководство к сервоприводу!)

### DN15-150

- Ослабьте гайки (поз. 10).
- Снимите сифонную насадку (поз. 22).
- Ослабьте соединение (поз. 22.17) на один оборот.
- Удерживайте шпиндельный/сифонный узел (поз. 22.3) в нижнем положении.
- Вытолкните зажимную втулку (поз. 4) с помощью стержня.
- Снимите затвор (поз. 3).
- Ослабьте гайки (поз. 22.8).
- Снимите крышку траверсы (поз. 22.2).
- Выньте шпиндельный/сифонный узел (поз. 22.3) из корпуса сифона (поз. 22.1).
- Соберите и просверлите новые детали.
- Замените 2 уплотнительные прокладки (поз. 22.6) и 1 прокладку (поз. 8).
- Произведите сборку в обратной последовательности.



### Внимание!

- При установке нового шпиндельного/сифонного узла соблюдайте правильное положение фиксатора от смещения. Вставьте установочный штифт (поз. 22.9) в паз фиксатора. Обеспечьте плавный ход!

- Установите гайки (поз. 10 и 22.8) и затяните крест-накрест. (момент затяжки см. п. 7.3.1)
- Затяните соединение (поз. 22.17) и накидную гайку (поз. 22.16), чтобы обеспечить герметичность сальниковой набивки (поз. 22.10).

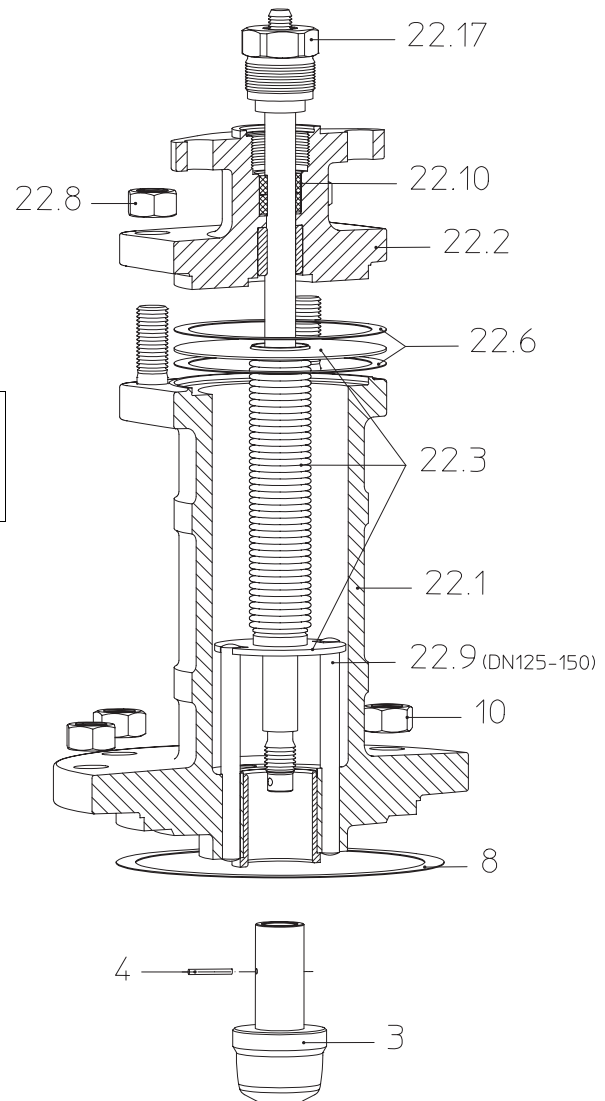


Рис. 14: BR 471 DN 15-150

## DN125v-150v

- Ослабьте гайки (поз. 10).
- Снимите сильфонную насадку (поз. 22) вместе с корпусом сальника (поз. 24).
- Ослабьте накидную гайку (поз. 22.16) примерно на один оборот.
- Ослабьте гайки (поз. 39).
- Снимите корпус сильфона (поз. 22.1).
- Вытолкните зажимную втулку (поз. 36) с помощью стержня.
- Отвинтите переходной шпindel (поз. 35) с затвором.
- Ослабьте гайки (поз. 22.8).
- Снимите корпус сальника (поз. 22.13).
- Выньте шпindelный/сильфонный узел (поз. 22.3) из корпуса сильфона (поз. 22.1).
- Соберите и просверлите новые детали.
- Замените 2 уплотнительные прокладки (поз. 22.6), 1 прокладку (поз. 37) и 1 прокладку (поз. 8).
- Произведите сборку в обратной последовательности.



### **Внимание!**

- При установке нового шпindelного/сильфонного узла соблюдайте правильное положение фиксатора от смещения. Вставьте установочный штифт (поз. 22.9) в паз фиксатора. Обеспечьте плавный ход!

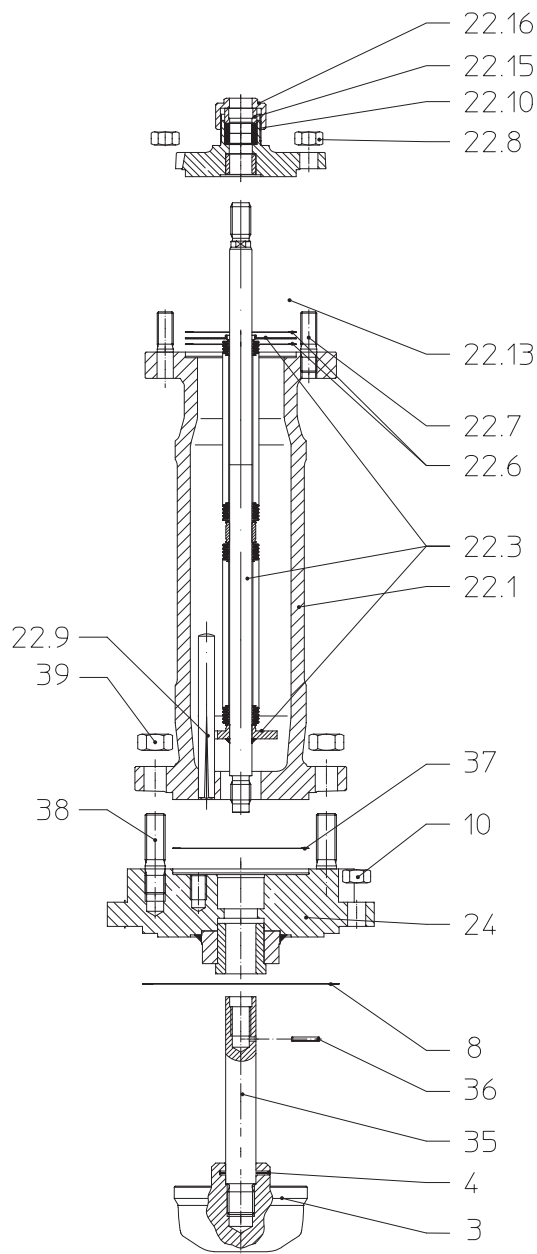


Рис. 15: BR 471 DN125v-150v

- Установите гайки (поз. 10, 39 и 22.8) и затяните крест-накрест. (момент затяжки см. п. 7.3.1)
- Затяните накидную гайку (поз. 22.16), чтобы обеспечить герметичность сальниковой набивки (поз. 22.10).

## 7.2 Замена внутренней гарнитуры

### 7.2.1 Замена затвора и шпинделя



**ВНИМАНИЕ !**

**Перед демонтажом арматуры ознакомьтесь с п. 10.0 и 11.0!**

- Снимите привод. (См. руководство к сервоприводу!)

#### **BR 470**

- Ослабьте гайки (поз. 10).
- Снимите крышку траверсы (поз. 6) и корпус сальника (поз. 24).
- Ослабьте гайки (поз. 21) примерно на 2-3 оборота.
- Выньте затвор (поз. 3) со шпинделем (поз. 5).
- Вытолкните штифт (поз. 4) с помощью стержня.
- Снимите затвор (поз. 3).
- Соберите, просверлите и закрепите штифтами новые детали.
- Замените уплотнительную прокладку (поз. 8).
- Произведите сборку в обратной последовательности.
- Установите гайки (поз. 10) и затяните крест-накрест. (момент затяжки см. п. 7.3.1)

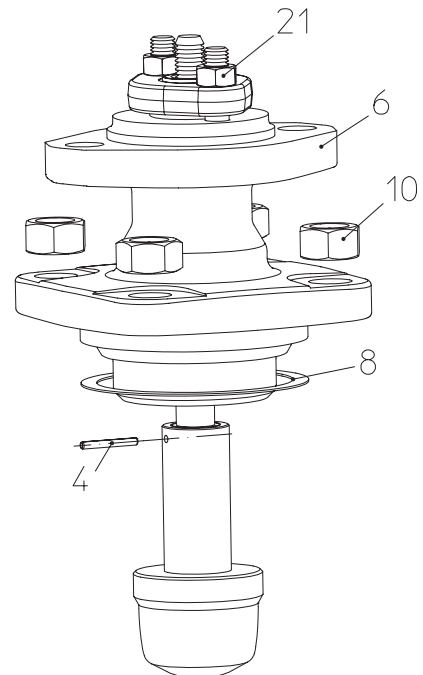


Рис. 16: BR 470

#### **BR 471**

Замена затвора и шпинделя в арматуре с сильфоном (BR471) описана в п. 7.1.3.

### 7.2.2 Замена уплотнений затвора для понижения давления



**Внимание!**

**Перед демонтажом арматуры ознакомьтесь с п. 10.0 и 11.0!**

- Снимите привод. (См. руководство к сервоприводу!)
- Демонтируйте (при необходимости замените) затвор, как описано в п. 7.2.1.
- Извлеките изношенное уплотнение поршня (поз. 34) с помощью подручного инструмента (например, отвертки) из паза в затворе.
- Установите новое уплотнение поршня (поз. 34) соблюдайте правильное монтажное положение (см. Рис. 17).
- Замените направляющую ленту (поз. 33).
- Очистите рабочую поверхность направляющей втулки (поз. 32); при необходимости используйте мелкозернистые шлифовальные средства.
- Замените 2 уплотнительных прокладки (поз. 8).
- Произведите сборку в обратной последовательности.
- Установите гайки (поз. 10) и затяните крест-накрест. (момент затяжки см. п. 7.3.1)

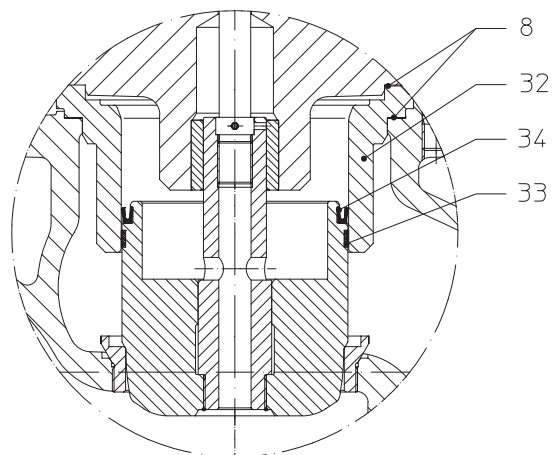


Рис. 17: затвор для понижения давления

### 7.2.3 Замена уплотнительного кольца

**Внимание!**

**Перед демонтажом арматуры ознакомьтесь с п. 10.0 и 11.0!**

- Снимите привод. (См. руководство к сервоприводу!)
- Ослабьте гайки (поз. 10).
- Снимите верхнюю часть клапана.
- Вывинтите уплотнительное кольцо (поз. 2) с помощью специального ключа (можно приобрести у изготовителя).
- Очистите резьбу и уплотнительный конус в корпусе (поз. 1) и нанесите смазку.
- Замените уплотнительное кольцо (поз. 2) или доработайте старое.
- Ввинтите уплотнительное кольцо (поз. 2). (момент затяжки см. п. 7.3.2.)
- Замените уплотнительную прокладку (поз. 8).
- Установите верхнюю часть клапана.
- Установите гайки (поз. 11) и затяните крест-накрест. (момент затяжки см. п. 7.3.1.)

### 7.3 Момент затяжки

#### 7.3.1 Момент затяжки шестигранных гаек

M 10	=	15 - 30 Nm
M 12	=	35 - 50 Nm
M 16	=	75 - 100 Nm
M 20	=	80 - 120 Nm

#### 7.3.2 Момент затяжки уплотнительного кольца

DN 15/ 20	=	100 Nm
DN 25/ 32	=	150 Nm
DN 40/ 50	=	350 Nm
DN 65	=	480 Nm
DN 80	=	660 Nm
DN100	=	980 Nm
DN125 / 125v	=	1450 Nm
DN150 / 150v	=	2000 Nm
DN200	=	4200 Nm

***! Конструкция привода описана в руководстве по эксплуатации соответствующего привода !***

## 8.0 Причины возникновения помех и возможности их устранения

При нарушениях режима работы следует проконтролировать, проводились ли и были ли завершены монтажные и установочные работы в соответствии с данной инструкцией по монтажу и эксплуатации.

**Внимание!**

**- При поиске неисправностей соблюдайте предписания техники безопасности.**

При возникновении помех, которые не могут быть устранены при помощи последующей таблицы (см. пункт 9.0 „План обнаружения помех”), обратитесь к поставщику или изготовителю.

## 9.0 План обнаружения помех



**Внимание!**

- При монтажных и ремонтных работах соблюдайте пункты 10.0 и 11.0!

- Перед повторным вводом в эксплуатацию соблюдайте пункт 6.0!

Помеха	Возможная причина	Устранение
Нет потока	Арматура закрыта	Открыть арматуру (с помощью привода)
	Не сняты фланцевые крышки	Снять фланцевые крышки
Недостаточный проток	Недостаточно открыта арматура	Открыть арматуру (с помощью привода)
	Грязеуловитель загрязнен	Прочистить/заменить сито
	Забита система трубопроводов	Проверить систему трубопроводов
	Неправильно выбран клапан или значение Kvs	Используйте клапан с большим значением Kvs
Шпиндель двигается только толчками	Перетянута уплотнение сальника (для клапанов с графитовой набивкой)	Слегка ослабить крышку сальника или шестигранную гайку (поз. 21) Следите за герметичностью.
	Затвор клапан слегка разъеден твердыми частицами грязи	Очистить внутренние детали, зашлифовать поврежденные места
Шпиндель или затвор неподвижен	Седло и затвор слиплись из-за грязи, в особенности для шлицевых и перфорированных затворов	Очистить седло и затвор с помощью подходящего растворителя
	Затвор поврежден в районе седла или направляющей из-за отложений или твердых частиц	Заменить седло и затвор; при необходимости использовать запчасти из других материалов.
Шпиндель негерметичен	Комплект сальниковых колец поврежден или изношен	Заменить комплект уплотнений (поз. 12); см. п. 7.1.1
	Для моделей с сальниковой набивкой: недостаточное натяжение крышки сальника	Дотянуть соединение (поз. 21) и доуплотнить, если необходимо; см. п. 7.1.2
	Неисправен сильфон - для клапанов с сильфоном	Заменить сильфонный узел; см. п. 7.1.3
Чрезмерная утечка при закрытом клапане	Износ уплотняющих поверхностей затвора	Заменить затвор; см. п. 7.2
	Повреждена или изношена уплотняющая кромка седла	Заменить седло; см. п. 7.2, При необходимости установить грязеуловитель
	Для клапана с понижением давления: изношено уплотнение поршня	Заменить уплотнительное кольцо; см. п. 7.2.2
	Затвор и/или седло загрязнены	Очистить внутренние детали клапана; При необходимости установить грязеуловитель.
	Не полностью удален воздух из пневмопривода. Недостаточная упругость.	Полностью удалить воздух из камеры привода
	Недостаточно мощный привод	Установить более мощный привод, проверьте технические параметры



## 10.0 Демонтаж арматуры или верхней части арматуры



### **Внимание!**

Следует проверить, в частности, что:

- в системе трубопроводов отсутствует давление,
- среда остыла,
- среда слита из установки,
- при работе с едкими, горючими, агрессивными или токсическими средами система трубопроводов провентилирована.

## 11.0 Гарантия / Поручительство

Объем гарантии и срок ее действия указаны в „Общих условиях заключения торговых сделок фирмы Albert Richter GmbH & Co. KG”, которые были действительны на момент поставки; возможные отклонения содержатся в договоре купли-продажи.

Мы гарантируем отсутствие дефектов в соответствии с актуальным уровнем техники и зафиксированной целью применения данного оборудования.

Гарантия не распространяется на помехи, возникшие вследствие неправильного обращения с арматурой или по причине несоблюдения инструкции по монтажу и эксплуатации, листа-каталога и соответствующих правил.

Гарантия не распространяется также на повреждения, возникшие при эксплуатации в условиях, не указанных в техническом паспорте или в иных документах сделки.

Обоснованные рекламации устраняются в рамках проведения доработки на нашем предприятии или на спецпредприятиях, уполномоченных нами.

Рекламации, выходящие за рамки настоящей гарантии, не принимаются. Гарантия не распространяется на поставку запасных частей.

Гарантия не распространяется на работы по техническому обслуживанию, установку деталей иного фабриката, изменение конструктивного исполнения, а также на естественный износ.

В случае возникновения ущерба при транспортировке следует безотлагательно обратиться не к нам, а в соответствующий отдел приема грузов к отправке, железнодорожной компании или транспортному агенту, поскольку иначе Вы теряете право требования по возмещению убытков.



## **Техника будущего**

**Высококачественная арматура из Германии**

ARI-Armaturen Albert Richter GmbH & Co. KG, D-33756 Schloß Holte-Stukenbrock  
телефон (+49-5207) 994-0 телефакс (+49-5207) 994-158  
Internet: <http://www.ari-armaturen.com> E-mail: [info.vertrieb@ari-armaturen.com](mailto:info.vertrieb@ari-armaturen.com)

## 12.0 Декларация о соответствии

ARI-Armaturen Albert Richter GmbH & Co. KG,  
Mergelheide 56-60, D-33756 Schloss Holte-Stukenbrock

### Декларация о соответствии Директивам ЕС согласно

Директиве ЕС „Оборудование, работающее под давлением” 97/23/ЕС

Настоящим мы заявляем,

что ниже перечисленные изделия изготовлены согласно вышеназванной Директиве „Оборудование, работающее под давлением” и испытаны по диаграмма б, приложение II, модуль Н и модуль Н1 (с предохранительной функцией: дополнительно проверка образца по нормативам ЕС в соответствии с модулем В+D) от Lloyd's Register Quality Assurance GmbH (BS-Nr. 0525), Am Sandtorkai 41, D-20457 Hamburg.

Модулю Н, Номер сертификата: 50003/1

#### **Проходной запорный и регулирующий клапан Тип 405, 460, 440, 441, 445, 446, 470, 471, 422, 462, 425, 426, 480**

Применены следующие стандарты:

DIN EN 60534 часть 1

VDI/VDE 3844 лист 1

DIN 3840

AD 2000 памятка А4

- чугун с шаровидным графитом

- литая сталь

- кованая сталь

Модулю Н1, Номер сертификата: 50003/2

#### **Проходной регулирующий клапан с предохранительными функциями Тип 440, 441**

Применены следующие стандарты:

DIN EN 60534 часть 1

VDI/VDE 3844 лист 1

DIN 3840

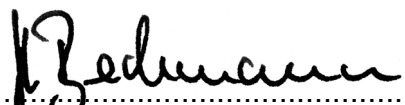
AD 2000 памятка А4

- чугун с шаровидным графитом

- литая сталь

- кованая сталь

Schloss Holte-Stukenbrock, 11.01.2010



.....  
(Брексманн, комм. директор)