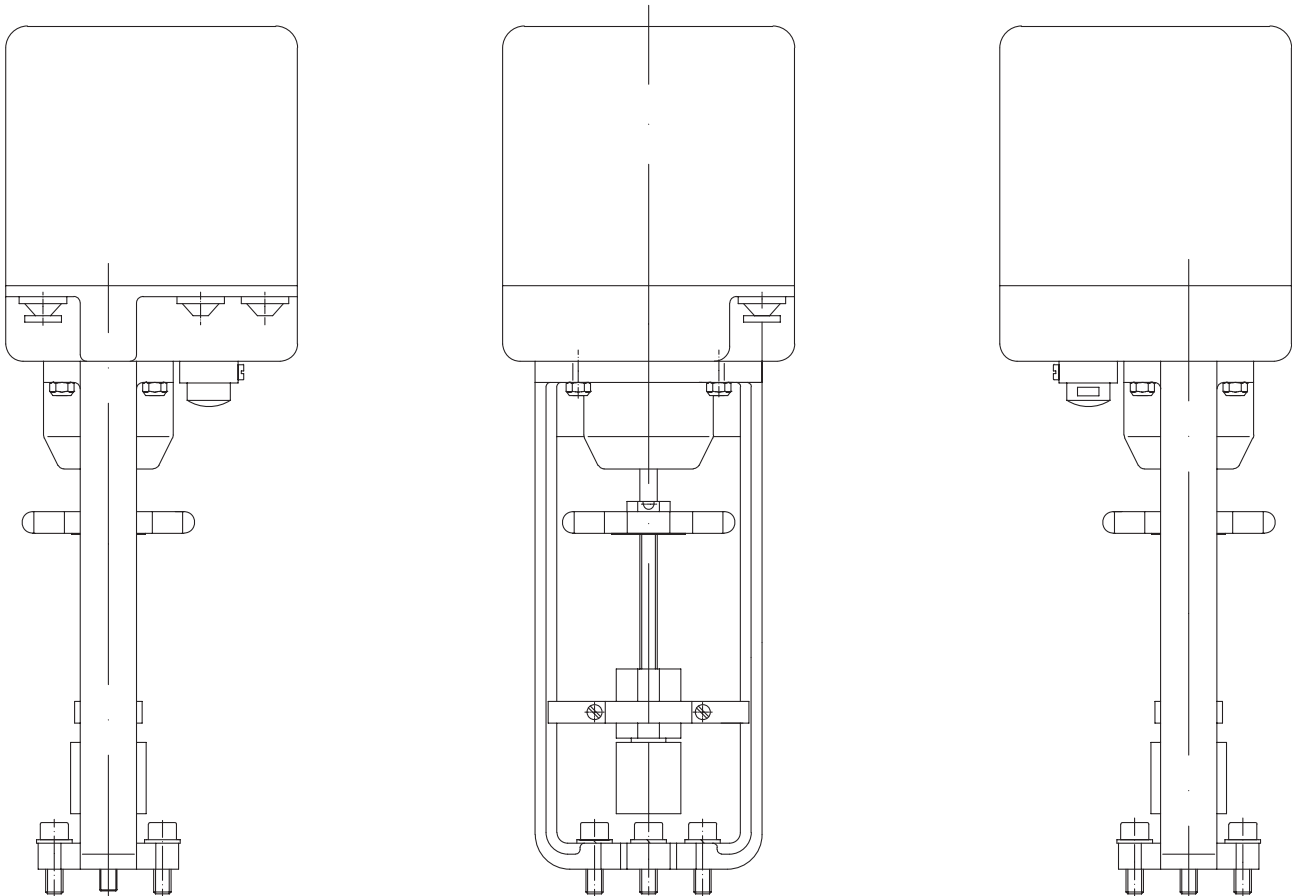


Инструкция по монтажу и эксплуатации

Линейный электропривод

ARI-PACO 1,6 кН



Содержание

1.0 Общие положения к инструкции по эксплуатации	3
2.0 Предупреждения об опасности	3
2.1 Значение символов	3
2.2 Пояснения к указаниям техники безопасности	4
3.0 Хранение и транспортировка	4
4.0 Описание	5
4.1 Область применения	5
4.2 Принцип работы	5
4.3 Общий вид	6
4.3.1 ARI-PACO 1,6 кН	6
4.3.1.1 Список деталей	6
4.4 Технические параметры - Примечания	7
4.5 Габариты	8
5.0 Монтаж	9
5.1 Общие данные по монтажу	9
5.2 Ручное управление	10
5.2.1 ARI-PACO 1,6кН	10
5.3 Информация по монтажу и установке на арматуру	11
5.3.1 Установка на арматуру ARI-PACO 1,6 кН	11

5.4	Электроподключение	12
5.4.1	Схема подключения ARI-PACO 1,6 D	12
5.4.2	Схема подключения ARI-PACO 1,6 Y	12
5.4.3	Подключение ARI-PACO	13
5.4.3.1	ARI-PACO 1,6 D	13
5.4.3.2	ARI-PACO 1,6 Y	14
5.5	Настройка	14
5.5.1	Отключение вращающего момента	14
5.5.2	Дополнительные концевые выключатели	15
5.5.2.1	Монтаж и подключение концевых выключателей	15
5.5.3	Потенциометры in ARI-PACO 1,6 D	17
5.5.3.1	Установка потенциометра	17
5.5.3.2	Регулировка потенциометра	17
6.0	Ввод в эксплуатацию	18
6.1	Ввод в эксплуатацию ARI-PACO 1,6 D	18
6.2	Ввод в эксплуатацию ARI-PACO 1,6 Y	19
7.0	Уход и техническое обслуживание	20
8.0	Причины возникновения помех и возможности их устранения	20
9.0	План обнаружения помех	21
10.0	Демонтаж привода	22
11.0	Гарантия / Поручительство	23
12.0	Декларация о соответствии	24

1.0 Общие положения к инструкции по эксплуатации

Настоящая инструкция является руководством для надежного монтажа арматуры и для ее технического обслуживания. При возникновении трудностей, не устраняемых при помощи данной инструкции, обращайтесь к поставщику или изготовителю.

Данная инструкция является обязывающей для транспорта, хранения, монтажа, для ввода в эксплуатацию и эксплуатации, технического обслуживания и ремонта.

Следует принять во внимание и соблюдать указания и предостережения.

- Уход за арматурой и иные работы должны выполняться компетентным персоналом, проведение всех работ следует контролировать.

Сферы ответственности и компетентности определяет заказчик, он проводит также контроль за персоналом.

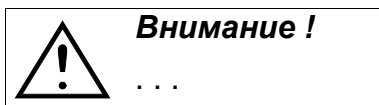
- При останове, техническом обслуживании или ремонте следует дополнительно учитывать и соблюдать актуальные региональные требования техники безопасности.

Изготовитель оставляет за собой право вносить изменения и поправки в техническую характеристику.

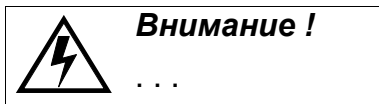
Данная инструкция по эксплуатации отвечает требованиям ЕС.

2.0 Предупреждения об опасности

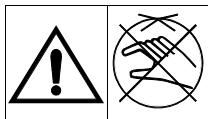
2.1 Значение символов



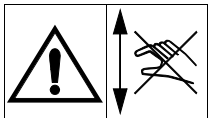
Предупреждение об общей опасности.



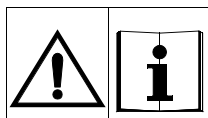
Предупреждение об опасном электрическом напряжении.



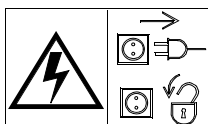
Опасность травмирования!
Штурвал вращается в обоих направлениях вместе с двигателем; не дотрагиваться во время работы двигателя.



Опасность травмирования!
Не дотрагиваться до узлов и деталей, движущихся вверх и вниз.



Опасность при несоблюдении инструкции по эксплуатации!
Прочитать инструкцию и следовать ей в процессе монтажа, эксплуатации, обслуживания и демонтажа.



Опасное напряжение!
Перед снятием кожуха отключить сетевое питание и заблокировать от случайного включения.

2.2 Пояснения к указаниям техники безопасности

В тексте данной инструкции особо выделяются предупреждения об опасности, риске и информация по технике безопасности.

Указания, маркированные вышестоящим символом и символом „**Внимание!**“, описывают действия, несоблюдение которых может привести к тяжелым ранениям или к опасности для жизни пользователя или третьего лица, а также к повреждению установки или к загрязнению окружающей среды. Эти указания следует обязательно соблюдать или контролировать их выполнение.

Соблюдение не выделенных особо указаний по транспортировке, монтажу, эксплуатации и техобслуживанию, а также принятие во внимание технических данных (в инструкциях по эксплуатации, в документации изделий и на самих приборах) является в такой же степени необходимым, чтобы избежать возникновения неисправностей, которые в свою очередь непосредственно или косвенным путем могут привести к ранениям или материальному ущербу.

3.0 Хранение и транспортировка



Внимание !

- Выступающие части арматуры - приводы, штурвалы, кожухи - нельзя использовать с применением непредусмотренной внешней силы, например, опираться при подъеме, применять как точки крепления для подъемников и т.п.

В противном случае падение деталей и персонала может привести к летальному исходу, травмам или повреждению имущества.

- Используйте только подходящие подъемные и транспортные средства. Вес указан в гл. „4.4 Технические параметры - Примечания“.

- При температуре от 0°C до +50°C, в сухом и чистом помещении.
- До начала монтажа держите привод и весь сервоагрегат в упаковке.
- Обеспечьте защиту от внешних повреждений (толчков, ударов, вибрации и т.д.).
- Не допускайте повреждения фирменной таблички и схемы подключения.

4.0 Описание

4.1 Область применения

Приводы поступательного движения ARI-PACO используются для привода серво- и запорных клапанов с прямолинейным номинальным ходом до 30 мм и силой тяги 1,6кН. Приводы настроены на те параметры силы тяги, которые указаны в технической документации. При поставке привода в комплекте с клапаном длина хода привода согласована с номинальным ходом клапана. Ответственность за правильный выбор варианта привода, который согласуется с соответствующей арматурой, а также за использование привода в соответствии с техническими параметрами лежит на проектной инженерной организации. Любое применение данного привода, которое не соответствует техническим параметрам, считается ненадлежащим. Выбор места установки следует проводить в соответствии с действующими нормативами EMV. Дополнительно следует определить электромагнитное воздействие на месте установки, если в непосредственной близости находится электрическое или электронное оборудование.

4.2 Принцип работы

Привод поступательного движения имеет раму, на которую устанавливается арматура.

Для передачи усилия имеется трансмиссия, зафиксированная от смещения. Фиксация от смещения одновременно является индикатором хода.

Величина смещения определяется по закрепленной на раме шкале.

Электрические агрегаты изолированы от привода герметичным колпаком, предотвращающим воздействие на них извне. При снятии колпака открывается доступ к контрольно-измерительным системам.

Вращательное движение двигателя передается к гайке ходового винта через цилиндрический редуктор.

Зафиксированный от смещения шпиндель ввертывается в гайку ходового винта и совершает в зависимости от направления вращения тягово-поступательные движения.

В конечной точке перемещения арматуры гайка ходового винта давит на пружину и закрывает клапан.

Двигатель отключается с помощью двух зависимых от нагрузки или электронных выключателей. Зависимые от нагрузки выключатели отключают двигатель и тогда, когда инородный предмет попадает между седлом и тарелкой клапана.

Зависимые от нагрузки выключатели защищают арматуру и привод от повреждения.

4.3 Общий вид

4.3.1 ARI-PACO 1,6 кН

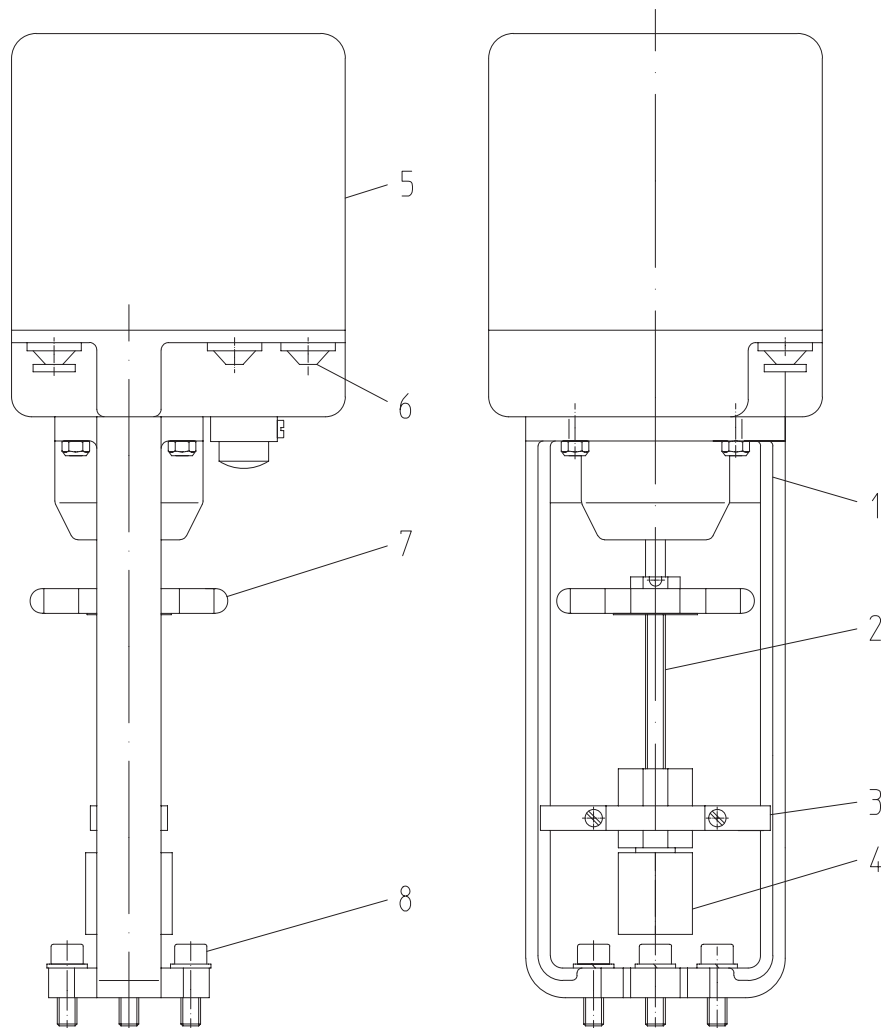


Рис. 1

4.3.1.1 Список деталей

№	Наименование
1	рама
2	сильфон
3	фиксация от смещения
4	трансмиссия
5	колпак
6	кабельный ввод
7	маховик
8	крепление клапана

4.4 Технические параметры - Примечания

Тип		ARI-PACO	
Усилие сдвига	кН	1,6 D	1,6 Y
Установ. движение	макс. мм	30	
Скорость работы	мм/с	0,15	
Напряжение двигателя(+10%)		230В - 50Гц	24В - 50Гц
Вход управляющего сигнала	В	Трехточечный сигнал	0 (2) - 10В DC (макс. 0,5мА)
Датчик положения		--	0-10 В DC (макс.х 5 мА)
Потребляемая мощность	вА	8,0	11,5
Режим работы		S3 50%	
Степень защиты	DIN VDE 0470	IP 54	
Макс. температура окружающей среды		0 °С ... +50 °С	
Ручное управление		выключатель и маховик	
Встроенное расположение		поперек арматуре до горизонтального положения	
Смазка привода		Chesterton: Anti-Seize-Nickel	
Вес	кг	3,4	3,5
* При частоте 60 Гц скорость работы и потребляемая мощность возрастают на 20%			

Принадлежности			
Тип		ARI-PACO	
Усилие сдвига	кН	1,6 D	1,6 D
Дополнительные концевые выключатели		2 преобразователя мощность включения 3А, 250в~	2 преобразователя со св. потенц., мощность 3А, 250 В~
Карта переключения (либо 2 дополнительных концевых выключателя или 1 сигнализатор)		--	--
Потенциометр		1 шт - 100 или 1000 Ом;	--
Иные параметры напряжения/ частоты		24 В 50 Гц	--
* При частоте 60 Гц скорость работы и потребляемая мощность возрастают на 20%			

4.5 Габариты

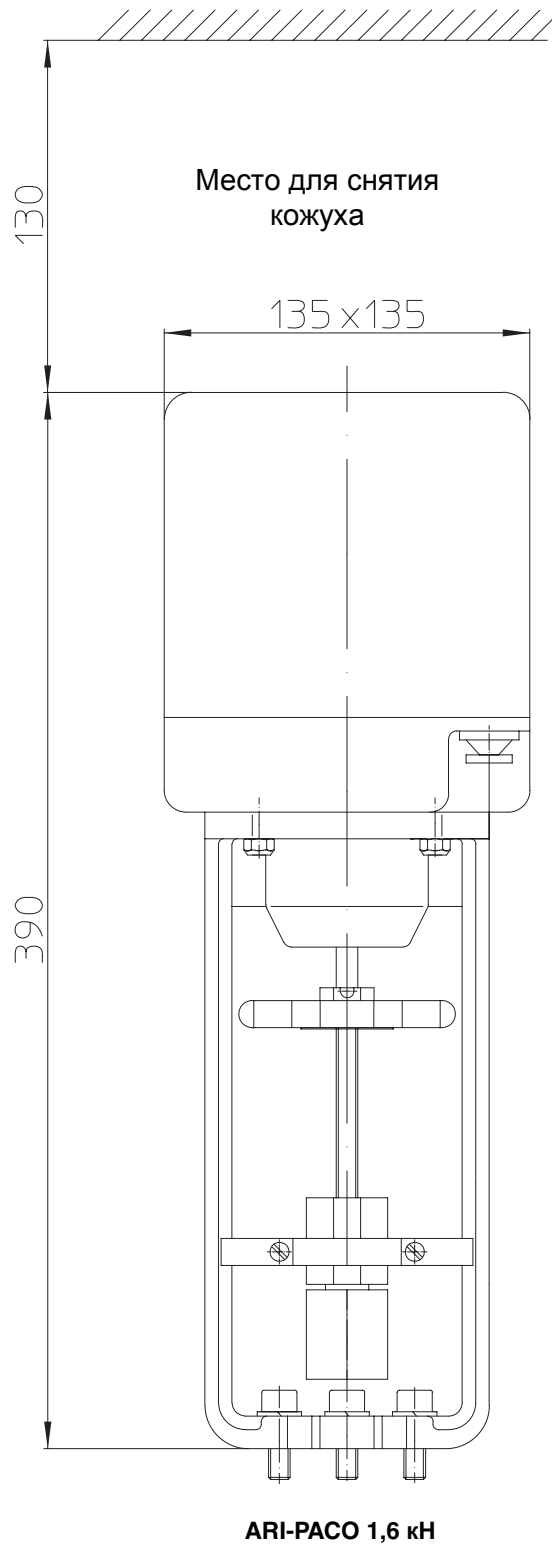


Рис. 2

5.0 Монтаж



Внимание !

- К работе с электрическими системами и средствами производства допускаются только специалисты-электрики или обученный персонал под надзором и руководством специалистов электриков, и только при соблюдении региональных электротехнических нормативов и правил.
- Выступающие части арматуры - приводы, штурвалы, кожухи - нельзя использовать с приложением непредусмотренной внешней силы, например, опираться при подъеме, применять как точки крепления для подъемников и т.п.
В противном случае падение деталей и персонала может привести к летальному исходу, травмам или повреждению имущества.
- Некоторые детали привода в процессе эксплуатации вращаются и двигаются и могут стать причиной травмы! Эти детали помечены красным цветом.

5.1 Общие данные по монтажу

Помимо общих правил по монтажу следует принять во внимание следующее:

- За правильное расположение и монтаж продукции несет ответственность планировщик / застройщик или эксплуатирующая организация.
- Перед установкой привода проверьте его на предмет повреждений. Поврежденные детали заменяйте только оригинальными запасными частями.
- Имеющееся руководство по эксплуатации арматуры.
- Вся арматура с траверсой.
- Затвор арматуры примерной в среднем положении - ни в коем случае не прилегая к седлу!
- Электроподключение в соответствии с действующими региональными правилами.
- Сечение кабеля выбирается в соответствии с мощностью привода и имеющейся электропроводкой.
- Системный сетевой предохранитель не более 6А.
- Система с устройством разделения, для отключения привода от сети.
- Соответствие технических параметров привода условиям эксплуатации.
- Соответствие сетевого напряжения параметрам, указанным на фирменной табличке привода.
- Привод в комплекте с рамой или опорами и элементами сцепления, предназначенными для установки на соответствующую арматуру.
- Свободный доступ к месту установки.
- Достаточное для снятия кожуха пространство над приводом (см. 4.5 Габариты).
- Место установки, защищенное от сильного теплового воздействия.
- Температура окружающей среды не более +50°C.
- Расположение встроенного привода перпендикулярно арматуре, до горизонтального положения.

5.2 Ручное управление

5.2.1 ARI-PACO 1,6кН



Внимание !

- Когда двигатель работает, штурвал вращается вместе с ним (см. индикатор хода). Не используйте ручное управление при работающем двигателе. Опасность травмирования!

Для ручного режима управления зафиксируйте черную кнопку на основании привода (см. Рис. 3).

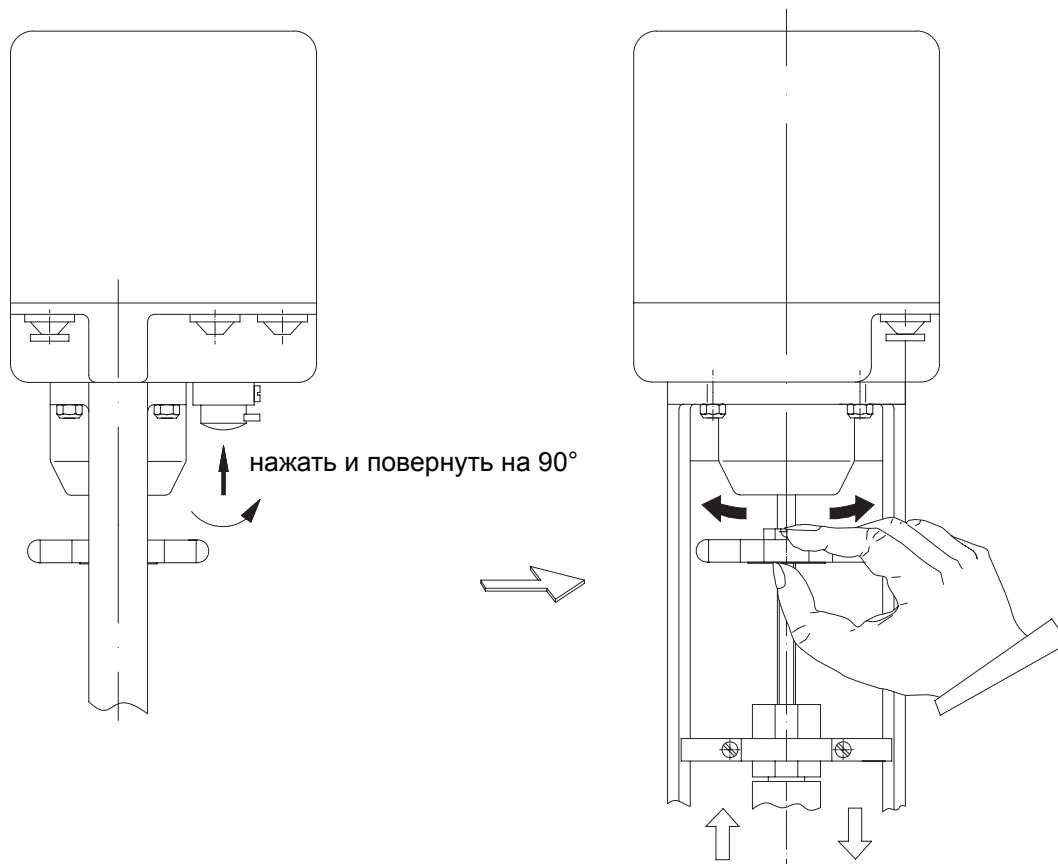


Рис. 3

Для этого выполните следующие действия:

- Вращение по часовой стрелке --> трансмиссия в исходное положение.
- Вращение против часовой стрелки --> трансмиссия в рабочее положение

При достижении заданной точки проскальзывающая муфта предотвращает превышение перестановочного усилия.

5.3 Информация по монтажу и установке на арматуру

Если клапан уже смонтирован в системе, то перед началом монтажа привода необходимо проследить за тем, чтобы в клапане не было разницы давления. При необходимости закрыть задвижку или выключить насос.

5.3.1 Установка на арматуру ARI-PACO 1,6 кН

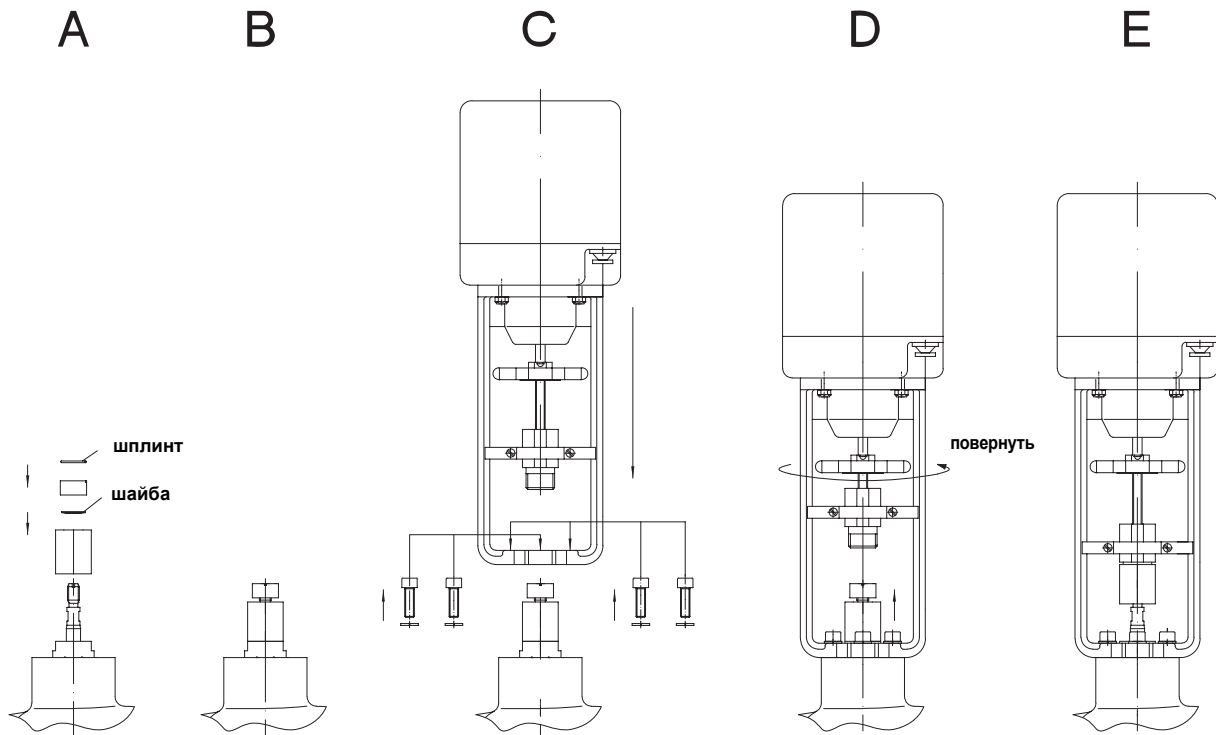


Рис. 4

Порядок монтажа привода на установленной арматуре:

- Вывернуть винт стопора трансмиссии от смещения.
- Шток клапана по длине хода установить в среднее положение.

Рис. А: - Трансмиссию продвинуть на шпindelь клапана.

Рис. В: - Резьбовую втулку клапана с зубчатым колесом навернуть на шпindelь и зафиксировать с помощью винта с внутренним шестигранником.

Рис. С: - Блок привода установить на клапане. Трансмиссия устанавливается в рабочее положение.

- С помощью двух шестигранных винтов (M8 x 22) и двух пружинных шайб закрепить привод на арматуре.

Рис. D: - Вращать маховик фиксатора, пока он не окажется на резьбовой втулке.

- Затянуть гайку трансмиссии ключом (SW30), удерживая одновременно ключом (SW24) контрайку от проворота.

Рис. E: - Перевести привод в конечные положения и убедиться, что препятствий не возникает.

- Обеспечить электрическое питание (см. 5.4).

5.4 Электроподключение

5.4.1 Схема подключения ARI-PACO 1,6 D

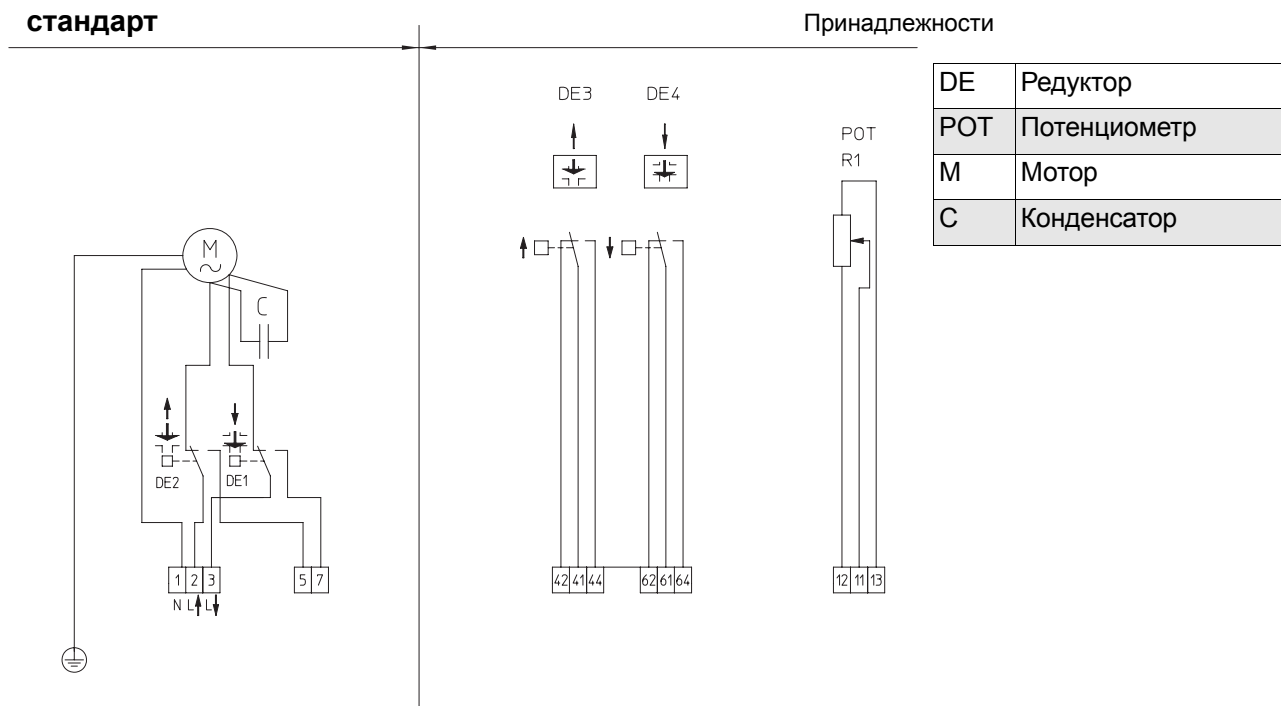


Рис. 5

5.4.2 Схема подключения ARI-PACO 1,6 Y

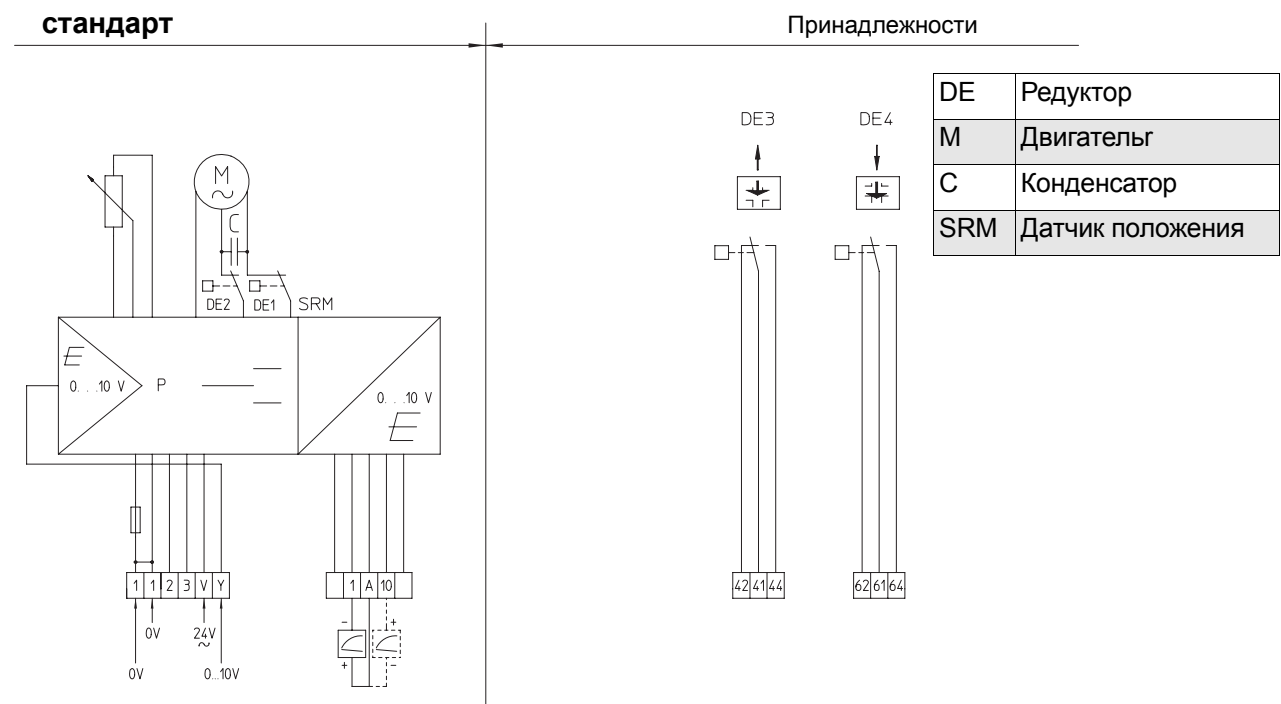



Рис. 6

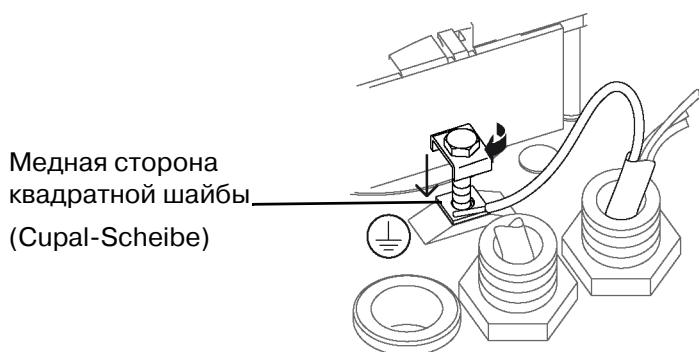
В целях обеспечения электромагнитной совместимости рекомендуется кабель потенциометра и для входящих сигналов сделать экранированным.



ВНИМАНИЕ !

- При использовании низкого напряжения (230 В AC) инсталляцию следует провести так, чтобы был соблюден класс защиты II!






Кабельное соединение на клемме PE должно быть подключено между зажимом и квадратной шайбой (Cupal-Scheibe). При этом нужно проследить, чтобы медная сторона квадратной шайбы показывала к зажиму.

Bild 7

5.4.3 Подключение ARI-PACO



Внимание !

- К работе с электрическими системами и средствами производства допускаются только специалисты-электрики или обученный персонал под надзором и руководством специалистов электриков, и только при соблюдении региональных электротехнических нормативов и правил.

- При подключении привода питающий кабель должен быть отключен от сети. Также следует принять меры, препятствующие случайному включению питания.

Кабель питания привода следует жестко закрепить!

Несоблюдение этих правил может стать причиной смерти или травмирования персонала или повреждения имущества.

Электроподключение привода производите следующим образом:

- Отключить напряжение и установить защиту от случайного включения питания.
- Переключатель режимов на кожухе установить в положение ручного режима (при снятии кожуха всегда устанавливается ручной режим)
- Ослабить два винта с потайной головкой на корпусе, осторожно снять кожух.
- Через кабельные вводы подключить кабели питания.
- Изолировать кабель на 1-1,5 см выше места ввода.
- Отдельные жилы изолировать в 5 мм от конца (для гибкого провода использовать наконечники).
- Соединить защитный проводник с соответствующей клеммой на корпусе привода.

5.4.3.1 ARI-PACO 1,6 D

- Нулевой проводник соединить с клеммой 1 привода.
- Импульсный кабель привода штока закрепить на клемме 2.
- Кабель импульсной цепи для выдвижения штока закрепить на клемме 3 .
- Установить кожух на место и закрепить с помощью двух винтов с потайной головкой.
- Переключатель режимов на корпусе перевести в положение автоматического режима.
- Питающий кабель подключить к сети и перевести привод сначала в одно, потом в другое конечное положение, чтобы удостовериться, что концевые выключатели срабатывают и направление движения штока привода соответствует желаемому.
- Если движение происходит в противоположном направлении, то кабели импульсной цепи надо поменять местами.

5.4.3.2 ARI-PACO 1,6 Y

- Подача напряжения 24 В AC - на клемму 1 и клеммы V (клемма 1= 0 В)
- Управление по постоянному сигналу 0(2)...10 В на клемме 1 и клеммах Y (клемма 1= 0 В)
- Исходящий сигнал 0...10 В на клемму 1 и А клемму (клемма 1= 0 В).
- Осторожно установить кожух и закрепить его двумя винтами с потайной головкой.
- Переключатель режимов перевести в автоматический режим.
- Подать питание на двигатель и управляющий сигнал

5.5 Настройка



Внимание !



- Работа привода без кожуха допускается только на короткий период в процессе настройки потенциометров, выключателей и электрических опций.
- Ненадлежащее или неосторожное выполнение настроечных работ может стать причиной смерти или травмирования персонала или повреждения имущества.
- Эксплуатация привода без кожуха в целях, отличных от вышеописанных, запрещена.

5.5.1 Отключение вращающего момента

Для приводов **ARI-PACO 1,6 D und beim ARI-PACO 1,6 Y** вращающий момент отключается с помощью двух выключателей (DE1, DE2).

5.5.2 Дополнительные концевые выключатели

Дополнительные концевые выключатели в составе привода ARI-PACO 1,6 предназначены для подачи сигналов конечного положения при перемещении клапана.

Оба переключателя (переключатели крутящего момента), DE3 и DE4 подключаются параллельно датчикам крутящего момента DE1 и DE2.

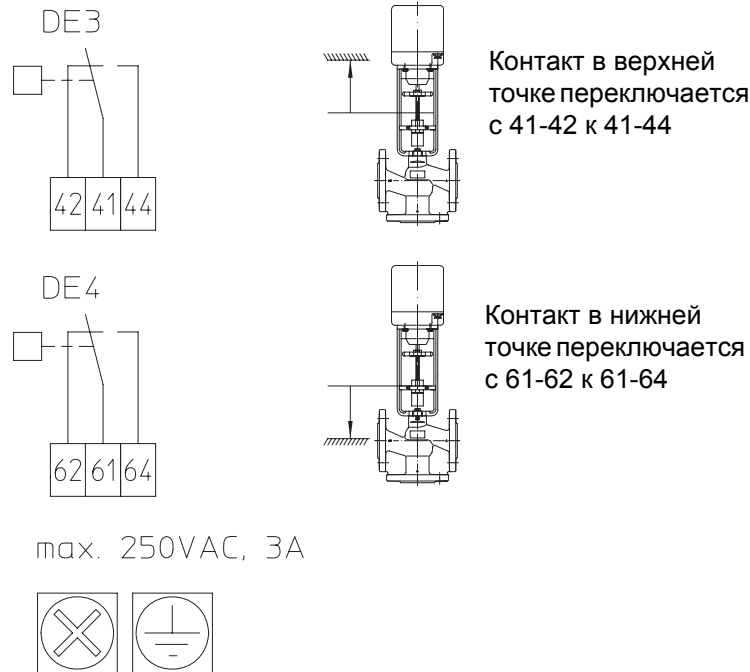




Рис. 8

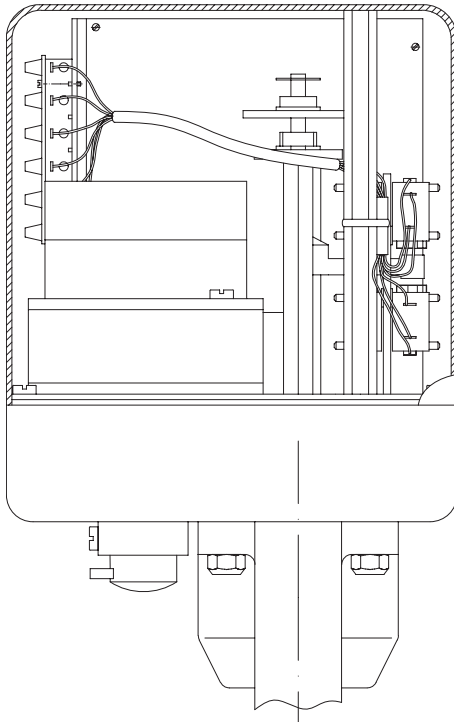
5.5.2.1 Монтаж и подключение концевых выключателей

Внимание !

 - Установку производить только на полностью обесточенном приводе!
 (Отключить питание и предусмотреть защиту от несанкционированной подачи напряжения).

Список деталей

- | | | |
|-------|---|------------------------|
| 4 шт. | Пружинные стопронные кольца | |
| 1 шт. | Клеммная колодка | |
| 2 шт. | Коннекторы | |
| 2 шт. | Винты-саморезы | |
| 1 шт. | Блок концевого выключателя (в сборе) состоит из: | 2 шт. выключатель |
| | | 1 шт. кабели |
| | | 1 шт. клеммная колодка |



- Смонтировать концевые выключатели и установить предохранительные стопорные кольца.
 - верхний концевой выключатель - клеммы 61, 62 и 64,
 - нижний концевой выключатель - клеммы 41, 42 и 44.
- Клеммная колодка и клеммник крепятся саморезами.
- После монтажа соединения от клеммной колодки до концевиков закрепить кабель. Запрещается прокладк
- а кабеля по подвижным элементам и на опасных участках.
- Электроподключение, как на рис. 9

Рис. 9

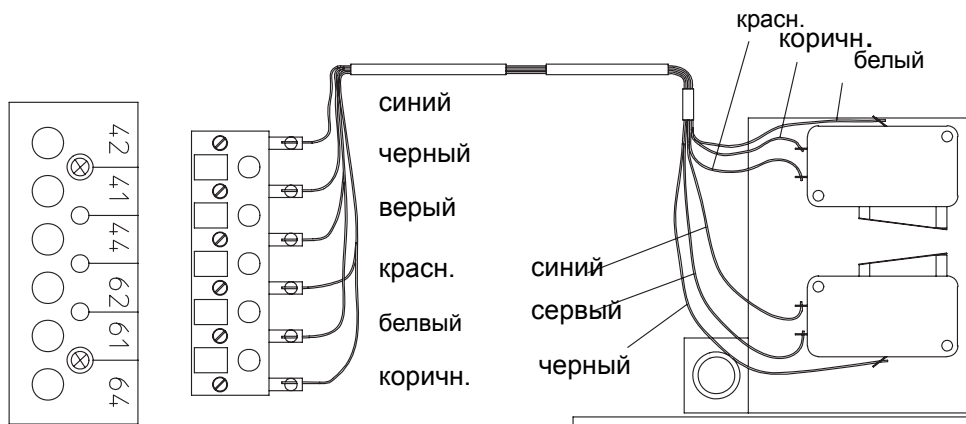


Рис. 10

5.5.3 Потенциометры в составе ARI-PACO 1,6 D



Внимание !

- Установку производить только на полностью обесточенном приводе!
(Откл. питание и предусмотр. защиту от несанкц. подачи напряжения).

Список деталей

2 шт.	Анкерный болт		
2 шт.	Винт		
2 шт.	Подкладочная шайба		
1 шт.	Хомут		
1 шт.	Блок потенциометра (в сборе) состоит из:	1 шт	привод
		1 шт	потенциометр
		1 шт	кабели

5.5.3.1 Установка потенциометра

- Закрепить анкерные болты.
- Узел потенциометра в сборе закрепить на анкерных болтах и зафиксировать с помощью двух винтов и прокладочных шайб.
- Одеть на вал шестерню, затянуть винт со стороны шестерни с пом. шестигр. 1,5 мм.
- Отвернуть винты клеммника и кабель от потенциометра с помощью пайки соединить с клеммами 11,12 и 13.
- После соединения клеммной колодки с потенциометром зафиксировать соединительный кабель. Запрещается прокладка и крепление кабеля на подвижных элементах конструкции и на опасных участках.

5.5.3.2 Регулировка потенциометра

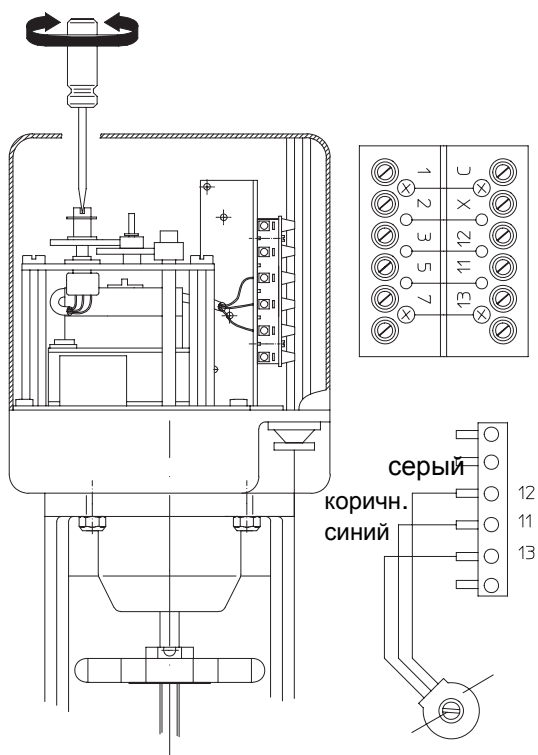


Рис. 11

На оси потенциометра с помощью отвертки выставить нулевую точку.

Нулевая точка \Rightarrow левый стопор потенциометра, вал привода выпущен на максимальную длину.

Между клеммой 11 (коричневый кабель) и клеммой 12 (серый кабель) должно быть 0 Ом.

- Выполнив электрическое подключение, осторожно установить колпак и затянуть два винта с потайными головками.

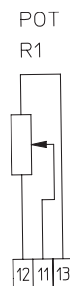


Рис. 12

6.0 Ввод в эксплуатацию



Внимание !

- Некоторые элементы привода вращаются и движутся в процессе его работы. Они помечены красным цветом. Опасность травмирования!

При первом пуске и пусках в эксплуатацию после ремонта и переналадки убедитесь, что:

- все работы завершены надлежащим образом!
- соблюдены все региональные нормативы безопасности.
- кожух привода установлен на место.

6.1 Ввод в эксплуатацию ARI-PACO 1,6 D



Внимание !

- Перед началом работы проверить правильность установки клапана и электрического подключения

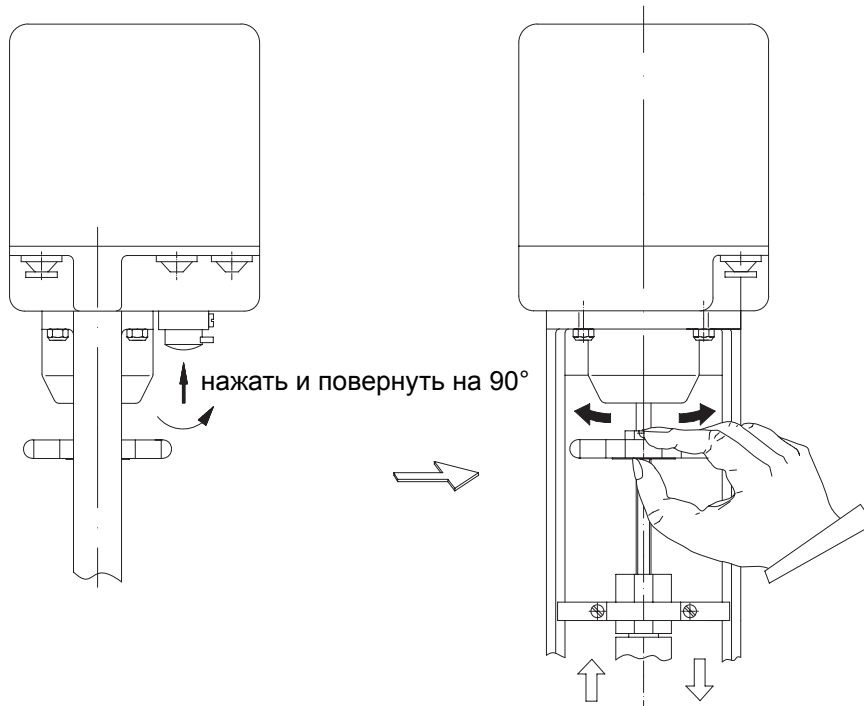


Рис. 13

- Направление перемещения ARI-PACO 1,6 D

Трансмиссия переходит в исходное положение	Трансмиссия перемещается в рабочий режим
соединение на массу (клемма 1) - клемма 2	соединение на массу (клемма 1) - клемма 3

6.2 Ввод в эксплуатацию ARI-PACO 1,6 Y



Внимание !

- Перед началом работы проверить правильность установки клапана и электрического подключения .

Необходима настройка сигнала Y для установленного клапана, настройку проводят следующим образом:

1. Снять защитный кожух привода.
Подать питание на клемму V = 24 В AC (фаза) и клемму 2 = 24 В AC (ноль).
Управл. сигнал Y от внешн. регулятора или датчик заданн. значения поставить на 0 В или отсоединить от привода.
Привод перемещается в верхнюю конечную точку (трансмиссия в исходном положении).
2. По достижении верхней конечной точки перевести привод в ручной режим (нажать и заблокировать черный рычаг на дне корпуса).
3. Триммеры P2 и P3 повернуть вправо до щелчка.
Переключатель реверса установить в положение (-).
4. Потенциометр настроить на 10...20 Ω, измерив на концах синего и коричневого кабеля.
5. Подать питание на :
клемму V = 24 В AC (фаза)
клемму 1 = 24 В AC (ноль).
загорится LED D17 .

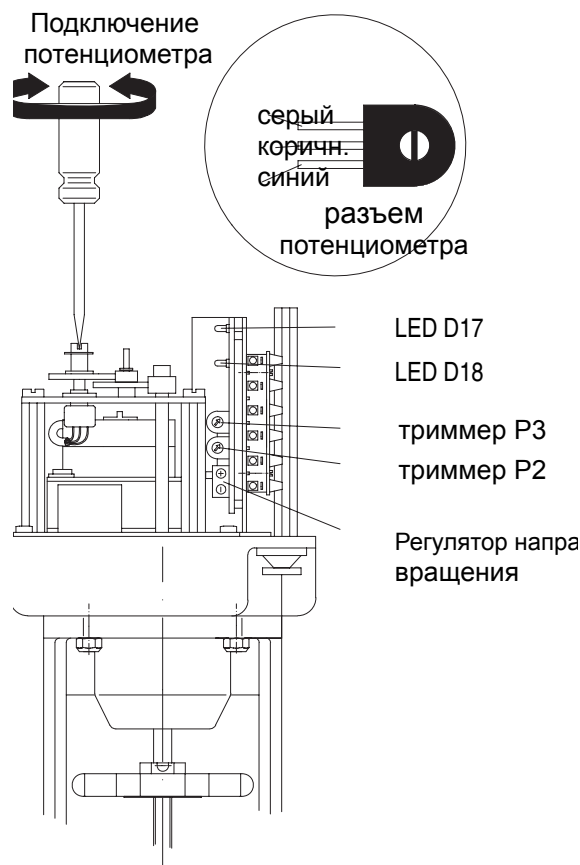


Рис. 14

6. Медленно повернуть триммер P2 влево, пока не погаснет индикатор LED D17 .
Триммер P2 медленно повернуть вправо, пока не загорится индикатор LED D17.
7. Отжать кнопку ручного режима.
8. Регулятор направления движения установить в положение (+) .
LED D18 загорается, LED D17 гаснет.
Привод переходит в нижнее конечное положение (Трансмиссия в рабочем положении).
9. При достижении нижней конечной точки, нажать и заблокировать кнопку ручного режима.
10. Триммер P3 медленно повернуть влево, пока не погаснет индикатор LED D18 .
Триммер P3 снова медленно повернуть вправо, пока индикатор LED D18 снова загорится
11. Управляющий сигнал Y подключить к клемме Y или регулятор перевести в автоматический режим, или настроить датчик на выбранное значение.
12. Настроить реверс в зависимости от назначения клапана (+) или(-) (в некоторых случаях требуется реверсивный ход).
13. Установить защитный колпак и с помощью кнопки отключить ручной режим.
14. Провести функциональное испытание.

7.0 Уход и техническое обслуживание

Привод требует минимального обслуживания, поэтому определенных интервалов для таких работ не существует.

Объем и интервалы обслуживания определяет эксплуатирующая организация.

Для чистки приводов нельзя использовать аппараты высокого давления или агрессивные, вредные для здоровья или легковоспламеняющиеся чистящие средства и растворители.

В процессе очистки и после нее внимательно осмотрите те участки привода, где требуется герметичность.

При признаках утечки смазки или попадания грязи внутрь привода отремонтируйте уплотнительные элементы.

8.0 Причины возникновения помех и возможности их устранения

При нарушениях режима работы следует проконтролировать, проводились ли и были ли завершены монтажные и установочные работы в соответствии с данной инструкцией по монтажу и эксплуатации.





Внимание!

- При поиске неисправностей соблюдайте предписания техники безопасности.

При возникновении помех, которые не могут быть устранены при помощи последующей таблицы (см. пункт „9.0 План обнаружения помех”), обратитесь к поставщику или изготовителю.

9.0 План обнаружения помех

 	<p>Внимание!</p> <p>- При монтажных и ремонтных работах соблюдайте пункты 10.0 и 11.0 !</p> <p>- Перед повторным вводом в эксплуатацию соблюдайте пункты 6.0 !</p>
--	---

Помеха	Возможная причина	Возможное устранение
Привод не двигается	Нет питания	Найти и устранить причину
	Перегорел предохранитель	Заменить предохранитель
	Привод подключен неправильно	Подключить привод согласно схеме
	Короткое замыкание: - вследствие влажности - вследствие неправильного подключения - перегорел двигатель	Установить точную причину, - Высушить приводы и устранить негерметичность - Подключить привод согласно схеме - Проверить соответствие сетевого напряжения указанному на фирменной табличке. Заменить двигатель (самостоятельно или силами сторонних специалистов)
	Штекеры не вставлены в колодку или вставлены неправильно	Плотно вставить штекеры в колодку.
Привод движется то влево, то вправо	Неисправен рабочий конденсатор двигателя	Заменить рабочий конденсатор (самостоятельно или силами сторонних специалистов).
Привод не достигает конечных положений и вибрирует	Неправильно настроен/ неисправен зависимый от нагрузки концевик	Демонтировать привод и отправить в ремонт на завод.
	Спад напряжения из-за чрезмерной длины кабеля или недостаточного сечения провода	Использовать кабели, соответствующие требуемой мощности
	Колебания сетевого напряжения выходят за пределы допустимых	Обеспечить сетевое напряжения в пределах допусков
	Повышенное давление в системе	Понизить давление в системе
Привод работает с перебоями	Плохой контакт в питающей линии	Затянуть клеммы на колодке

10.0 Демонтаж привода



Внимание!



- Перед демонтажом привода отключите сетевое питание. Обеспечьте защиту от случайного повторного включения.
- Выключите систему (отключите давление), т.к. давление выталкивает затвор арматуры, если привод не установлен.
- Затвор арматуры переведите примерно в среднее положение - он ни в коем случае не должен прилегать к седлу!

Для демонтажа привода выполните следующие действия:

- Отвинтите винт с потайной головкой на кожухе, осторожно снимите кожух, потянув его вверх.
- Отсоедините все введенные в привод внешние кабели и вытащите их из привода.
- Установить защитный колпак и затянуть два винта с потайной головкой.
- Ослабить крепление трансмиссии с помощью ключей I (SW30) и (SW24).
- Ослабить четыре винта с шестигранником и ослабить крепление привода к арматуре.
- Демонтировать привод.
- Ослабить затяжку резьбовой втулки.
- Снять резьбовую втулку и трансмиссию со шпинделя.

11.0 Гарантия / Поручительство

Объем гарантии и срок ее действия указаны в „Общих условиях заключения торговых сделок фирмы Albert Richter GmbH & Co. KG”, которые были действительны на момент поставки, возможные отклонения содержатся в договоре купли-продажи.

Мы гарантируем отсутствие дефектов в соответствии с актуальным уровнем техники и зафиксированной целью применения данного оборудования.

Гарантия не распространяется на помехи, возникшие вследствие неправильного обращения с арматурой или по причине несоблюдения инструкции по монтажу и эксплуатации, листа-каталога и соответствующих правил.

Гарантия не распространяется также на повреждения, возникшие при эксплуатации в условиях, не указанных в техническом паспорте или в иных документах сделки.

Обоснованные рекламации устраняются в рамках проведения доработки на нашем предприятии или на спецпредприятиях, уполномоченных нами.

Рекламации, выходящие за рамки настоящей гарантии, не принимаются. Гарантия не распространяется на поставку запасных частей.

Гарантия не распространяется на работы по техническому обслуживанию, установку деталей иного фабриката, изменение конструктивного исполнения, а также на естественный износ.

В случае возникновения ущерба при транспортировке следует безотлагательно обратиться не к нам, а в соответствующий отдел приема грузов к отправке, железнодорожной компании или транспортному агенту, поскольку иначе Вы теряете право требования по возмещению убытков.



Техника будущего

Высококачественная арматура из Германии

ARI-Armaturen Albert Richter GmbH & Co. KG, D-33756 Schloß Holte-Stukenbrock
телефон (+49-5207) 994-0 телефакс (+49-5207) 994-158
Internet: <http://www.ari-armaturen.com> E-mail: info.vertrieb@ari-armaturen.com

12.0 Декларация о соответствии

Декларация о соответствии Директивам ЕС

согласно

директиве ЕС по электромагнитной совместимости 89/336/EWG и
директиве ЕС по низкому напряжению 73/23/EWG

Настоящим мы,

**ARI-Armaturen Albert Richter GmbH & Co. KG,
Mergelheide 56-60, D-33756 Schloß Holte-Stukenbrock**

звьяем, что конструкция

**Линейный электропривод ARI-PACO 0,85 D/Y и
ARI-PACO 1,6 D/Y**

в поставленном варианте соответствует следующим положениям:

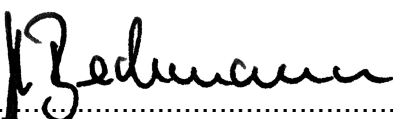
- директива ЕС по электромагнитной совместимости 89/336/EWG
(заменена 92/31/EWG и 93/68/EWG)

Применяемые гармонизированные стандарты:
EN 50081-1; EN 50082-2; EN 55011

- директива ЕС по низкому напряжению 73/23/EWG
(заменена 93/68/EWG)

Применяемые гармонизированные стандарты:
EN 60204-1, EN 60335-1, EN 60730-1

Schloß Holte-Stukenbrock, 11.01.2010


.....
(Бредманн, комм. директор)