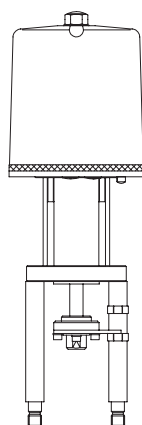


Линейный электропривод „FR 2.1 / FR 2.2“
с функцией безопасности

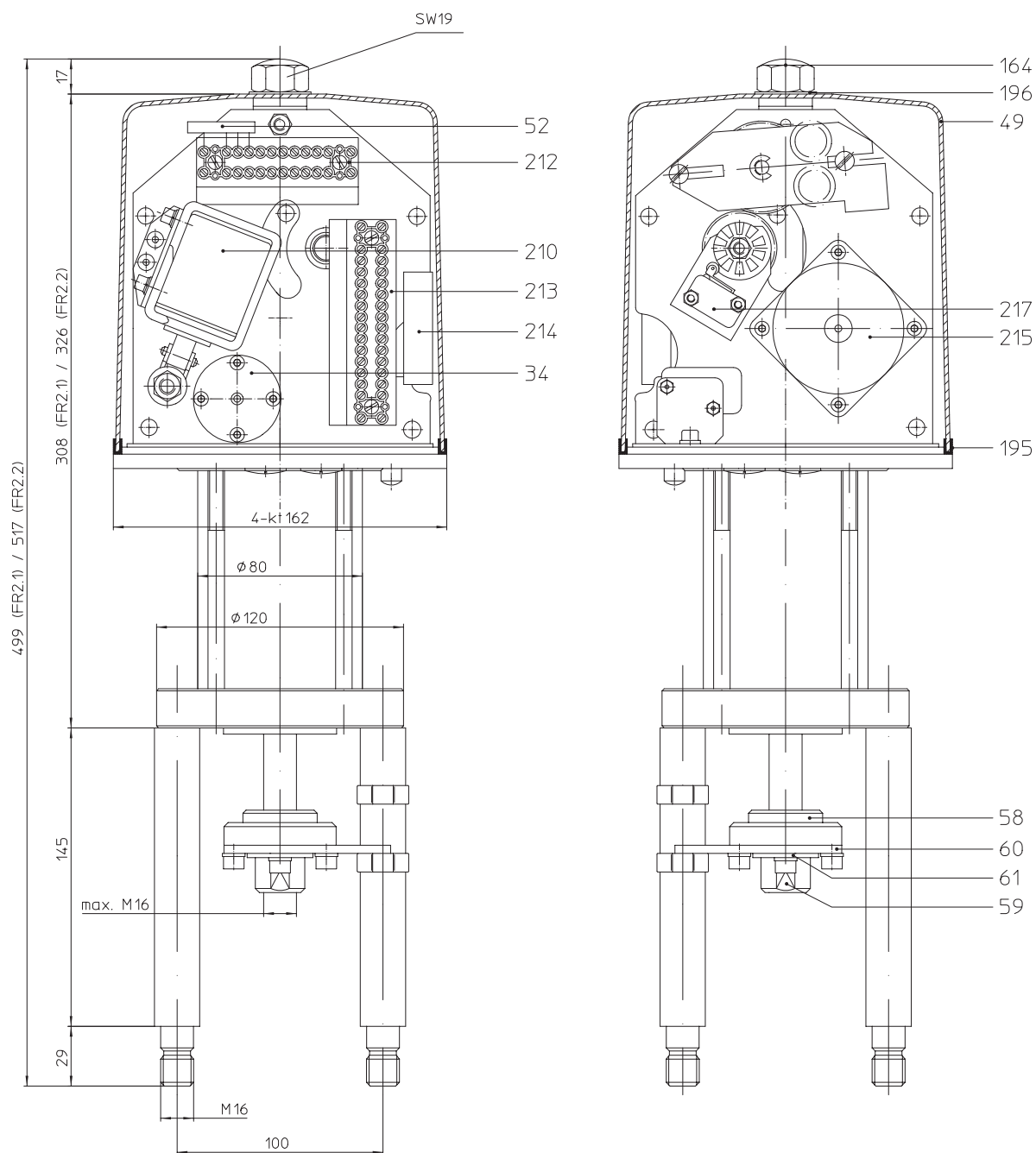
FR 2.1 / FR 2.2
Линейный электропривод
с функцией безопасности
при прекращении подачи питания



Особенности

- устройство возврата при нулевом напряжении
- испытан объединением технического надзора TÜV / DIN 32730
- 2 концевых выключателя
- допустимые температуры окружающей среды 0°C до +50°C
- класс защиты IP 54
- возможна комплектация дополнительными устройствами, например, потенциометром
- механический индикатор хода

Линейный электропривод „FR 2.1 / FR 2.2“



Дет.	Обозначение
34	Центробежный тормоз в сборе
49	Колпак
52	Плата выпрямителя
58	Фланец муфты
59	Резьбовая втулка
60	Фланец защиты от перекручивания
61	Стопорная шайба
164	Колпачковая гайка

Дет.	Обозначение
195	Уплотнение колпака
196	Уплотнительная шайба
210	Магнит постоянного тока
212	Клемная колодка 12-полярная
213	Клемная колодка 16-полярная
214	Конденсатор
215	Двигатель
217	Микровыключатель

устройство возврата при нулевом напряжении

Тип	FR 2.1	FR 2.2
Перестановочное усилие / усилие закрытия	0,9 кН (при ходе 35 мм)	2,2 кН (при ходе 35 мм)
Рабочий ход, макс.	не более 35 мм	
Скорость перемещения	0,29 мм/сек	
При исчезновении питания:		
Время закрытия	8,5 сек (для хода 35 мм)	
Усилие закрытия	0,9 кН (при ходе 35 мм)	2,2 кН (при ходе 35 мм)
Направление закрытия	выдвинутый шатун (втянутый шатун также возможен)	
Ручное управление	электрически, с помощью клавиш	
Допустимая температура окружающей среды	от 0°C до +50°C	
Положение при установке	любое	
Степень защиты по (по DIN 40050)	IP 54	
Крепление А	Стержневой затвор	
Крепление В	Прифланцовывание по EN ISO 5211-F05	
Сетевое напряжение	24V 50/60Гц 1~; 230V 50/60Гц 1~; Специальное напряжение По запросу	
Электрическое подключение	на внутренней клеммной колодке с помощью 4 кабельных соединений Pg 11	
Режим работы (по VDE)	S1 - 100% ED, S4 - 30% ED - 600 вкл./час	
Вес	8,7 кг	
Расстояние, необходимое для снятия кожура	100 мм	
Выключение в конечном положении	2 независимых выключателя, 10А, не более 250В WS	

Параметры двигателя

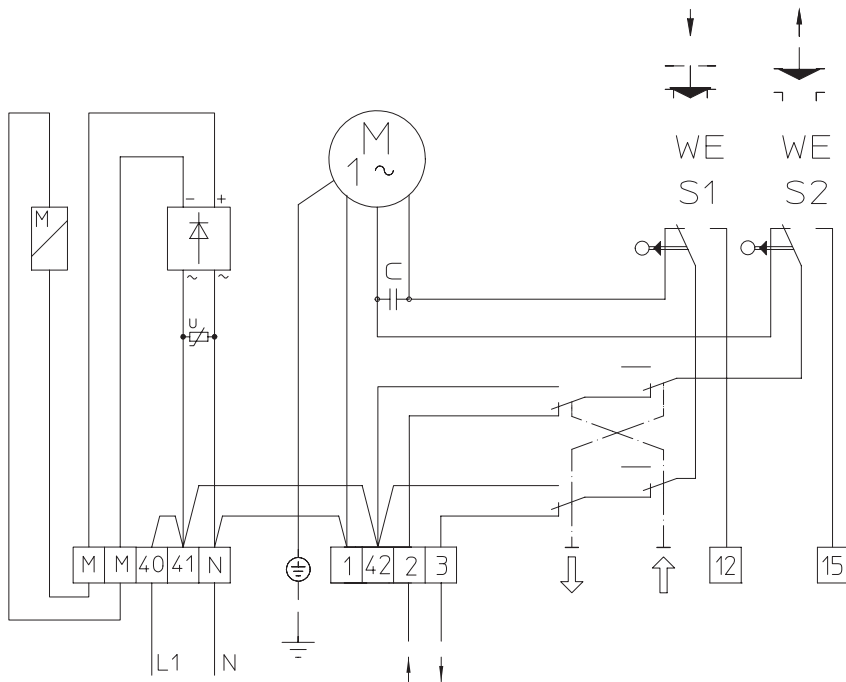
Скорость перемещения	0,29 мм/сек			
	Однофазный переменный ток			
Напряжение В	24	230	24	230
Номинальный ток мА	260	31	316	33
Потребляемая мощность Вт	6,8		7,6	
Отдаваемая мощность Вт	2,55		3,8	
Частота вращения об/мин.	375		375	

Параметры магнита

Напряжение В	24	230	24	230
Напряжение магнита В DC	21,3	204	21,3	204
Потребляемая мощность Вт	15		15	
Время включения (ED)	100%		100%	

Дополнительные устройства	(не более 2) дополнительные выключатели, не более 250 В WS для омической нагрузки, макс. 10 А для индуктивной нагрузки, макс. 5 А для ламп накаливания, макс. 1 А
	до 2 потенциометров на 100 Ом, 200 Ом, 500 Ом, 1 кОм, 2 кОм, 5 кОм, 10 кОм - другие номиналы по запросу - 1,5 Вт, макс. ток ползунка 30 мА
	1 позиционная электроника PE10 (электронный позиционер) для аналогового управления 0 (2) -10В или 0 (4) - 20 мА, обратная сигнализация того же направления

Базовое исполнение



Принадлежности (оплачиваются отдельно)

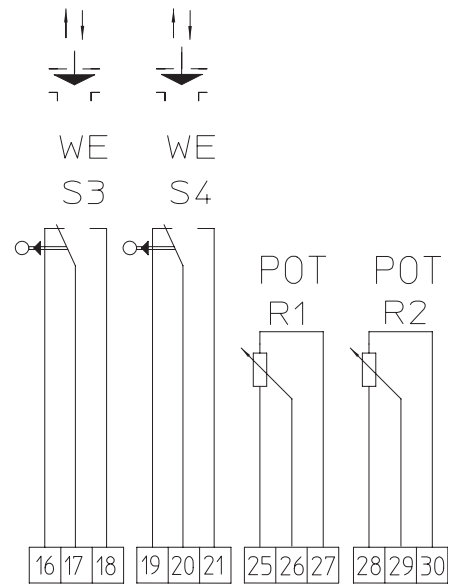


Схема подключения FR 2.1 и FR 2.2

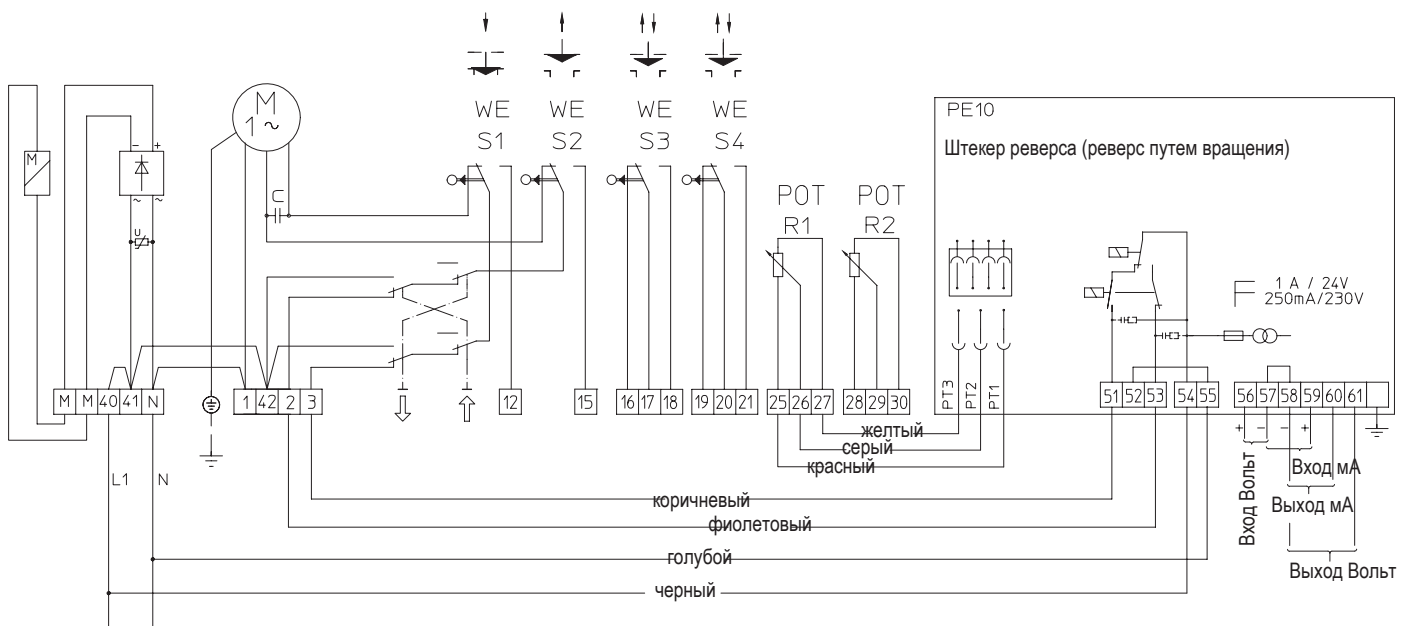


Схема подключения FR 2.1 и FR 2.2 с позиционной электроникой (PE10)



Техника с будущим.
качественное немецкое оборудование

ARI-Armaturen Albert Richter GmbH & Co. KG, D-33756 Schloß Holte-Stukenbrock,

Тел. +49 (0)5207 / 994-0, Факс +49 (0)5207 / 994-158 или 159 Интернет: <http://www.ari-armaturen.com> E-mail: info.vertrieb@ari-armaturen.com